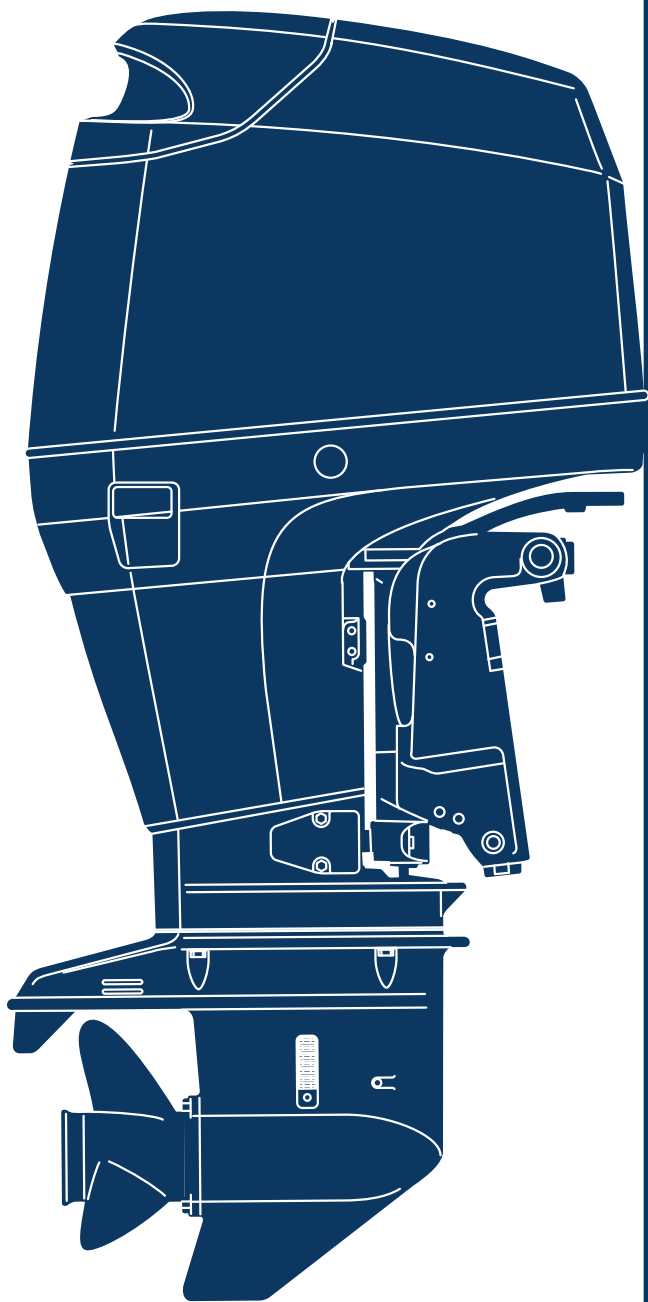


# 2015 PARTS CATALOG

トーハツ船外機  
パーツ カタログ



 TOHATSU

## MD 115A2

Serial Number 000001AE~

OB NO.002-21053-0AE  
3T1 1501



# パーツカタログのご使用について

1. このパーツカタログは、2015年1月現在で編集しております。
2. 新設、廃止または、変更が生じた場合は、サービスブルテン等にてお知らせ致しますので、その都度、ご訂正ください。
3. イラストレーション（部品図）は部品検査の目安として記載していますので現品と形状が異なる場合があります。
4. イラストが一つに対して複数の品番がありますので枝番、適用モデル、備考を確認してからご注文願います。

適用モデル

Ref.No. 見出番号	Part No. 部品番号	Description 部品名	Q'ty/個数	Remarks 備考
15-2f	1 3HKB64518-0	PROPELLER ASSY (9") プロペラアッシー (9")	1	OPT 3 x 356 x 229
15-2f	2 3HKB64523-0	PROPELLER ASSY (11") プロペラアッシー (11")	1	OPT 3 x 356 x 279
15-2f	3 3HKB64527-0	PROPELLER ASSY (13") プロペラアッシー (13")	1	OPT 3 x 349 x 330
15-2f	4 3HKB64532-0	PROPELLER ASSY (15") プロペラアッシー (15")	1	OPT 3 x 343 x 381
15-2f	5 3HKB64536-0	PROPELLER ASSY (17") プロペラアッシー (17")	1	OPT 3 x 337 x 432

仕様違い  
 イラスト位置 No.  
 Fig. No.

5. アッセンブリまたは、キットでの販売部品は、その構成する部品の頭に（\*）印をつけて表しています。

6. 本文中に記載されている記号は、次の様になっています。

STD : スタンダード	OPT : オプション
O/S: オーバーサイズ	ASSY : アッセンブリ
DO : 国内	EX : 海外
A : 必要に応じて選択	EU : 欧州連合

7. オーダー上の注意

塗装部品の注文に当っては、以下に従ってください。

パーツナンバーの4桁目が“B”・“Q”記号のものは塗装されています。

現在の塗装色はパワーヘッドがブラック（B）、ロワユニットがアクアマリンブルー（Q）、プロペラがブラック（B）です。

エンジンショートブロックキット      ロワユニットアッシー (L)

3HKB87090-1      3C7Q87302-9

B: ブラック

Q: アクアマリンブルー

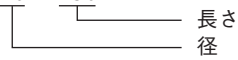
8. ボルト・ナット・ワッシャのサイズ記号に付いて

ボルト	916129 - 1065	首下長さ
		径
		座付き (O): 座なし
ナット・ワッシャ	940103 - 0800	径

9. 標準部品のホースは、長巻（備考を参照）に代替されます。

ホース

98AL - 40 - 280



HOSE/PIPE

Ref.No. 見出番号	Part No. 部品番号	Description 部 品 名	Bulk part No. バルク部品番号	Bulk part バルク部品	
				Inner Diameter (mm) 内径(mm)	Length(m) 長さ(m)
1-46	98AB-50-360	HOSE ホース	98AB-501000	1	5
1-47	98AB-50-065	HOSE ホース	98AB-501000	1	5
1-48	98AB-50-065	HOSE ホース	98AB-501000	1	5
1-49	98AB-50-115	HOSE ホース	98AB-501000	1	5
1-51	98AL-40-080	HOSE ホース	98AL-401000	1	4
1-52	98AL-40-480	HOSE ホース	98AL-401000	1	4
1-55	98AL-40-300	HOSE ホース	98AL-401000	1	4
1-56	98AL-40-280	HOSE ホース	98AL-401000	1	4
1-75	98AB-50-500	HOSE ホース	98AB-501000	1	5
4-46	98AB-50-720	HOSE ホース	98AB-501000	1	5
4-49	98AB-50-460	HOSE ホース	98AB-501000	1	5
7-26	98AB-30-420	HOSE ホース	98AB-301000	1	3
8-42	98AB-70-300	HOSE ホース	98AB-701000	1	7
8-45	98AB-50-140	HOSE ホース	98AB-501000	1	5
8-47	98AB-50-110	HOSE ホース	98AB-501000	1	5
8-49	98AB-50-040	HOSE ホース	98AB-501000	1	5
8-51	98AB-50-140	HOSE ホース	98AB-501000	1	5
8-53	98AB-50-100	HOSE ホース	98AB-501000	1	5
8-56	98AB-50-140	HOSE ホース	98AB-501000	1	5
8-57	98AB-50-100	HOSE ホース	98AB-501000	1	5
8-62	98AB-70-180	HOSE ホース	98AB-701000	1	7
8-71	98AB-701200	HOSE ホース	98AB-701000 x2	1	7
12-8	99AA-6-0200	PIPE パイプ	99AA-6-1000	1	6
12-10	99AA-2-0680	PIPE パイプ	99AA-2-1000	1	2
12-11	99AA-2-0450	PIPE パイプ	99AA-2-1000	1	2
12-12	99AA-2-0360	PIPE パイプ	99AA-2-1000	1	2
12-13	99AA-2-0270	PIPE パイプ	99AA-2-1000	1	2
12-14	99AA-2-0180	PIPE パイプ	99AA-2-1000	1	2
12-16	99AA-2-0510	PIPE パイプ	99AA-2-1000	1	2
12-23	99AA-6-1150	PIPE パイプ	99AA-6-1000 x2	1	6
14-50	1 98AL-40-800	HOSE ホース	98AL-401000	1	4
14-50	2 98AL-40-920	HOSE ホース	98AL-401000	1	4
23-6	1 98AB-70-700	HOSE ホース	98AB-701000	1	7
23-7	1 98AB-701600	HOSE ホース	98AB-701000 x2	1	7
27-7	11 98AL-40-920	HOSE ホース	98AL-401000	1	4



# HOW TO USE THIS PARTS CATALOG

1. This Parts Catalog provides information available as of the end of January, 2015.
2. Please keep the Parts Catalog updated each time when receiving the Service Bulletin describing the addition, abolition and/or change of parts.
3. Actual shapes of parts may be different from the illustrations shown in this Parts Catalog because they are described only as a guide for searching parts.
4. One illustration is given more than one article number. Please confirm the sub-number, applicable model and remarks before ordering parts.

Ref.No. 見出番号	Part No. 部品番号	Description 部品名	Applicable model		Remarks 備考
			Qty/個数	MOD/SAZ	
15-26	1 3HKB64518-0	PROPELLER ASSY (9") プロペラアッシー (9")	1		OPT 3 x 356 x 229
15-26	2 3HKB64523-0	PROPELLER ASSY (11") プロペラアッシー (11")	1		OPT 3 x 356 x 279
15-26	3 3HKB64527-0	PROPELLER ASSY (13") プロペラアッシー (13")	1		OPT 3 x 349 x 330
15-26	4 3HKB64532-0	PROPELLER ASSY (15") プロペラアッシー (15")	1		OPT 3 x 343 x 381
15-26	5 3HKB64536-0	PROPELLER ASSY (17") プロペラアッシー (17")	1		OPT 3 x 337 x 432

15-26 (circled) → Different specification  
 1 (circled) → Illustration position number  
 5 (circled) → Fig. No.

5. Given mark in (\*) to part number shows assembly or kit part.

6. Marks in this Parts Catalog show.

STD: Standard	OPT : Optional Parts
O/S : Over size	ASSY : Assembly
DO : Doestic Model	EX : Export Model
A : As required	EU : European Union

7. Attention to order

Please order painted parts in accordance with following.

The parts that fourth figure of the parts number is (B), (Q) have painted.

Present coloring of power head is black (B), lower unit is aqua marine blue (Q) and propeller is black (B).

[Example]

ENGINE SHORT BLOCK KIT LOWER UNIT ASSY (L)

3HKB87090-1

3C7Q87302-9

B: Black

Q: Aquamarine Blue

8. About dimensional identification of bolts, nuts and washers.

BOLT

916129 - 1065

Length below neck

Diameter

Washer based (0) : No washer

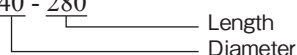
NUTS & WASHERS 940103 - 0800

Diameter

9. Hose, that is a standard part, is replaced with long hose.

HOSE

98AL - 40 - 280



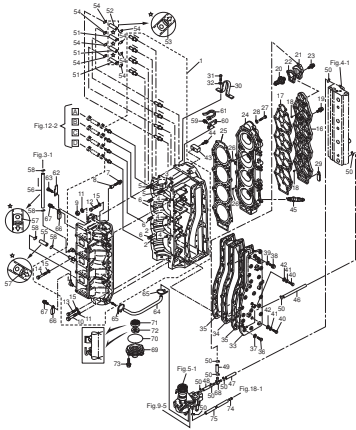
HOSE/PIPE

Ref.No. 見出番号	Part No. 部品番号	Description 部 品 名	Bulk part No. バルク部品番号	Bulk part バルク部品	
				Inner Diameter (mm) 内径(mm)	Length(m) 長さ(m)
1-46	98AB-50-360	HOSE ホース	98AB-501000	1	5
1-47	98AB-50-065	HOSE ホース	98AB-501000	1	5
1-48	98AB-50-065	HOSE ホース	98AB-501000	1	5
1-49	98AB-50-115	HOSE ホース	98AB-501000	1	5
1-51	98AL-40-080	HOSE ホース	98AL-401000	1	4
1-52	98AL-40-480	HOSE ホース	98AL-401000	1	4
1-55	98AL-40-300	HOSE ホース	98AL-401000	1	4
1-56	98AL-40-280	HOSE ホース	98AL-401000	1	4
1-75	98AB-50-500	HOSE ホース	98AB-501000	1	5
4-46	98AB-50-720	HOSE ホース	98AB-501000	1	5
4-49	98AB-50-460	HOSE ホース	98AB-501000	1	5
7-26	98AB-30-420	HOSE ホース	98AB-301000	1	3
8-42	98AB-70-300	HOSE ホース	98AB-701000	1	7
8-45	98AB-50-140	HOSE ホース	98AB-501000	1	5
8-47	98AB-50-110	HOSE ホース	98AB-501000	1	5
8-49	98AB-50-040	HOSE ホース	98AB-501000	1	5
8-51	98AB-50-140	HOSE ホース	98AB-501000	1	5
8-53	98AB-50-100	HOSE ホース	98AB-501000	1	5
8-56	98AB-50-140	HOSE ホース	98AB-501000	1	5
8-57	98AB-50-100	HOSE ホース	98AB-501000	1	5
8-62	98AB-70-180	HOSE ホース	98AB-701000	1	7
8-71	98AB-701200	HOSE ホース	98AB-701000 x2	1	7
12-8	99AA-6-0200	PIPE パイプ	99AA-6-1000	1	6
12-10	99AA-2-0680	PIPE パイプ	99AA-2-1000	1	2
12-11	99AA-2-0450	PIPE パイプ	99AA-2-1000	1	2
12-12	99AA-2-0360	PIPE パイプ	99AA-2-1000	1	2
12-13	99AA-2-0270	PIPE パイプ	99AA-2-1000	1	2
12-14	99AA-2-0180	PIPE パイプ	99AA-2-1000	1	2
12-16	99AA-2-0510	PIPE パイプ	99AA-2-1000	1	2
12-23	99AA-6-1150	PIPE パイプ	99AA-6-1000 x2	1	6
14-50	1 98AL-40-800	HOSE ホース	98AL-401000	1	4
14-50	2 98AL-40-920	HOSE ホース	98AL-401000	1	4
23-6	1 98AB-70-700	HOSE ホース	98AB-701000	1	7
23-7	1 98AB-701600	HOSE ホース	98AB-701000 x2	1	7
27-7	11 98AL-40-920	HOSE ホース	98AL-401000	1	4

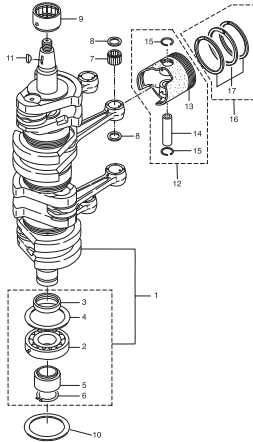
CONTENTS  
目 次

Fig. 1	CYLINDER・CRANK CASE シリンダ・クランクケース	1
Fig. 2	PISTON・CRANK SHAFT ピストン・クランクシャフト	7
Fig. 3	AIR CHAMBER エアチャンバ	9
Fig. 4	AIR RAIL エアレール	11
Fig. 5	AIR COMPRESSOR エアコンプレッサ	15
Fig. 6	FUEL FEED PUMP フュエルフィードポンプ	19
Fig. 7	THROTTLE スロットル	21
Fig. 8	VAPOR SEPARATOR・FUEL LINE ベーパーセパレータ・フュエルライン	25
Fig. 9	MAGNETO マグネト	31
Fig. 10	ELECTRIC PARTS (ECU・DIAGRAM) エレクトリックパーツ (ECU・ダイヤグラム)	33
Fig. 11	ELECTRIC PARTS (STARTER MOTOR) エレクトリックパーツ (スタータモータ)	37
Fig.11A	STARTER MOTOR スタータモータ	39
Fig. 12	OIL PUMP オイルポンプ	41
Fig. 13	DRIVE SHAFT HOUSING ドライブシャフトハウジング	45
Fig. 14	GEAR CASE (DRIVE SHAFT) ギヤケース (ドライブシャフト)	49
Fig. 15	GEAR CASE (PROPELLER SHAFT) ギヤケース (プロペラシャフト)	55
Fig. 16	BRACKET ブラケット	59
Fig. 17	POWER TRIM & TILT パワートリム&チルト	65
Fig. 18	BOTTOM COWL ボトムカウル	69
Fig. 19	SHIFT シフト	73
Fig. 20	TOP COWL トップカウル	75
Fig. 21	COMPONENT PARTS OF REMOTE CONTROL リモコンボックス構成部品	77
Fig. 22	COMPONENT PARTS OF REMOTE CONTROL (ELECTRIC PARTS) リモコンボックス構成部品 (電装品関係)	81
Fig. 23	ACCESSORIES アクセサリ	83
Fig.23A	OPTIONAL PARTS (1) オプションパーツ (1)	87
Fig. 24	OPTIONAL PARTS (2) オプションパーツ (2)	89
Fig. 25	OPTIONAL PARTS (3) オプションパーツ (3)	93
Fig.25A	OPTIONAL PARTS (4) オプションパーツ (4)	95
Fig. 26	RIGGING KIT リギングキット	97
Fig. 27	ASSEMBLY・KIT PARTS アセンブリ・キットパーツ	99
索引		105
INDEX		112
INDEX (Parts Number)		117

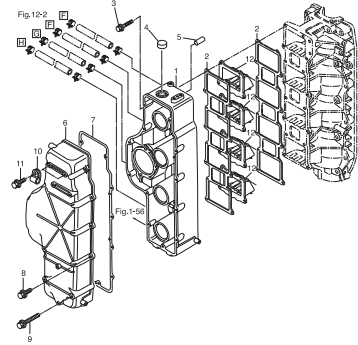
**Fig. 1 CYLINDER · CRANK CASE**  
シリンダ・クランクケース



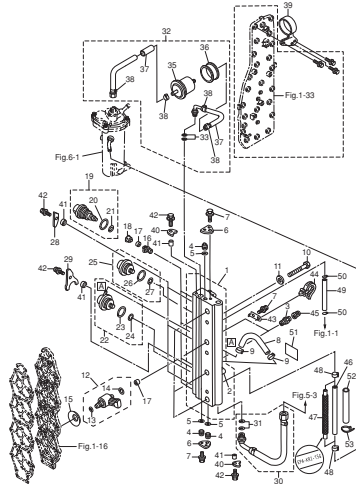
**Fig. 2 PISTON · CRANK SHAFT**  
ピストン・クランクシャフト



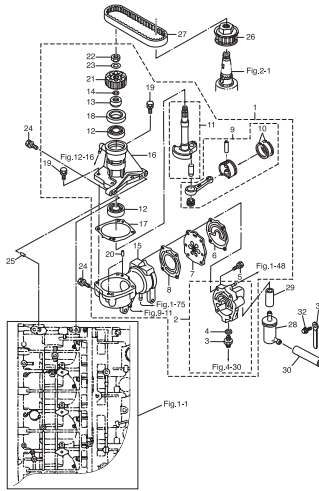
**Fig. 3 AIR CHAMBER**  
エアチャンバ



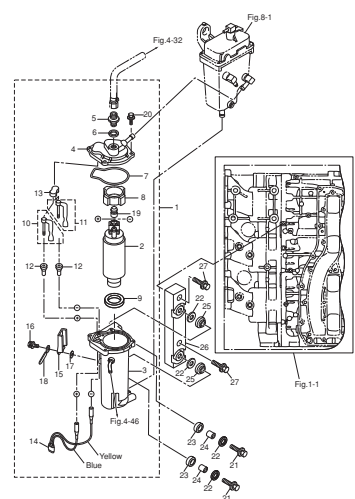
**Fig. 4 AIR RAIL**  
エアレール



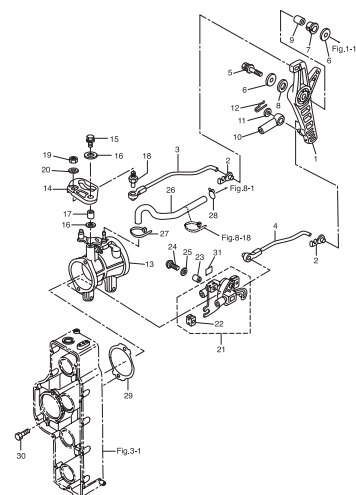
**Fig. 5 AIR COMPRESSOR**  
エアコンプレッサ



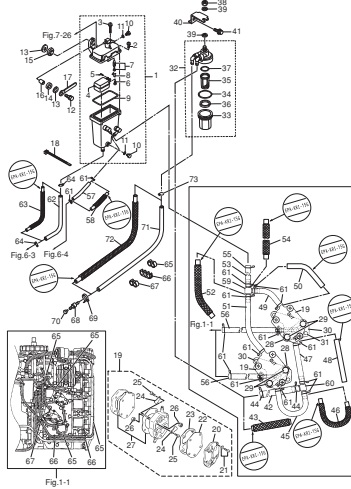
**Fig. 6 FUEL FEED PUMP**  
フエルフードポンプ



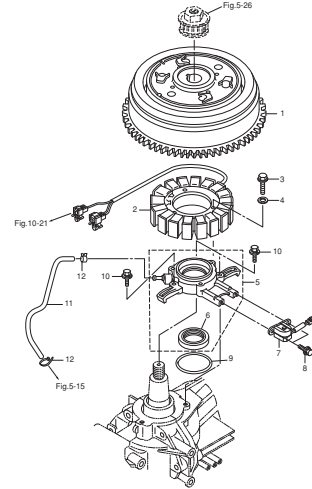
**Fig. 7 THROTTLE**  
スロットル



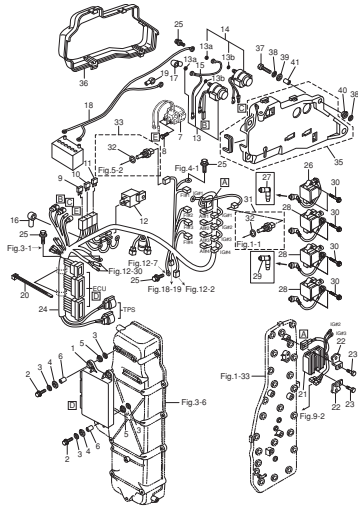
**Fig. 8 VAPOR SEPARATOR · FUEL LINE**  
ベーパーセパレータ・フェュエルライン



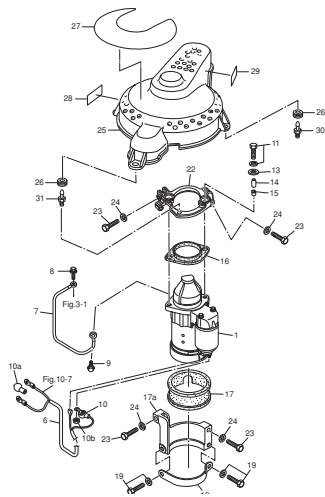
**Fig. 9 MAGNETO**  
マグネト



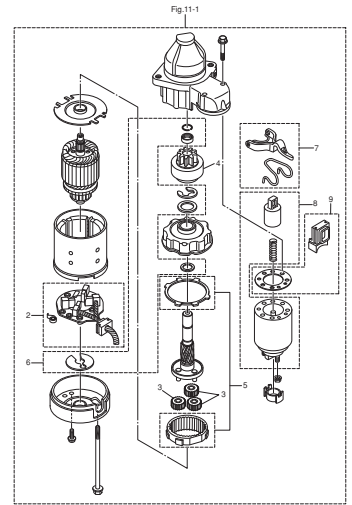
**Fig. 10 ELECTRIC PARTS (ECU · DIAGRAM)**  
**エレクトリックパーツ (ECU · ダイアグラム)**



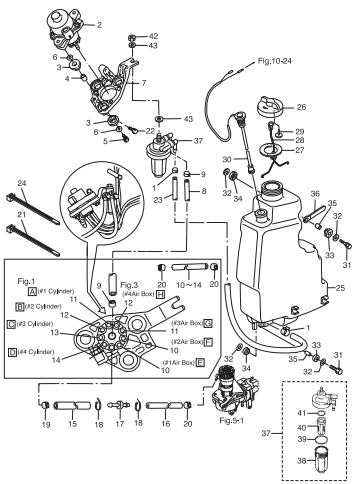
**Fig. 11 ELECTRIC PARTS (STARTER MOTOR)**  
**エレクトリックパーツ (スタータモータ)**



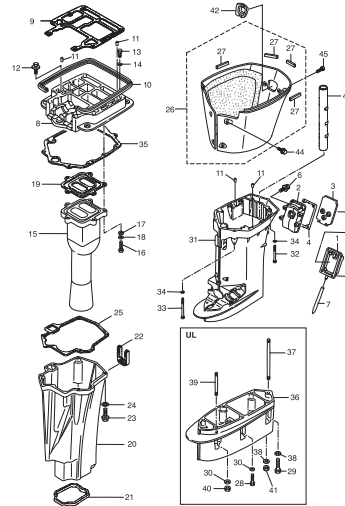
**Fig. 11A STARTER MOTOR**  
**スタータモータ**



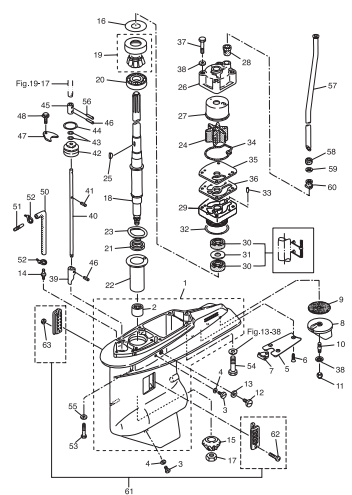
**Fig. 12 OIL PUMP**  
**オイルポンプ**



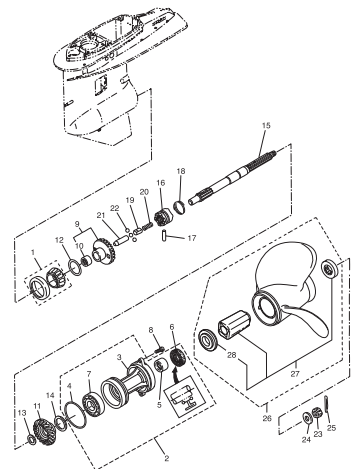
**Fig. 13 DRIVE SHAFT HOUSING**  
**ドライブシャフトハウジング**



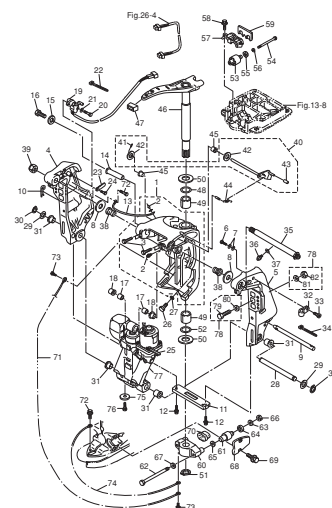
**Fig. 14 GEAR CASE (DRIVE SHAFT)**  
**ギヤケース (ドライブシャフト)**



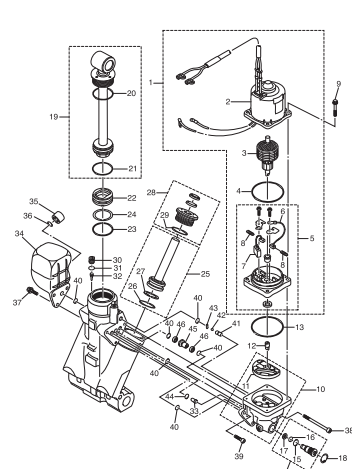
**Fig. 15 GEAR CASE (PROPELLER SHAFT)**  
**ギヤケース (プロペラシャフト)**



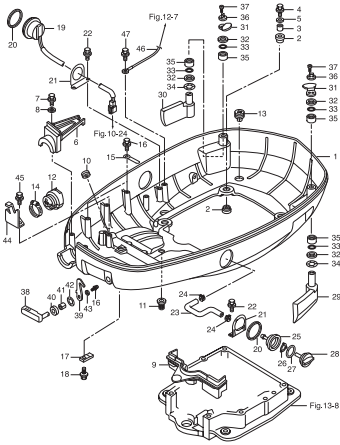
**Fig. 16 BRACKET**  
**ブラケット**



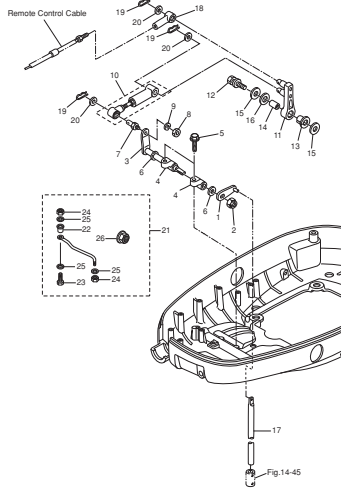
**Fig. 17 POWER TRIM & TILT**  
**パワートリム&チルト**



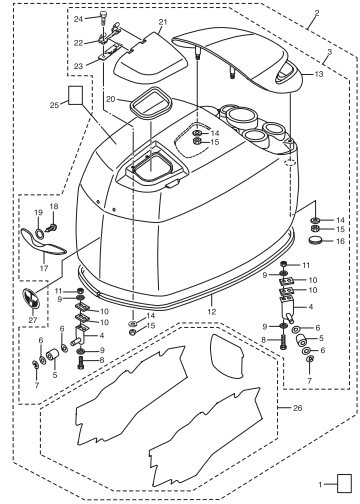
**Fig. 18 BOTTOM COWL**  
ボトムカウル



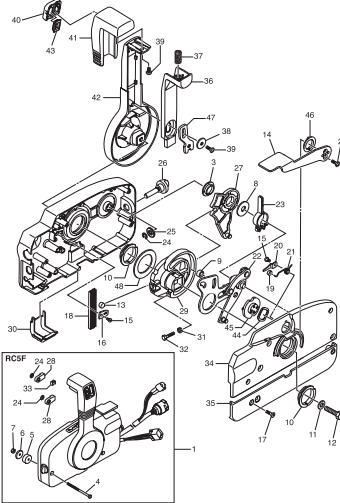
**Fig. 19 SHIFT**  
シフト



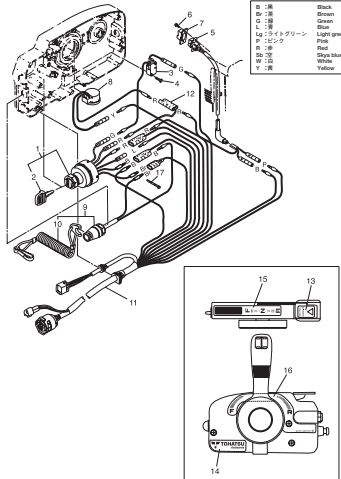
**Fig. 20 TOP COWL**  
トップカウル



**Fig. 21 COMPONENT PARTS OF REMOTE CONTROL**  
リモコンボックス構成部品



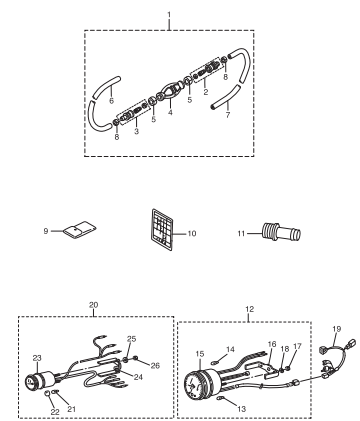
**Fig. 22 COMPONENT PARTS OF REMOTE CONTROL (ELECTRIC PARTS)**  
リモコンボックス構成部品 (電装品関係)



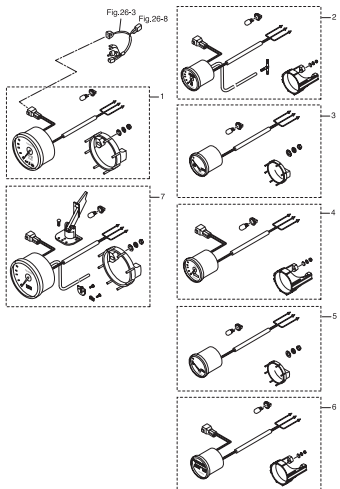
コード色 Cord Colors

1	Black
2	Blue
3	Green
4	Red
5	Light green
6	Pink
7	White
8	Purple
9	Black/blue
10	Black/red
11	Black/white
12	Yellow

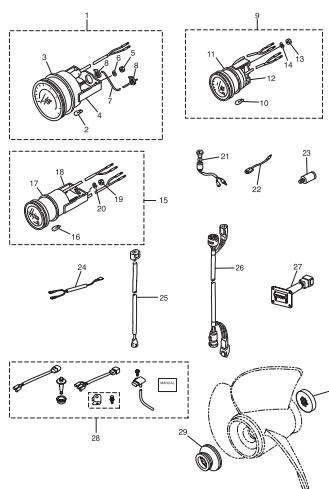
**Fig. 23 ACCESSORIES**  
アクセサリ



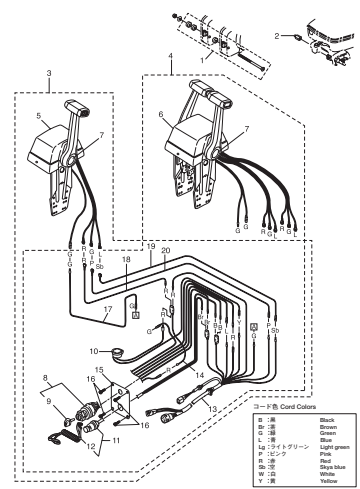
**Fig. 23A OPTIONAL PARTS (1)**  
オプションパーツ (1)



**Fig. 24 OPTIONAL PARTS (2)**  
オプションパーツ (2)



**Fig. 25 OPTIONAL PARTS (3)**  
オプションパーツ (3)



コード色 Cord Colors

1	Black
2	Blue
3	Green
4	Red
5	Light green
6	Pink
7	White
8	Purple
9	Black/blue
10	Black/red
11	Black/white
12	Yellow

Fig. 25A OPTIONAL PARTS (4)  
オプションパーツ (4)

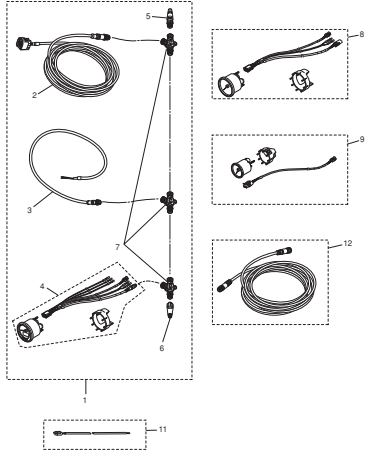


Fig. 26 RIGGING KIT  
リギングキット

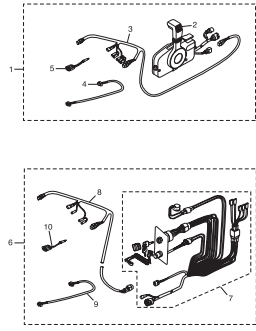
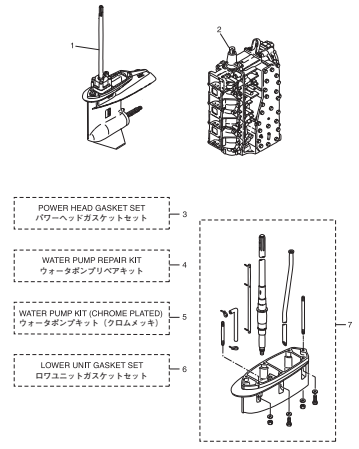


Fig. 27 ASSEMBLY · KIT PARTS  
アセンブリ・キットパーツ

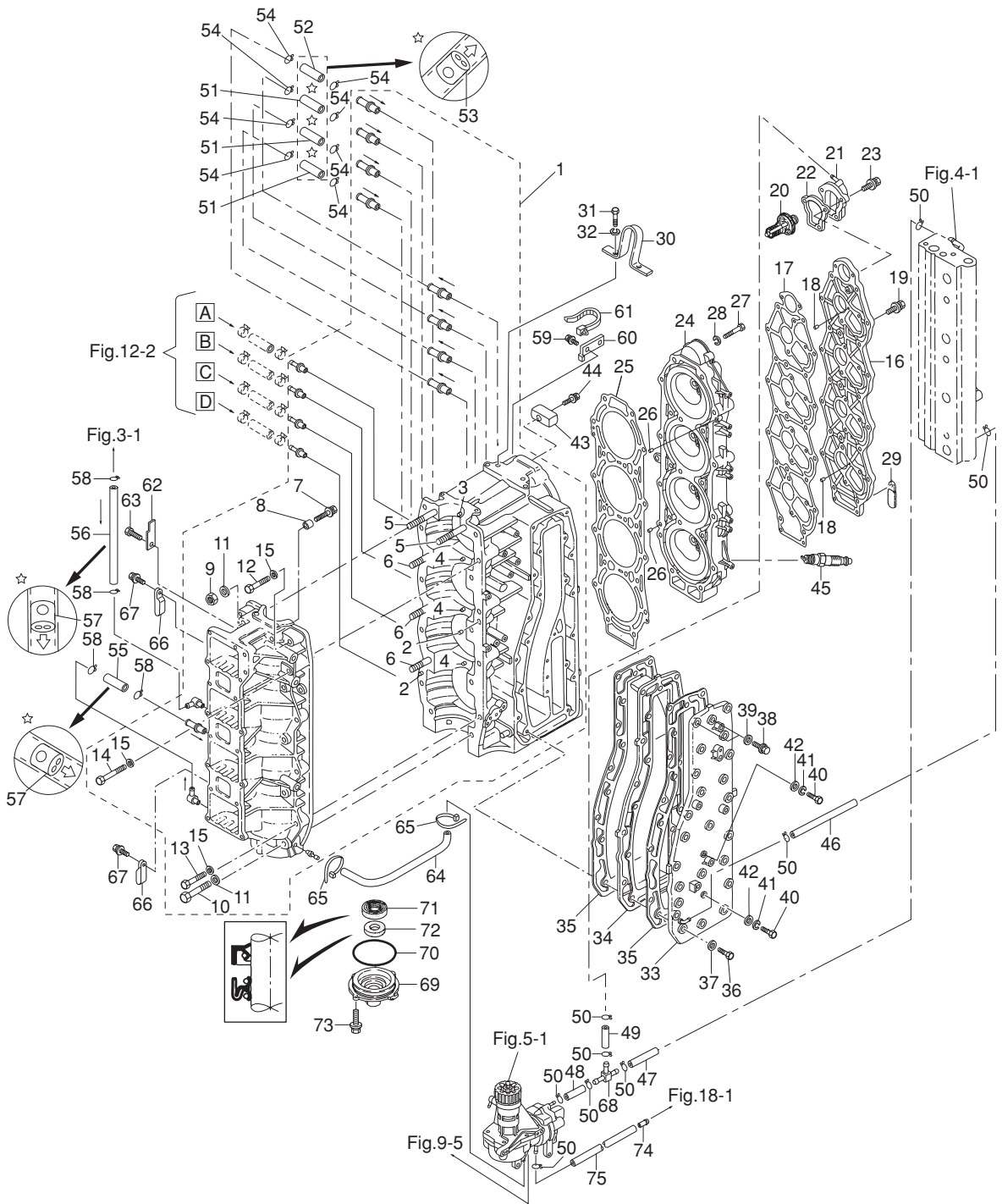


- POWER HEAD GASKET SET  
パワーヘッドガスケットセット
- WATER PUMP REPAIR KIT  
ウォーターポンプリアペアキット
- WATER PUMP KIT (CHROME PLATED)  
ウォーターポンプキット (クロムメッキ)
- LOWER UNIT GASKET SET  
ロウユニットガスケットセット



Fig. 1

CYLINDER · CRANK CASE  
シリンダ・クランクケース

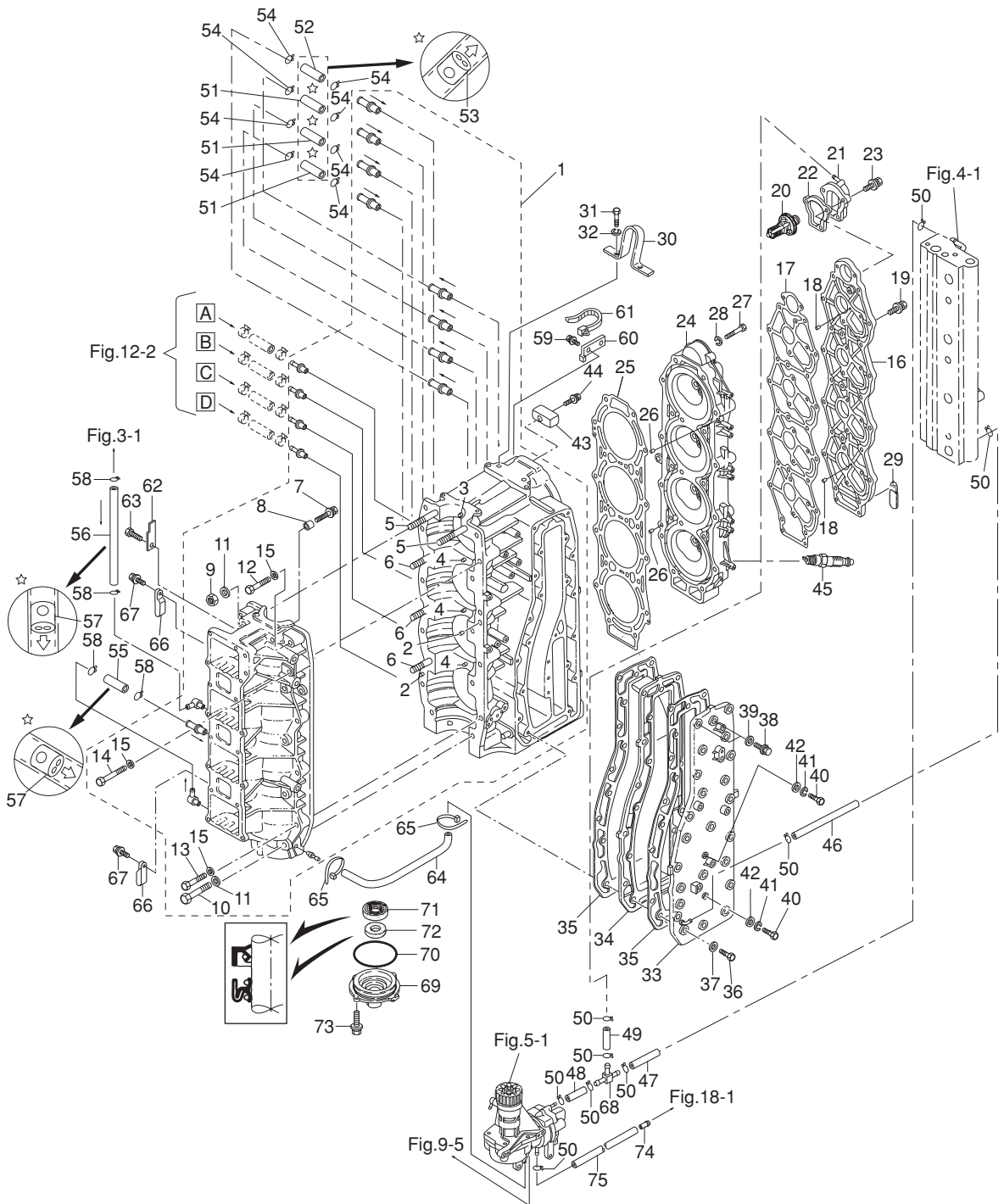




Ref.No. 見出番号	Part No. 部品番号	Description 部 品 名	Q'ty/個数	Remarks 備 考
			MD115AZ	
1-1	3T1B01100-1	CYL BLOCK & CRANKCASE ASSY シリンダブロック&クランクケースアッソ	1	
1-2	345-01111-0	* DOWEL PIN 6-12 * ダウエルピン 6-12	2	
1-3	3T9-00117-0	* DOWEL PIN * ダウエルピン	1	Upper Bearing
1-4	345-00117-0	* DOWEL PIN * ダウエルピン	3	Center Bearing
1-5	915324-1065	* STUD * スタット	2	
1-6	915324-1055	* STUD * スタット	3	
1-7	910103-0612	* BOLT * ボルト	1	
1-8	3T1-76079-0	* COLLAR 6.2-9-3 * カラ 6.2-9-3	1	
1-9	931121-1000	* NUT 10-P1.25 * ナット 10-P1.25	5	
1-10	916129-1065	* BOLT * ボルト	5	
1-11	3B7-01116-0	* WASHER 10.5-20-3.2 * ワッシャ 10.5-20-3.2	10	
1-12	916124-0840	* BOLT * ボルト	2	
1-13	916124-0850	* BOLT * ボルト	9	
1-14	916124-0865	* BOLT * ボルト	1	
1-15	345-01015-0	* WASHER 8.5-19.5-3.2 * ワッシャ 8.5-19.5-3.2	12	
1-16	3T1B01021-0	CYLINDER HEAD COVER シリンダヘッドカバー	1	
1-17	3T1-01024-0	CYLINDER HEAD COVER GASKET シリンダヘッドカバーガスケット	1	
1-18	334-65012-0	DOWEL PIN 4-10 ダウエルピン 4-10	2	
1-19	910121-7625	BOLT ボルト	10	
1-20	3C7-01030-0	THERMOSTAT サーモスタット	1	PRV 60°C
1-21	3T9B01060-0	THERMOSTAT CAP ASSY サーモスタットキャップアッソ	1	Nipple
1-22	3T9-01032-1	THERMOSTAT CAP GASKET サーモスタットキャップガスケット	1	
1-23	9101E3-5640	BOLT ボルト	3	
1-24	3HKB01091-0	CYLINDER HEAD シリンダヘッド	1	
1-25	3T1-01005-0	CYLINDER HEAD GASKET シリンダヘッドガスケット	1	
1-26	334-65012-0	DOWEL PIN 4-10 ダウエルピン 4-10	2	
1-27	916129-0875	BOLT ボルト	21	
1-28	345-01015-0	WASHER 8.5-19.5-3.2 ワッシャ 8.5-19.5-3.2	21	
1-29	3T5-06971-1	CLAMP 8.5-85P クランプ 8.5-85P	1	

Fig. 1

CYLINDER · CRANK CASE  
シリンダ・クランクケース



Ref.No. 見出番号	Part No. 部品番号	Description 部 品 名	Q'ty/個数	Remarks 備 考
			MD115AZ	
1-30	3C7-01513-2	HANGER ハンガ	1	
1-31	9101F4-0820	BOLT ボルト	2	
1-32	941322-0800	SPRING WASHER スプリングワッシャ	2	
1-33	3T1B02300-1	EXHAUST COVER ASSY エキゾーストカバーアッシー	1	
1-34	3C7B02302-0	EXHAUST COVER (INNER) エキゾーストカバー(インナ)	1	
1-35	3C7-02305-1	EXHAUST COVER GASKET エキゾーストカバーガスケット	2	
1-36	9101F4-0835	BOLT ボルト	21	
1-37	940121-0800	WASHER ワッシャ	21	
1-38	9161F9-0840	BOLT ボルト	2	
1-39	9401E3-0800	WASHER ワッシャ	2	
1-40	9101F4-0630	BOLT ボルト	2	
1-41	941322-0600	SPRING WASHER スプリングワッシャ	2	
1-42	940121-0600	WASHER ワッシャ	2	
1-43	3B7-60218-1	ANODE アノード	1	
1-44	910103-5630	BOLT ボルト	1	
1-45	9701-1-1109	SPARK PLUG (IZFR5J) スパークプラグ (IZFR5J)	4	NGK
1-46	98AB-50-360	HOSE ホース	1	Exhaust-Air Rail 98AB-501000
1-47	98AB-50-065	HOSE ホース	1	Air Rail-T-Nipple 98AB-501000
1-48	98AB-50-065	HOSE ホース	1	T-Nipple-Air Comp 98AB-501000
1-49	98AB-50-115	HOSE ホース	1	Thermo Cap-Nipple 98AB-501000
1-50	338-02215-0	CLIP $\phi$ 10 クリップ $\phi$ 10	9	
1-51	98AL-40-080	HOSE ホース	3	Cylinder #1-#2,#2-#3,#3-#4 98AL-401000
1-52	98AL-40-480	HOSE ホース	1	Cylinder #4-#1 98AL-401000
1-53	393-01160-0	CHECK VALVE チェックバルブ	4	
1-54	338-01133-0	CLIP $\phi$ 7 クリップ $\phi$ 7	8	
1-55	98AL-40-300	HOSE ホース	1	Crankcase #4-#3 98AL-401000
1-56	98AL-40-280	HOSE ホース	1	Air Box-#2C/Case 98AL-401000
1-57	393-01160-0	CHECK VALVE チェックバルブ	2	
1-58	338-01133-0	CLIP $\phi$ 7 クリップ $\phi$ 7	4	

Fig. 1

CYLINDER · CRANK CASE  
シリンダ・クランクケース

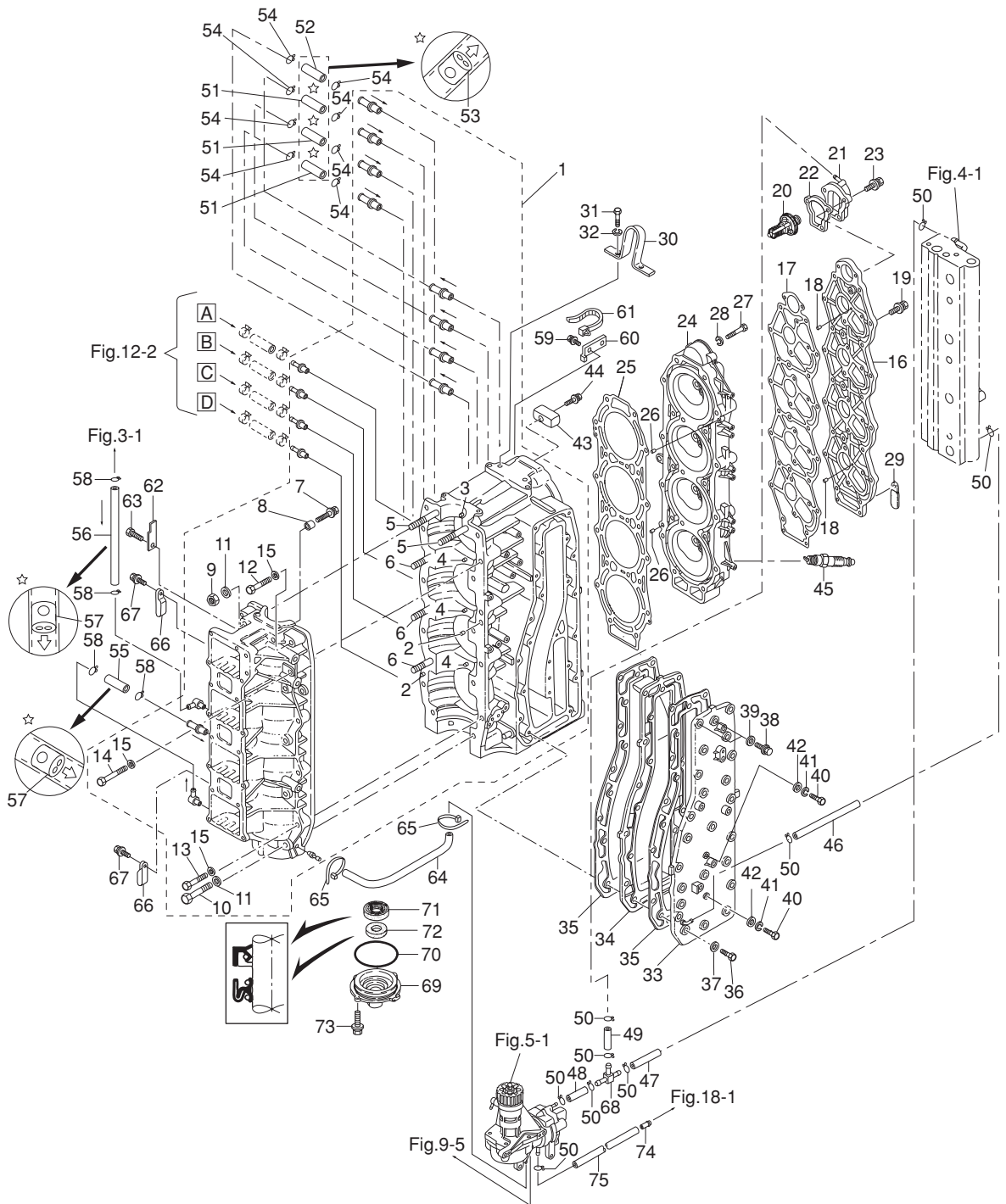
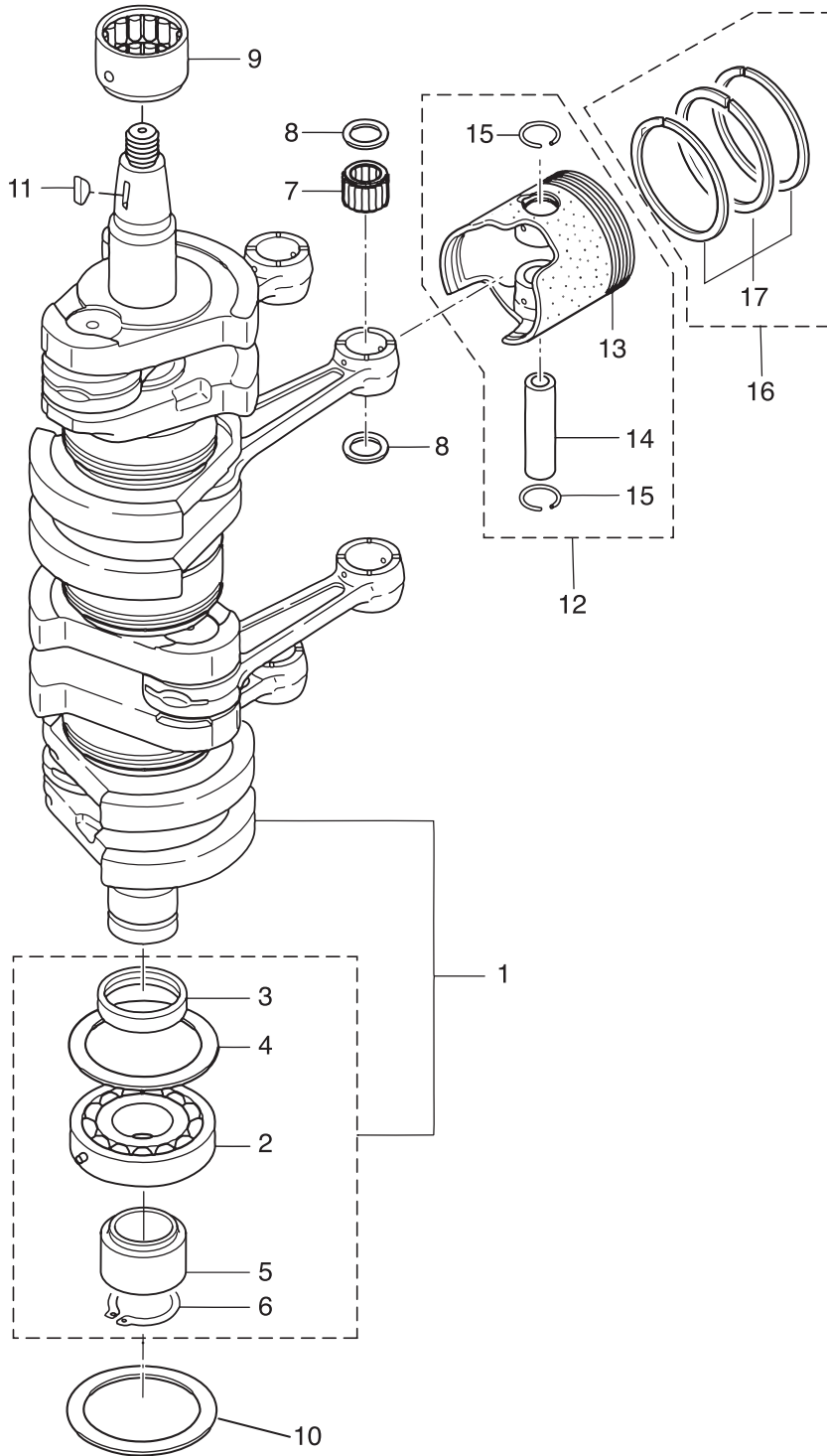




Fig. 2

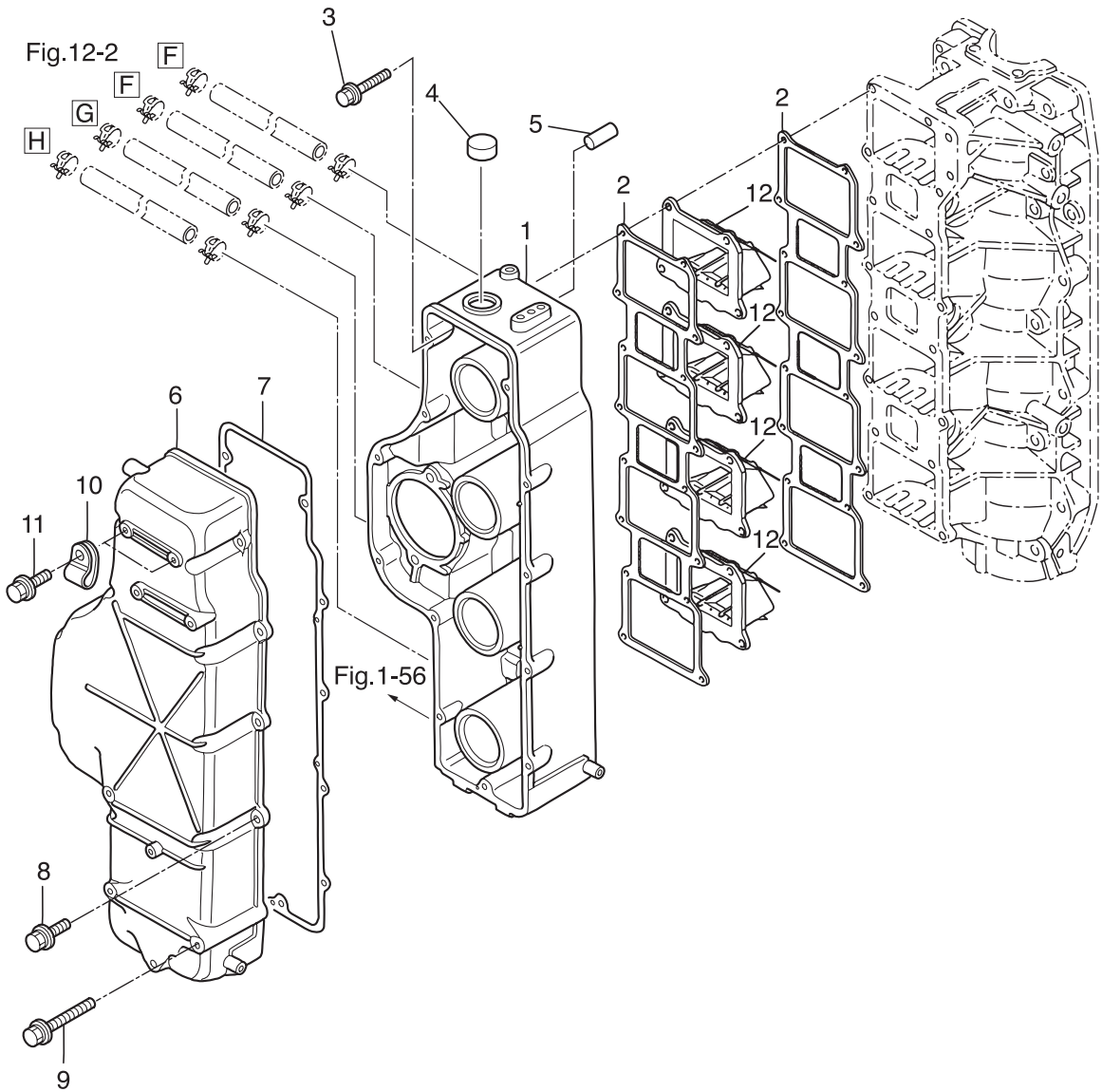
PISTON · CRANK SHAFT  
ピストン・クランクシャフト



Ref.No. 見出番号	Part No. 部品番号	Description 部品名	Q'ty/個数	Remarks 備考
			MD115AZ	
2-1	3T1-00030-0	CRANKSHAFT ASSY クランクシャフトアッシー	1	
2-2	3C7-00118-0	* MAIN BEARING 6208 * メインベアリング 6208	1	Lower Bearing
2-3	3B7-00116-0	* SPACER 40-52-7 * スペース 40-52-7	1	
2-4	3B7-00115-0	* THRUST PLATE 66-85-2 * スラストプレート 66-85-2	1	
2-5	3T7-00119-0	* SPACER 35-48.6-16 * スペース 35-48.6-16	1	
2-6	945107-3500	* C-RING d=35 * シリング d=35	1	
2-7	3T1-00042-0	ROLLER BEARING 23-28-28 ローラベアリング 23-28-28	4	
2-8	3T1-00046-0	SMALL END BEARING WASHER スモールエンドベアリングワッシャー	8	
2-9	3C7-00113-0	MAIN BEARING 40-60-38 メインベアリング (アッパ)	1	Upper Bearing
2-10	3B7-00115-0	* THRUST PLATE 66-85-2 * スラストプレート 66-85-2	1	
2-11	334-00131-0	KEY 19-7-5 キー	1	Magneto
2-12	1 3T1-87130-0	PISTON REPAIR KIT ピストンリペアキット	4	STD
2-12	2 3T1-87131-0	PISTON REPAIR KIT (0.5 O/S) ピストンリペアキット (0.5 O/S)	4	OPT
2-13	1 3T1-00001-0	* PISTON * ピストン	1	STD
2-13	2 3T1-00004-0	* PISTON (0.5 O/S) * ピストン (0.5 O/S)	1	OPT
2-14	3T1-00021-1	* PISTON PIN $\phi$ 23 * ピストンピン $\phi$ 23	1	
2-15	3T1-00024-0	* PISTON PIN CLIP * ピストンピンクリップ	2	
2-16	1 3HK-87123-0	PISTON RING SET ピストンリングセット	4	STD
2-16	2 3HK-87124-0	PISTON RING SET (0.5 O/S) ピストンリングセット (0.5 O/S)	4	OPT
2-17	1 3C7-00011-0	* PISTON RING * ピストンリング	3	STD
2-17	2 3C7-00014-0	* PISTON RING (0.5 O/S) * ピストンリング (0.5 O/S)	3	OPT

Fig. 3

AIR CHAMBER  
エアチャンバ

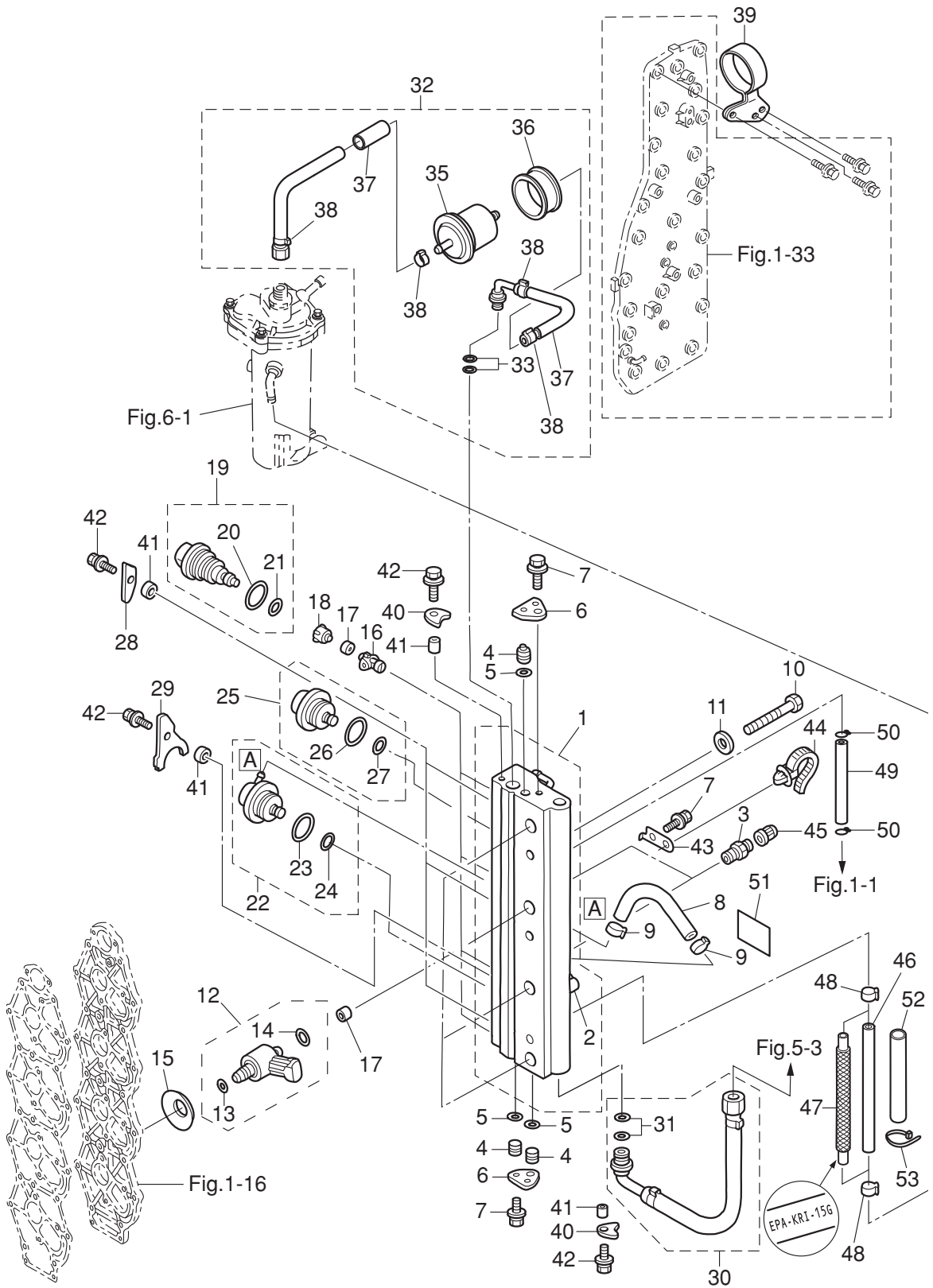




Ref.No. 見出番号	Part No. 部品番号	Description 部 品 名	Q' ty/個数	Remarks 備 考
			MD115AZ	
3-1	3T1B02240-0	AIR CHAMBER ASSY エアチャンバアッシ	1	Air Box
3-2	3C7-02104-2	INTAKE MANIFOLD GASKET インテークマニホールドガスケット	2	
3-3	3V1-60001-1	BOLT 6-35 ボルト フレコト 6-35	16	
3-4	345-76092-0	GROMMET 20-3 グロメット	1	
3-5	3GF-01139-0	SEALING CAP シーリングキャップ	1	
3-6	3T1B02244-0	AIR CHAMBER COVER エアチャンバカバー	1	
3-7	3T1-02245-0	AIR CHAMBER COVER GASKET エアチャンバカバーガスケット	1	
3-8	910103-5625	BOLT ボルト	8	
3-9	910103-5665	BOLT ボルト	4	
3-10	3P0-06915-0	CLAMP 6.5-11L クランプ 6.5-11L	2	
3-11	9101E3-5612	BOLT ボルト	2	
3-12	3A3-02100-0	REED VALVE ASSY リードバルブアッシ	4	

Fig. 4

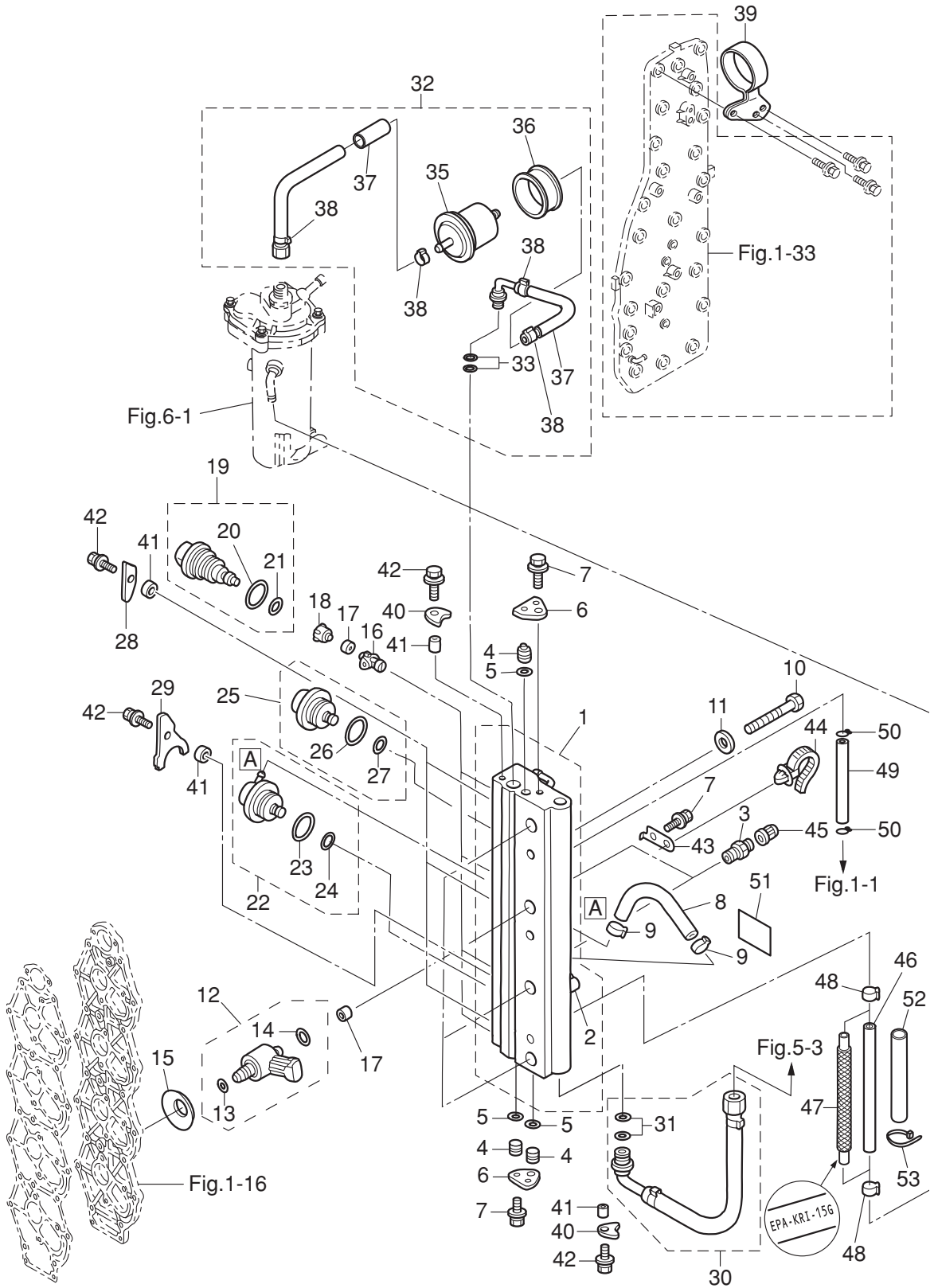
AIR RAIL  
エアレール



Ref.No. 見出番号	Part No. 部品番号	Description 部 品 名	Q'ty/個数	Remarks 備 考
			MD115AZ	
4-1	3T1-10080-0	AIR RAIL ASSY エアレールアッソ	1	
4-2	3T5-10166-0	* NIPPLE 4-2-6L型 * ニップル L	1	
4-3	3T5-10098-0	VALVE ASSY (PRESSURE CHECK) バルブアッソ (プレッシャチェック)	2	
4-4	3T5-10167-0	PLUG 10.5 プラグ 10.5	3	
4-5	3T5-10164-1	O-RING 1.9-6.8 オリソク 1.9-6.8	3	
4-6	3T5-10165-0	PLUG STOPPER プラグストップパ	2	
4-7	910103-6612	BOLT ボルト	4	
4-8	98AY-45-115	HOSE ホース	1	Fuel Regulator-Air Rail
4-9	3T5-10091-0	CLAMP 29/64 クランプ 29/64	2	
4-10	910103-0865	BOLT ボルト	3	
4-11	940103-0800	WASHER ワッシャ	3	
4-12	3GF-10310-0	AIR INJECTOR COMPLETE エアインジェクタコンプリート	4	
4-13	3T5-10317-0	* O-RING 5-52 * オリソク 5-52	1	
4-14	3Y9-10311-1	* O-RING 2.4-9.6 * オリソク 2.4-9.6	1	Brown
4-15	3Y9-10312-0	DISC SPRING ディスクスプリソク	4	
4-16	3T5-10314-0	FUEL INJECTOR INSERT フエイルンジェクタインサート	4	
4-17	3T5-10316-0	SEAL シール コンプレッソソ	8	
4-18	3T5-10315-0	FUEL INJECTOR ADAPTER フエイルンジェクタアダプタ	4	
4-19	3T1-10300-0	FUEL INJECTOR ASSY フエイルンジェクタアッソ	4	Mark 37001 Pink
4-20	3T5-10304-0	* O-RING 2.8-20.2 * オリソク 2.8-20.2	1	
4-21	3T5-10303-0	* O-RING 3.5-7.5 * オリソク 3.5-7.5	1	
4-22	3T5-10148-0	FUEL REGULATOR ASSY フエイルレギュレタアッソ	1	
4-23	3T5-10095-0	* O-RING 2.5-20 * オリソク 2.5-20	1	
4-24	3T5-10094-0	* O-RING 2.5-5 * オリソク 2.5-5	1	
4-25	3GF-10090-0	AIR REGULATOR ASSY エアレギュレタアッソ	1	
4-26	3T5-10095-0	* O-RING 2.5-20 * オリソク 2.5-20	1	
4-27	3T5-10094-0	* O-RING 2.5-5 * オリソク 2.5-5	1	
4-28	3T5-10302-0	HOLDING PLATE ホルディングプレート	3	
4-29	3Y9-10302-0	HOLDING PLATE ホルディングプレート	1	

Fig. 4

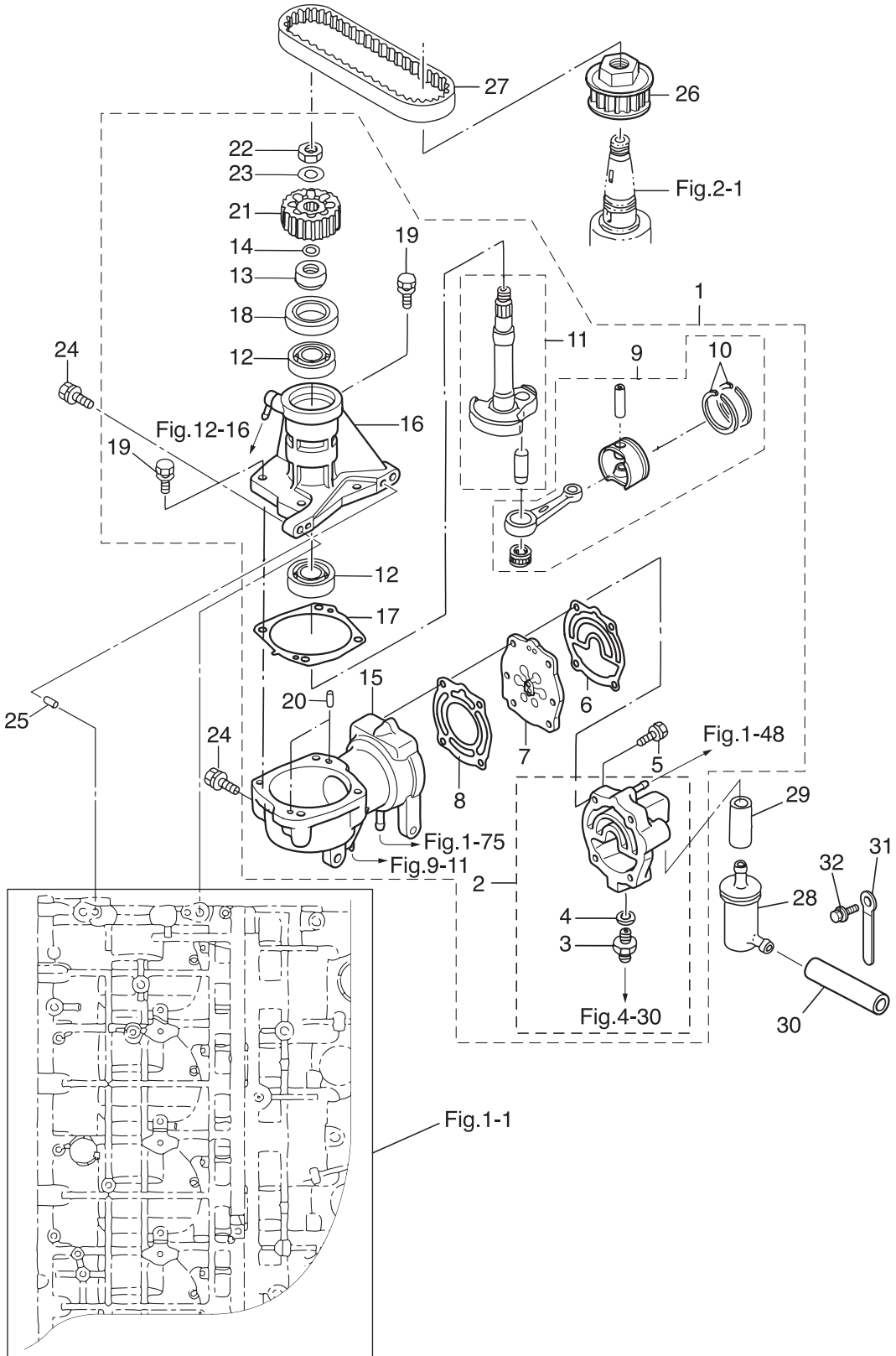
AIR RAIL  
エアレール



Ref.No. 見出番号	Part No. 部品番号	Description 部 品 名	Q'ty/個数	Remarks 備 考
			MD115AZ	
4-30	3T1-10088-0	AIR HOSE ASSY エアホースアッソ	1	Air Compressor-Air Rail
4-31	3T5-10162-0	* O-RING 1.9-9.8 * Oリング 1.9-9.8	2	
4-32	3HK-10089-1	FUEL HOSE ASSY フュエルホースアッソ	1	FFP-Air Rail
4-33	3T5-10162-0	* O-RING 1.9-9.8 * Oリング 1.9-9.8	2	
4-35	3T5B10143-0	* HIGH PRESSURE FUEL FILTER * ハイプレッシャフュエルフィルタ	1	
4-36	3T5-10145-0	* FUEL FILTER RUBBER MOUNT * フュエルフィルタラバマウント	1	
4-37	3T1-06157-1	* PROTECTOR φ18-170 * プロテクタ φ18-170	2	
4-38	3T5-10086-0	* CLAMP 21/32 * クランプ 21/32	4	
4-39	3T1-10144-0	FUEL FILTER BAND フュエルフィルタバンド	1	
4-40	3T5-10169-0	HOLDING PLATE ホールディングプレート	2	
4-41	3T5-10153-0	COLLAR 6.7-12.7-3 カラ 6.7-12.7-3	6	
4-42	910103-6616	BOLT ボルト	6	
4-43	3T1-76174-0	STAY ステー リードワイヤバンド	2	
4-44	3T1-84398-0	BAND 170 バンド リードワイヤ 170	2	
4-45	3T5-10099-0	CAP キャップ ハルフ	2	
4-46	98AB-50-720	HOSE ホース	1	Air Rail-FFP Case STD 98AB-501000
4-47	3HK-02165-0	FUEL HOSE W/PROTECTOR フュエルホース W/プロテクタ	1	Low Permeation Parts for USA Model
4-48	3GT-35143-0	CLIP φ9.4 φ9.4 クリップ φ9.4	2	
4-49	98AB-50-460	HOSE ホース	1	Air Rail-Cylinder 98AB-501000
4-50	338-02215-0	CLIP φ10 クリップ φ10	2	
4-51	3T5-72196-0	AIR RAIL DECAL エアレールデカール	1	
4-52	3JK-06157-0	PROTECTOR プロテクタ	1	
4-53	3T5-84398-0	BAND 104 バンド リードワイヤ 104	1	

Fig. 5

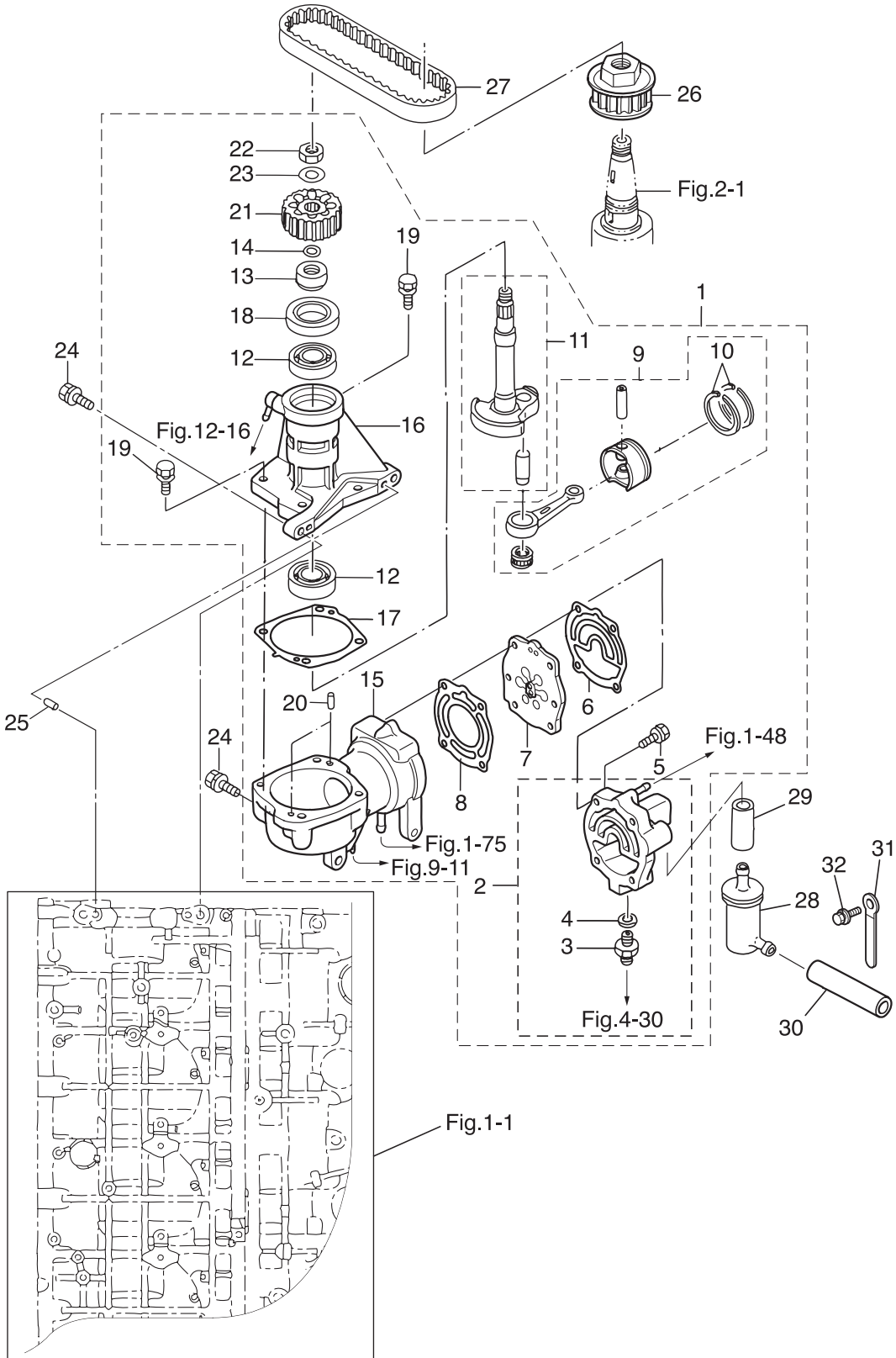
AIR COMPRESSOR  
エアコンプレッサ



Ref.No. 見出番号	Part No. 部品番号	Description 部 品 名	Q'ty/個数	Remarks 備 考
			MD115AZ	
5-1	3HKB10000-2	AIR COMPRESSOR ASSY エアコンプレッサアッソ	1	
5-2	3HKB10009-0	* COMPRESSOR HEAD ASSY * コンプレッサヘッドアッソ	1	
5-3	3T5-04308-0	** ADAPTER ** アダプタ	1	
5-4	3T5-04309-0	** WASHER 10.2-17-2 ** ワッシャ 10.2-17-2	1	
5-5	9101F4-5635	* BOLT * ボルト	4	
5-6	3T1-10012-0	* GASKET * ガasket コンプレッサヘッド	1	
5-7	3HK-10010-1	* REED VALVE ASSY * リートバルブアッソ	1	
5-8	3T1-10019-0	* GASKET * ガasket バルブシート	1	
5-9	3T1-87330-0	* PISTON & CONNECTING ROD ASSY * ピストン&コンロッドアッソ	1	
5-10	3T1-10025-0	* AIR COMPRESSOR PISTON RING * エアコンプレッサピストンリング	2	
5-11	3T1-87331-1	* COMPRESSOR CRANKSHAFT ASSY * コンプレッサクランクシャフトアッソ	1	
5-12	9601-0-6203	* BALL BEARING 6203 * ボールベアリング 6203	2	
5-13	3T1-10042-0	* COLLAR 13.5-25-13 * カラー 13.5-25-13	1	
5-14	3T5-10046-0	* O-RING 1.9-13 * Oリング 1.9-13	1	
5-15	3T1B10048-0	* AIR COMPRESSOR CYLINDER ASSY * エアコンプレッサシリンダアッソ	1	
5-16	3T1B10049-0	* AIR COMPRESSOR HOUSING ASSY * エアコンプレッサハウジングアッソ	1	
5-17	3T1-10054-0	* GASKET * ガasket コンプレッサハウジング	1	
5-18	3T5-10041-0	* OIL SEAL 25-45-8 * オイルシール 25-45-8	1	
5-19	910103-5625	* BOLT * ボルト	4	
5-20	334-65012-0	* DOWEL PIN 4-10 * ダウエルピン 4-10	2	
5-21	3T1-10062-0	* DRIVEN PULLEY * ドライブプーリ	1	
5-22	309-00132-0	* NUT 10-P1.25 * ナット 10-P1.25	1	Driven Pulley
5-23	3B7-01116-0	* WASHER 10.5-20-3.2 * ワッシャ 10.5-20-3.2	1	
5-24	910103-7835	BOLT ボルト	4	
5-25	345-01111-0	DOWEL PIN 6-12 ダウエルピン 6-12	2	
5-26	3T1-10060-0	DRIVE PULLEY ドライブプーリ	1	
5-27	3T1-10061-0	DRIVE BELT ドライブベルト	1	
5-28	3GF-10130-0	AIR FILTER ASSY エアフィルタアッソ	1	
5-29	98AT130-060	HOSE ホース	1	Air Compressor-Air Filter

Fig. 5

AIR COMPRESSOR  
エアコンプレッサ

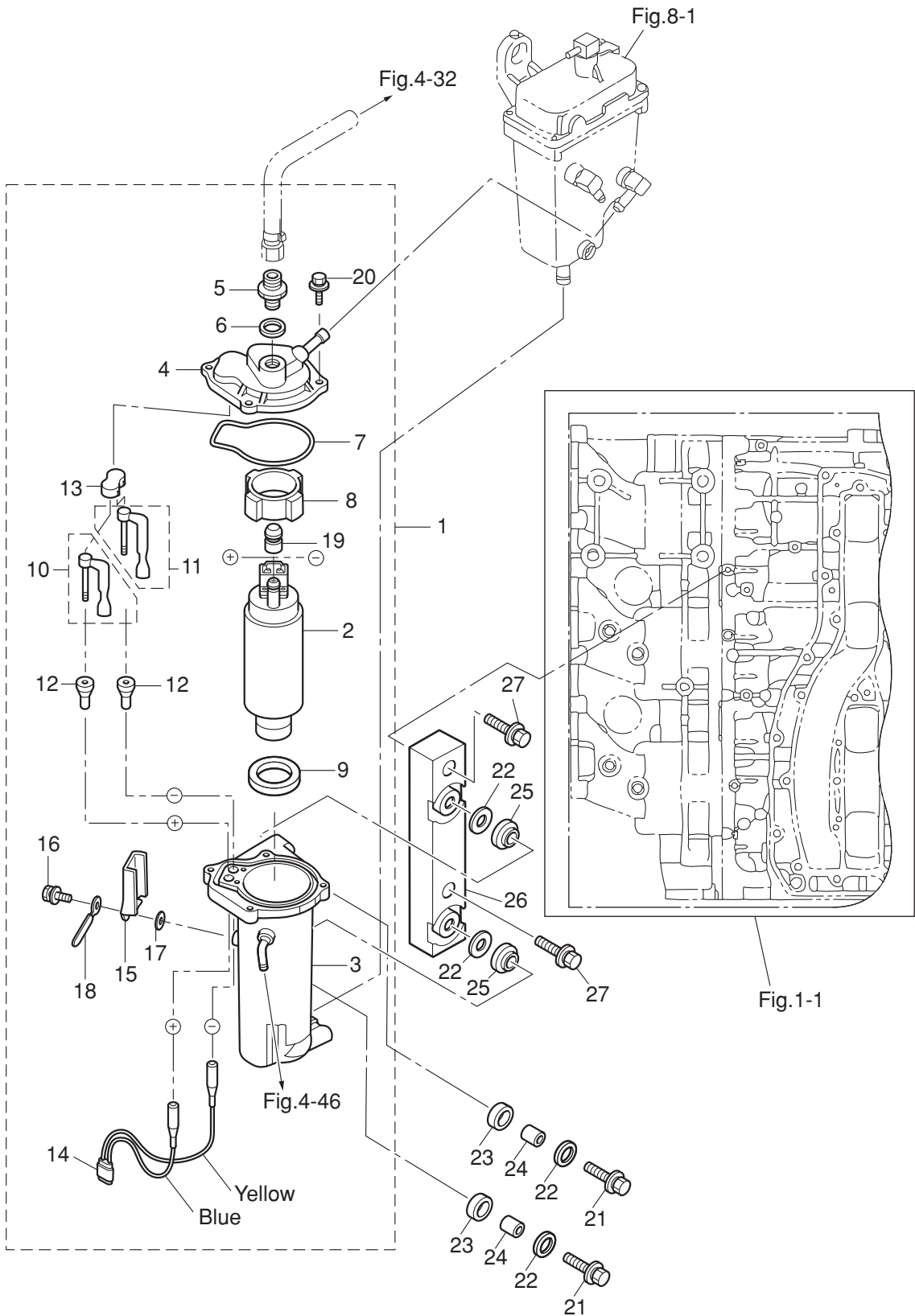




Ref.No. 見出番号	Part No. 部品番号	Description 部 品 名	Q' ty/個数	Remarks 備 考
			MD115AZ	
5-30	98AT130-140	HOSE ホース	1	
5-31	398-06972-0	CLAMP 6.5-67P クランプ 6.5-67P	1	
5-32	910103-6612	BOLT ホルト	1	

Fig. 6

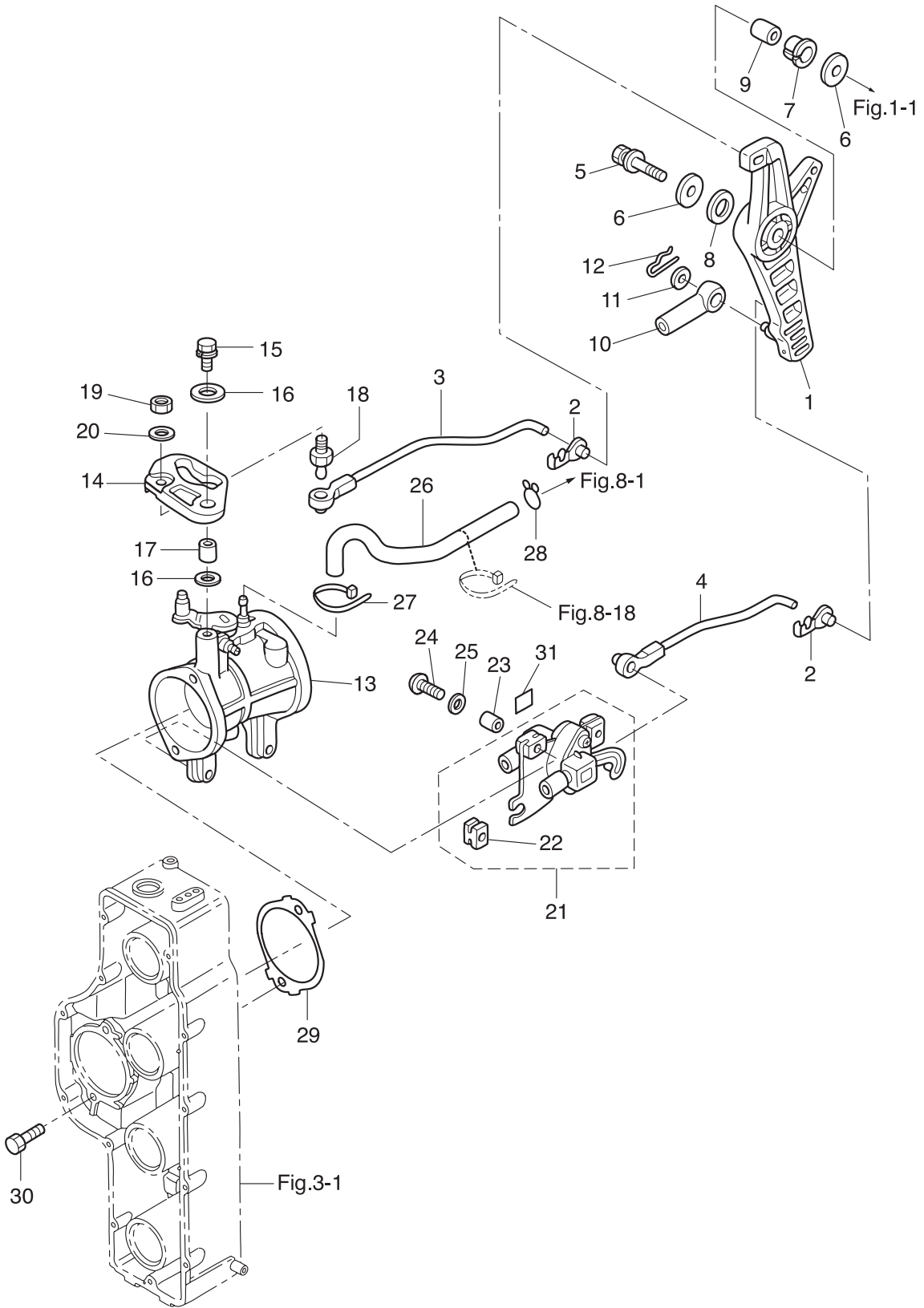
FUEL FEED PUMP  
フュエルフィードポンプ



Ref.No. 見出番号	Part No. 部品番号	Description 部 品 名	Q'ty/個数	Remarks 備 考
			MD115AZ	
6-1	3T1-04310-0	FUEL FEED PUMP ASSY フエルフイードポンプアッソ	1	FFP
6-2	3T1-04302-0	* FUEL FEED PUMP * フエルフイードポンプ	1	
6-3	3T1-04234-0	* CASE ASSY * ケースアッソ FFP	1	
6-4	3T5-04312-0	* UPPER CASE ASSY * アッパケースアッソ FFP	1	
6-5	3T5-04308-0	* ADAPTER * アダプタ	1	
6-6	3T5-04309-0	* WASHER 10.2-17-2 * ワッシャ 10.2-17-2	1	
6-7	3T5-04116-0	* GASKET * ガasket FFP	1	
6-8	3T5-04313-0	* GROMMET 37.3-18 * グロメット FFP	1	
6-9	3T5-04314-0	* GROMMET 24.3-35-5 * グロメット FFP ロワ	1	
6-10	3T5-04236-0	* CABLE TERMINAL ASSY (POSITIVE) * ケーブルターミナルアッソ (+)	1	
6-11	3T5-04237-0	* CABLE TERMINAL ASSY (NEGATIVE) * ケーブルターミナルアッソ (-)	1	
6-12	3T5-04317-0	* GROMMET * グロメット ケーブルターミナル	2	
6-13	3T5-04318-0	* GROMMET * グロメット ケーブルターミナル アッパ	1	
6-14	3T5-04238-0	* CORD * コード FFP	1	
6-15	3T5-04239-0	* CORD COVER * コードカバー FFP	1	
6-16	910103-5512	* BOLT * ボルト	1	
6-17	940103-0500	* WASHER * ワッシャ	1	
6-18	309-06972-0	* CLAMP 6.5-47.5P * クランプ 6.5-47.5P	1	
6-19	3T5-04319-0	* GROMMET 7.5-16.8 * グロメット ハイ	1	
6-20	910103-6518	* BOLT * ボルト	4	
6-21	910103-6630	BOLT ボルト	2	
6-22	3C8-66308-0	WASHER 6-16-1.5 ワッシャ 6-16-1.5	4	
6-23	3F3-06920-0	RUBBER MOUNT 8.5-12-2 ラバマウント 8.5-12-2	2	
6-24	346-67114-1	SPACER 6.2-9-15.7 スペーサ 6.2-9-15.7	2	
6-25	3T5-06920-0	RUBBER MOUNT 8.5-18-7 ラバマウント 8.5-18-7	2	
6-26	3HKB04303-0	FUEL FEED PUMP BRACKET フエルフイードポンプブラケット	1	
6-27	910103-5620	BOLT ボルト	2	

Fig. 7

THROTTLE  
スロットル



Ref.No. 見出番号	Part No. 部品番号	Description 部 品 名	Q'ty/個数	Remarks 備 考
			MD115AZ	
7-1	3B7B63711-3	ADVANCER ARM アドバンサアーム	1	
7-2	3B7-63733-0	ROD SNAP 5-2.5 ロッドスナップ 5-2.5	2	
7-3	3T9-63702-3	LINK ROD ASSY (THROTTLE) リンクロッドアッシー (スロットル)	1	
7-4	3T9-10109-1	LINK ROD ASSY (TPS) リンクロッドアッシー (TPS)	1	
7-5	910103-6835	BOLT ボルト	1	
7-6	3B7-63730-0	WASHER 8.5-24-1.5 ワッシャ 8.5-24-1.5	2	
7-7	3B7-63713-0	BUSHING 12-14-15.5 ブッシング 12-14-15.5	1	
7-8	3B7-63731-0	WASHER 12.5-24-1 ワッシャ 12.5-24-1	1	
7-9	3B7-63732-1	COLLAR 8.4-12-17 カラー 8.4-12-17	1	
7-10	3B7-83715-2	CABLE JOINT ケーブルジョイント	1	
7-11	3AA-83719-0	WASHER 8.5-18-1.6 ワッシャ 8.5-18-1.6	1	
7-12	951603-0800	SNAP PIN d=8 スナップピン d=8	1	
7-13	3HK-10100-0	THROTTLE BODY ASSY スロットルボディアッシー	1	
7-14	3T1-63718-1	THROTTLE CAM スロットルカム	1	
7-15	910103-6625	BOLT ボルト	1	
7-16	346-67115-0	WASHER 6.5-21-1 ワッシャ 6.5-21-1	2	
7-17	3H6-63619-1	COLLAR 6.5-10.5-10 カラー ブラケット 6.5-10.5-10	1	
7-18	346-05228-1	BALL JOINT ボールジョイント B	1	
7-19	930203-0600	NUT ナット	1	
7-20	940103-0600	WASHER ワッシャ	1	
7-21	3T5-10110-0	TPS ASSY TPSアッシー	1	Throttle Position Sensor
7-22	3T5-10107-0	* RUBBER MOUNT * ラバーマウント	3	
7-23	3T5-10128-0	COLLAR 4.2-6-10.5 カラー 4.2-6-10.5	3	
7-24	921503-6420	SCREW スクリュー	3	
7-25	3T5-10129-0	WASHER 4.2-12.5-0.8 ワッシャ 4.2-12.5-0.8	3	
7-26	98AB-30-420	HOSE ホース	1	V.S.T-Throttle Body 98AB-301000
7-27	3T5-84398-0	BAND 104 バンド リードワイヤ 104	1	
7-28	338-01133-0	CLIP φ7 クリップ φ7	1	
7-29	3T1-10104-0	GASKET ガスケット スロットルボディ	1	

Fig. 7

THROTTLE  
スロットル

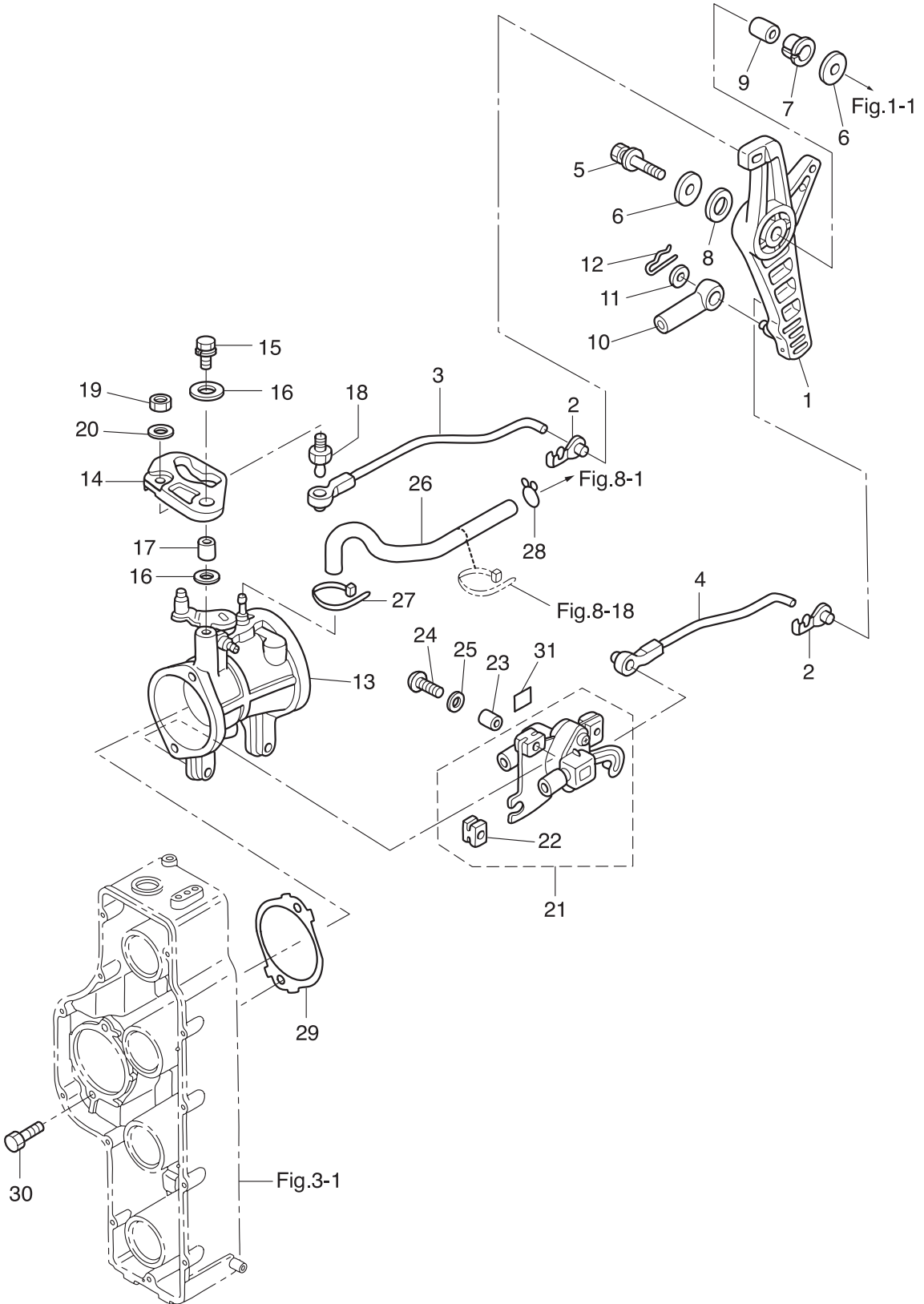
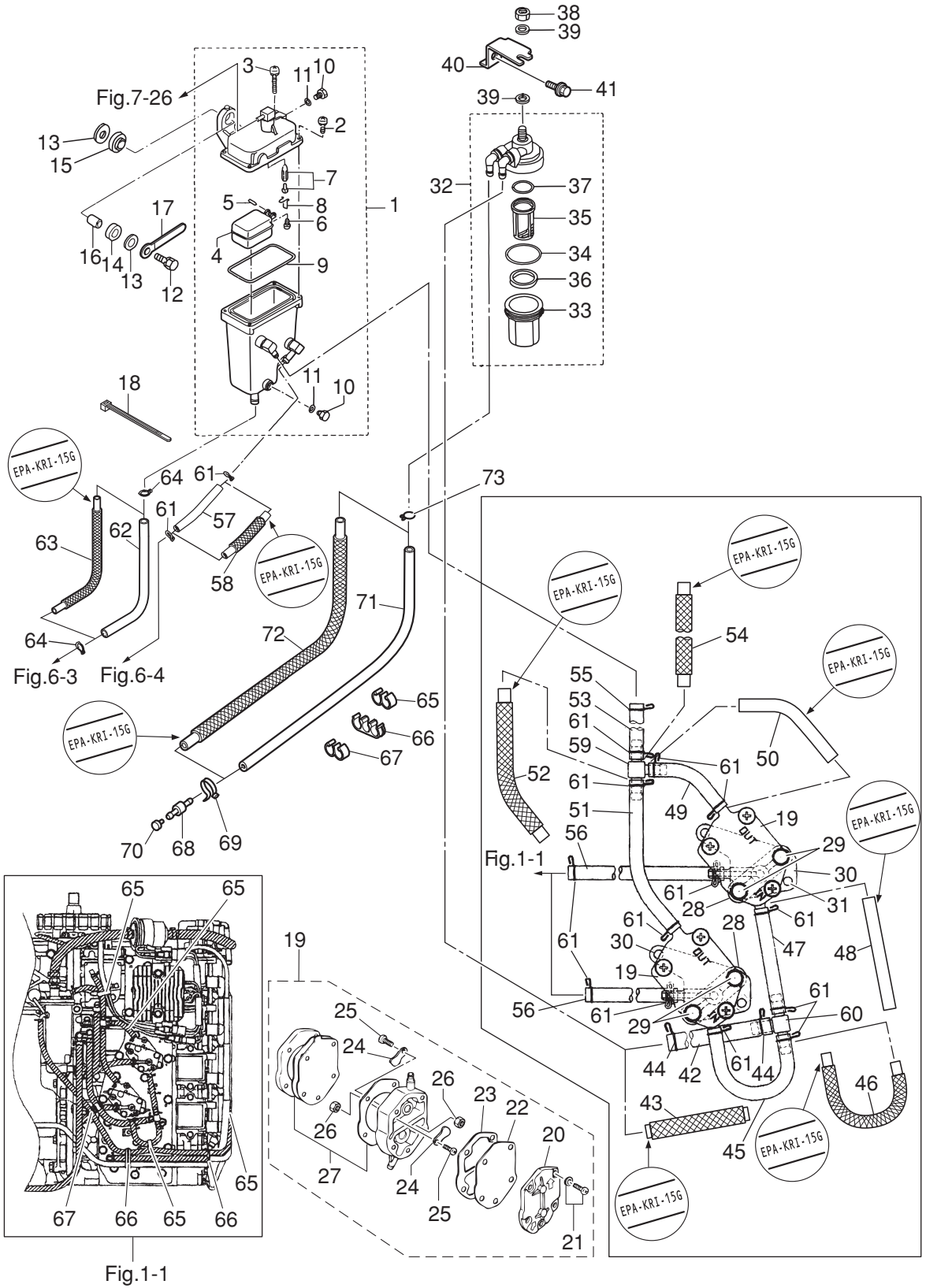




Fig. 8

VAPOR SEPARATOR · FUEL LINE  
ベーパーセパレータ・フュエルライン

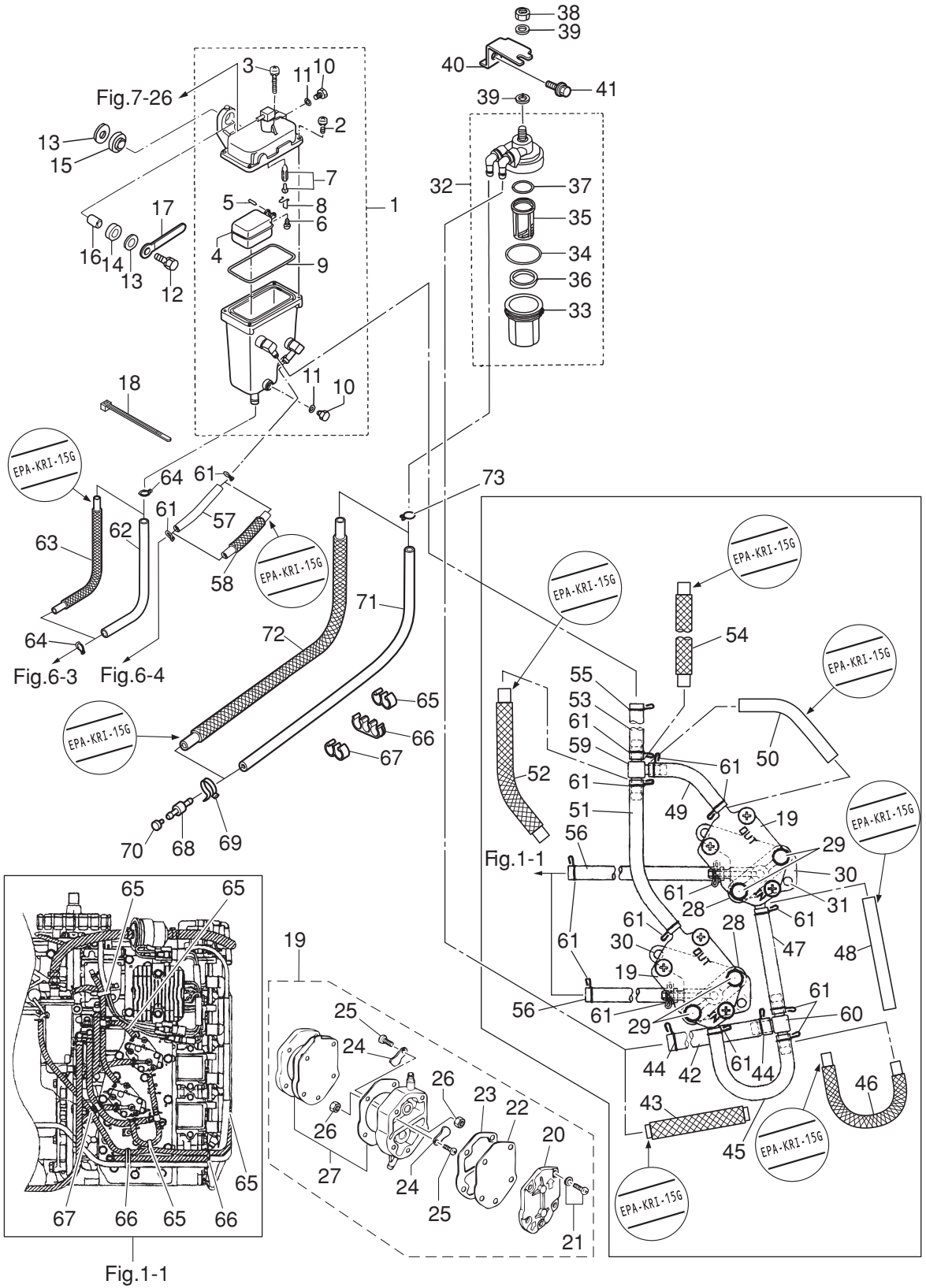




Ref.No. 見出番号	Part No. 部品番号	Description 部 品 名	Q'ty/個数	Remarks 備 考
			MD115AZ	
8-1	3T5-10150-1	VAPOR SEPARATOR ASSY ベ-パセパレ-タアッソ	1	V.S.T
8-2	922531-6414	* SCREW * スクリユ	3	
8-3	921503-6430	* SCREW * スクリユ	1	
8-4	3T5-03230-0	* FLOAT * フロ-トベ-パセパレ-タ	1	
8-5	3F3-03232-0	* FLOAT ARM PIN * フロ-トア-ムピン	1	
8-6	921503-0408	* SCREW * スクリユ	1	
8-7	3R3-03239-0	* FLOAT VALVE ASSY * フロ-トバルブアッソ	1	Valve Pin
8-8	344-03244-0	* CLIP * クリップ	1	
8-9	3T5-03235-0	* O-RING * オリソグ	1	
8-10	345-03292-0	* DRAIN SCREW * ドレソスクリユ	2	
8-11	336-03293-0	* O-RING * オリソグ	2	
8-12	910103-6630	BOLT ボルト	2	
8-13	346-67115-0	WASHER 6.5-21-1 ワッシャ 6.5-21-1	4	
8-14	346-67113-0	MOUNT 8.5-14-2.5 マウソト 8.5-14-2.5	2	
8-15	3B7-06920-0	RUBBER MOUNT 8.5-14-2.5 ラバ-マウソト 8.5-14-2.5	2	
8-16	346-67114-1	SPACER 6.2-9-15.7 スペ-サ 6.2-9-15.7	2	
8-17	309-06972-0	CLAMP 6.5-47.5P クラソプ 6.5-47.5P	1	
8-18	3T5-84398-0	BAND 104 バンド リ-ドワイヤ 104	1	
8-19	356-04000-1	FUEL PUMP ASSY フユエルポンアッソ	2	
8-20	334-04004-0	* PUMP COVER * ポソプカバ-	1	
8-21	9225F2-6528	* SCREW * スクリユ	3	
8-22	334-04005-0	* PUMP DIAPHRAGM * ポソプダイヤフラム	1	
8-23	334-04007-0	* DIAPHRAGM GASKET * ダイヤフラムガソケット B	1	
8-24	356-04044-0	* CHECK VALVE * チェックバルブ	2	
8-25	921722-0306	* SCREW * スクリユ	2	
8-26	930222-0300	* NUT * ナット	2	
8-27	356-04030-0	* DIAPHRAGM GASKET SET * ダイヤフラムガソケットセツト	1	
8-28	346-04901-2	GASKET ガソケット フユエルポン	2	Fuel Pump
8-29	910103-6640	BOLT ボルト	4	

Fig. 8

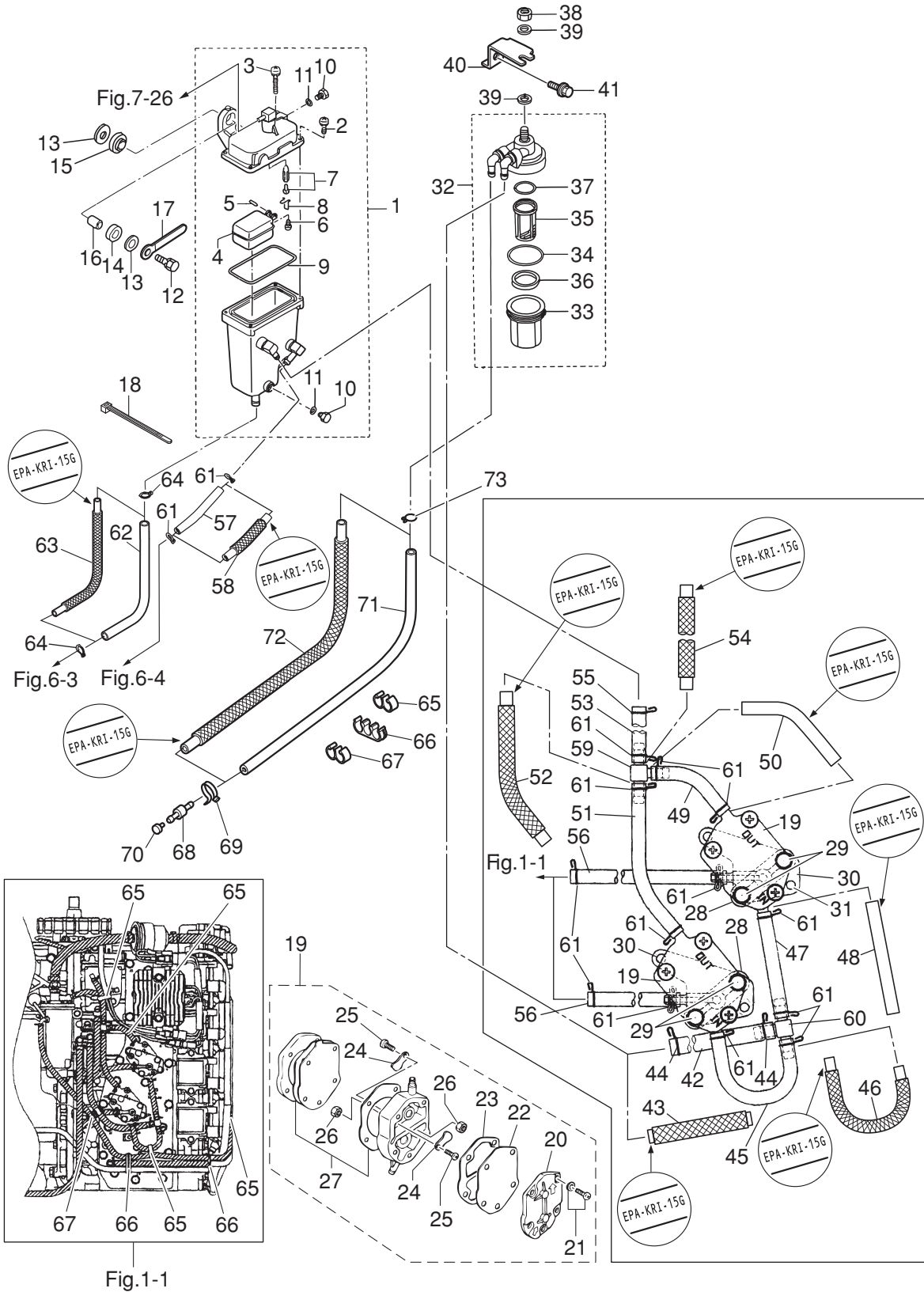
VAPOR SEPARATOR · FUEL LINE  
ベーパーセパレータ・フュエルライン



Ref.No. 見出番号	Part No. 部品番号	Description 部 品 名	Q'ty/個数	Remarks 備 考
			MD115AZ	
8-30	3T1-04100-0	FUEL PUMP BRACKET フュエルポンプブラケット	2	
8-31	910103-5620	BOLT ボルト	4	
8-32	3T1-02230-0	FUEL FILTER ASSY フュエルフィルタアッシー	1	
8-33	3B7-02237-0	* CUP * カップ	1	
8-34	3B7-02235-0	* O-RING * オリング A	1	
8-35	3B7-02234-0	* FILTER * フィルタ	1	
8-36	3T5-02229-0	* FLOAT * フロート フュエルフィルタ	1	
8-37	3B7-02236-0	* O-RING * オリング B	1	
8-38	930103-0800	NUT ナット	1	
8-39	940103-0800	WASHER ワッシャ	2	
8-40	3T1-02239-0	PLATE プレート フィルタ	1	
8-41	910103-6614	BOLT ボルト	1	
8-42	98AB-70-300	HOSE ホース	1	Fuel Filter-T-Nipple STD 98AB-701000
8-43	3HL-02170-0	FUEL HOSE W/PROTECTOR L=300 フュエルホース W/プロテクタ L=300	1	Low Permeation Parts USA EPA-KRI-15G
8-44	3C7-02215-0	CLIP $\phi$ 12 クリップ $\phi$ 12	2	
8-45	98AB-50-140	HOSE ホース	1	T-Nipple-Fuel Pump STD 98AB-501000
8-46	3HL-02165-0	FUEL HOSE W/PROTECTOR L=140 フュエルホース W/プロテクタ L=140	1	Low Permeation Parts USA EPA-KRI-15G
8-47	98AB-50-110	HOSE ホース	1	T-Nipple-Fuel Pump STD 98AB-501000
8-48	3KD-02135-0	LOW PERMEATION HOSE L=110 ローパーメーションホース L=110	1	Low Permeation Parts USA EPA-KRI-15G
8-49	98AB-50-040	HOSE ホース	1	Fuel Pump-T-Nipple STD 98AB-501000
8-50	3HK-02135-0	LOW PERMEATION HOSE L=40 ローパーメーションホース L=40	1	Low Permeation Parts USA EPA-KRI-15G
8-51	98AB-50-140	HOSE ホース	1	T-Nipple-Fuel Pump STD 98AB-501000
8-52	3HL-02165-0	FUEL HOSE W/PROTECTOR L=140 フュエルホース W/プロテクタ L=140	1	Low Permeation Parts USA EPA-KRI-15G
8-53	98AB-50-100	HOSE ホース	1	T-Nipple-V.S.T STD 98AB-501000
8-54	3HK-02166-0	FUEL HOSE W/PROTECTOR L=100 フュエルホース W/プロテクタ L=100	1	Low Permeation Parts USA EPA-KRI-15G
8-55	3GT-35143-0	CLIP $\phi$ 9.4 $\phi$ 9.4 クリップ $\phi$ 9.4	1	
8-56	98AB-50-140	HOSE ホース	2	Cylinder-Fuel Pump Bracket 98AB-501000
8-57	98AB-50-100	HOSE ホース	1	FFP Case-V.S.T STD 98AB-501000
8-58	3HK-02166-0	FUEL HOSE W/PROTECTOR L=100 フュエルホース W/プロテクタ L=100	1	Low Permeation Parts USA EPA-KRI-15G

Fig. 8

VAPOR SEPARATOR · FUEL LINE  
ベーパーセパレータ・フュエルライン



Ref.No. 見出番号	Part No. 部品番号	Description 部 品 名	Q'ty/個数	Remarks 備 考
			MD115AZ	
8-59	394-70013-0	PIPE JOINT 4-4 パイプジョイント 4-4	1	Fuel Pump-V.S.T
8-60	3C7-02092-0	PIPE JOINT 7-5 パイプジョイント 7-5	1	Fuel Filter-Fuel Pump
8-61	338-02215-0	CLIP φ10 クリップ φ10	15	
8-62	98AB-70-180	HOSE ホース	1	V.S.T-TTP Case STD 98AB-701000
8-63	3GF-02170-1	FUEL HOSE W/PROTECTOR L=180 フェエルホース W/プロテクタ L=180	1	Low Permeation Parts USA EPA-KRI-15G
8-64	3C7-02215-0	CLIP φ12 クリップ φ12	2	
8-65	3T1-06915-0	CLAMP φ10 クランプ φ10	4	
8-66	3U1-06915-0	CLAMP φ10 クランプ φ10	2	
8-67	3T1-06917-0	CLAMP φ10 クランプ φ10	1	
8-68	3T1-60018-0	NIPPLE 8-6-8 ニップル フェエルホース	1	
8-69	3T5-84398-0	BAND 104 バンド リードワイヤ 104	1	
8-70	3T1-03813-0	PLUG プラグ フェエルホースニップル	1	
8-71	98AB-701200	HOSE ホース	1	F/Nipple-Fuel Filter STD 98AB-701000 x2
8-72	3KD-02170-1	FUEL HOSE W/PROTECTOR L=1200 フェエルホース W/プロテクタ L=1200	1	Low Permeation Parts USA EPA-KRI-15G
8-73	3C7-02215-0	CLIP φ12 クリップ φ12	1	

Fig. 9

MAGNETO  
マグネト

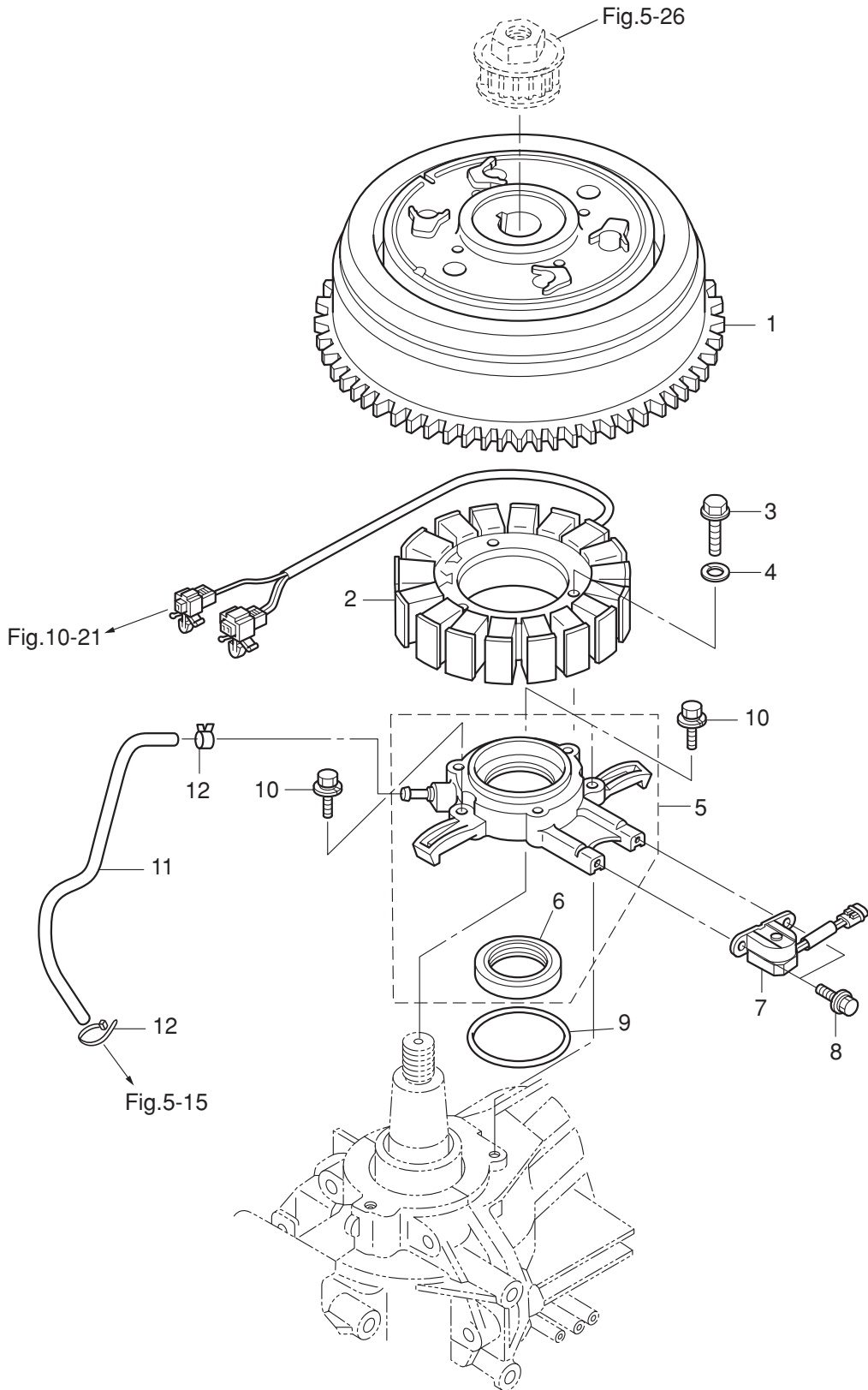
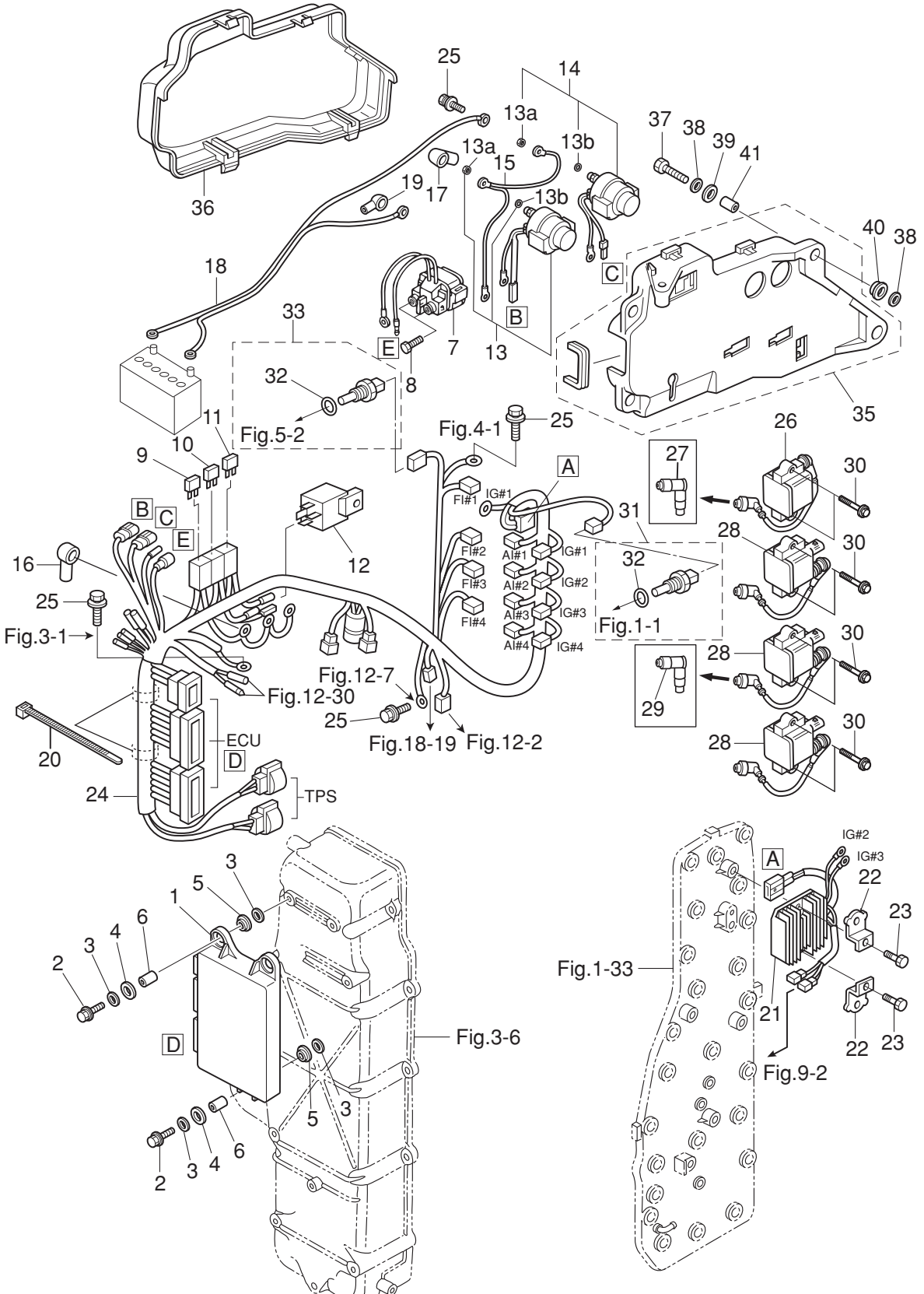




Fig. 10

ELECTRIC PARTS (ECU · DIAGRAM)

エレクトリックパーツ (ECU · ダイアグラム)



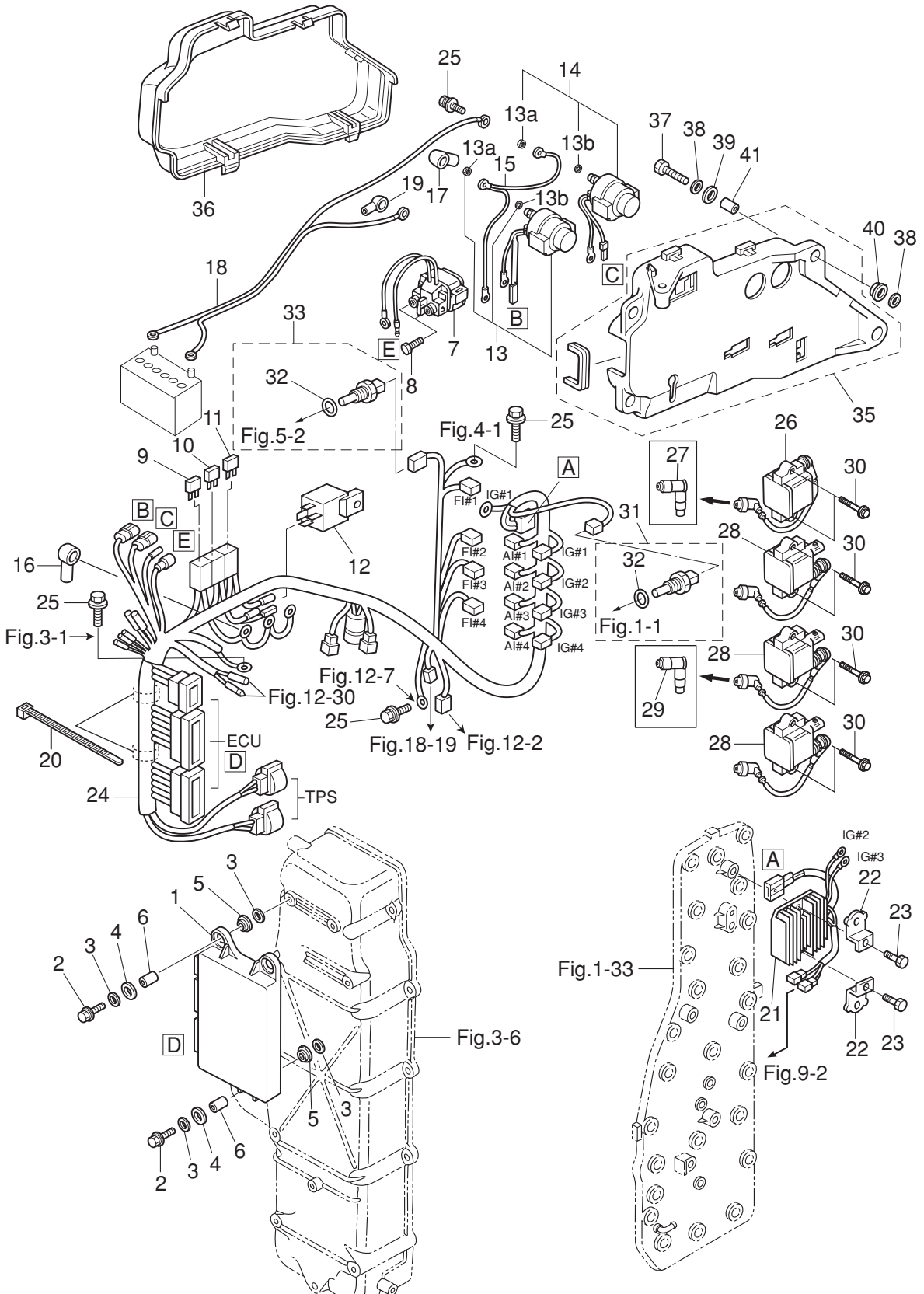


Ref.No. 見出番号	Part No. 部品番号	Description 部 品 名	Q'ty/個数	Remarks 備 考
			MD115AZ	
10-1	3HK-06401-1	ECU ASSY ECU アッソ	1	Engine Control Unit
10-2	910103-6630	BOLT ボルト	3	
10-3	346-67115-0	WASHER 6.5-21-1 ワッシャ 6.5-21-1	6	
10-4	346-67113-0	MOUNT 8.5-14-2.5 マウント 8.5-14-2.5	3	
10-5	3B7-06920-0	RUBBER MOUNT 8.5-14-2.5 ラバーマウント 8.5-14-2.5	3	
10-6	3T5-67114-0	SPACER 6.2-9-16.6 スペーサ 6.2-9-16.6	3	
10-7	3H8-76040-0	STARTER SOLENOID スタータソレノイド	1	
10-8	910103-5610	BOLT ボルト	2	
10-9	3T5-76249-0	FUSE 30A ヒューズ 30A	2	
10-10	3Y9-76248-0	FUSE 25A ヒューズ 25A	2	
10-11	3T5-76246-0	FUSE 15A ヒューズ 15A	2	
10-12	3T1-06330-0	RELAY リレー	1	
10-13	3AC-72580-0	PTT SOLENOID SWITCH (A) PTTソレノイドスイッチ (A) (UP)	1	UP
10-13a	930103-0600	* NUT * ナット	3	
10-13b	941303-0600	* SPRING WASHER * スプリングワッシャ	3	
10-14	3AC-72581-0	PTT SOLENOID SWITCH (B) PTTソレノイドスイッチ (B) (DN)	1	DN
10-15	3T5-76142-1	GROUND CABLE L=140&285 グラウンドケーブル L=140&285	1	
10-16	3A3-76145-0	TERMINAL CAP 8-13-28 ターミナルキャップ スタータ	2	
10-17	3A3-76145-0	TERMINAL CAP 8-13-28 ターミナルキャップ スタータ	2	PTT Solenoid Switch
10-18	3B7-76120-2	BATTERY CABLE L=3000 バッテリーケーブル L=3000	1	
10-19	3B7-76145-0	TERMINAL CAP 8-13-30 ターミナルキャップ	1	
10-20	369-84398-0	BAND 158 バンド リードワイヤ 158	2	
10-21	3T1-76060-2	RECTIFIER COMPLETE レクチファイヤコンプリート	1	
10-22	3T1-07233-1	PLATE プレート レクチファイヤ	2	
10-23	3AB-60001-1	BOLT 6-14-6-4 ボルト	2	
10-24	3HK-76110-1	CORD ASSY コードアッソ	1	
10-25	910103-5612	BOLT ボルト	5	Ground
10-26	3T1-06470-0	IGNITION COIL W/R-CAP イグニッションコイル W/R-キャップ	1	#1
10-27	3T1-06999-0	* PLUG CAP W/RESISTANCE * プラグキャップ W/レジスタンス	1	

Fig. 10

ELECTRIC PARTS (ECU · DIAGRAM)

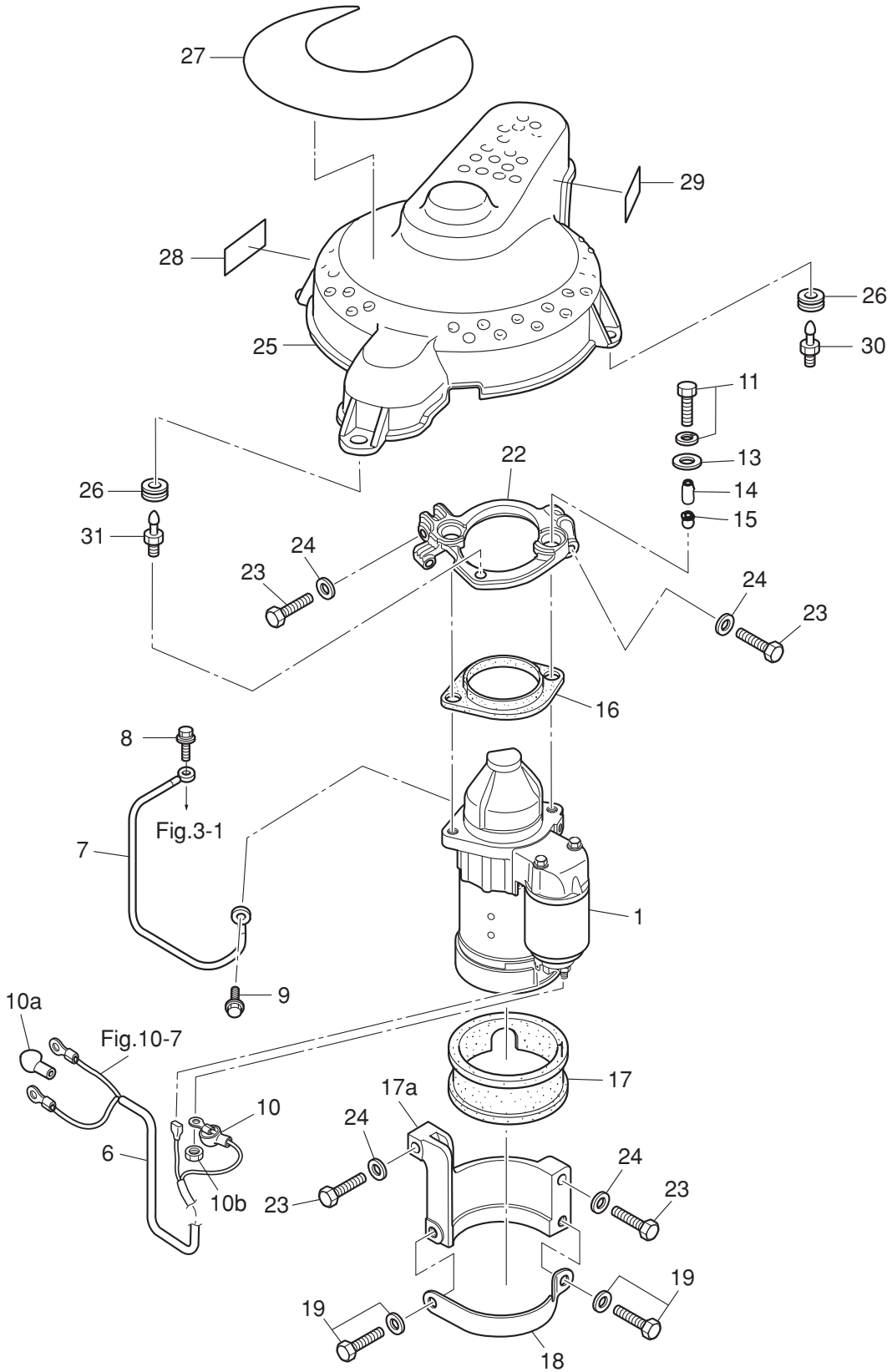
エレクトリックパーツ (ECU · ダイアグラム)



Ref.No. 見出番号	Part No. 部品番号	Description 部 品 名	Q' ty/個数	Remarks 備 考
			MD115AZ	
10-28	3T1-06469-0	IGNITION COIL W/R-CAP イグニッションコイル W/R-キャップ	3	#2, #3, #4
10-29	3T1-06999-0	* PLUG CAP W/RESISTANCE * プラグキャップ W/レジスタンス	1	
10-30	910103-7635	BOLT ボルト	8	
10-31	3Y9-72514-0	WATER TEMPERATURE SENSOR ウォーターテンプレセンサ	1	Cylinder Block
10-32	3G9-66136-0	* O-RING 2-10 * Oリング 2-10	1	
10-33	3Y9-72514-0	WATER TEMPERATURE SENSOR ウォーターテンプレセンサ	1	Cylinder Block
10-35	3T1-72593-0	BRACKET ASSY ブラケットアッシー ソレノイドスイッチ	1	Rubber Protector
10-36	3T1-06902-0	COVER カバー ソレノイドスイッチブラケット	1	
10-37	910103-6630	BOLT ボルト	4	
10-38	3C8-66308-0	WASHER 6-16-1.5 ワッシャ 6-16-1.5	8	
10-39	346-67113-0	MOUNT 8.5-14-2.5 マウント 8.5-14-2.5	4	
10-40	3B7-06920-0	RUBBER MOUNT 8.5-14-2.5 ラバーマウント 8.5-14-2.5	4	
10-41	346-67114-1	SPACER 6.2-9-15.7 スペーサ 6.2-9-15.7	4	

Fig. 11

ELECTRIC PARTS (STARTER MOTOR)  
エレクトリックパーツ (スタータモータ)

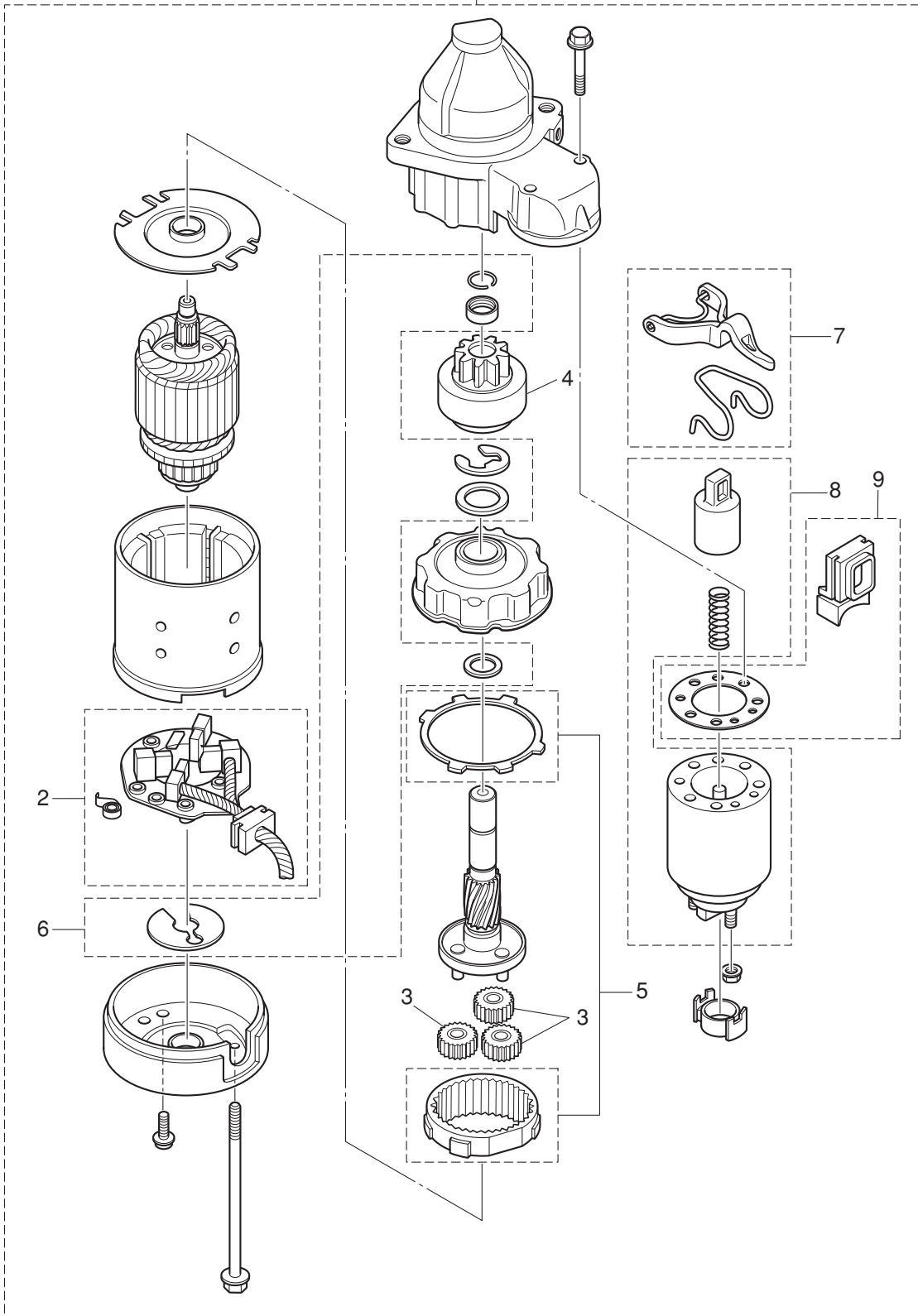


Ref.No. 見出番号	Part No. 部品番号	Description 部 品 名	Q'ty/個数	Remarks 備 考
			MD115AZ	
11-1	3FW-76010-0	STARTER MOTOR ASSY スターモーターアッシー	1	
11-6	3HK-76140-0	STARTER CABLE スターケーブル	1	Red
11-7	3T1-76141-1	STARTER CABLE L=400 スターケーブル L=400	1	Black
11-8	910103-5612	BOLT ボルト	1	Red
11-9	910103-5612	BOLT ボルト	1	
11-10	3AA-76145-0	TERMINAL CAP 8-13-28 ターミナルキャップ	1	Red
11-10a	3FW-76145-0	TERMINAL CAP 15.5-18.28 ターミナルキャップ	1	Red
11-10b	930103-0800	NUT ナット	1	
11-11	910103-5840	BOLT ボルト	2	
11-13	3B7-63730-0	WASHER 8.5-24-1.5 ワッシャー 8.5-24-1.5	2	
11-14	3C7-76003-1	SPACER 8.4-12-21.5 スペーサ 8.4-12-21.5	2	
11-15	3C7-76004-0	STARTER MOTOR MOUNT スターモーターマウント A	2	
11-16	3FW-76005-0	STARTER MOTOR MOUNT スターモーターマウント B	1	
11-17	3FW-76007-0	DAMPER ダンパ スターモーター	1	
11-17a	3FWB76006-0	STARTER MOTOR BRACKET スターモーターブラケット	1	
11-18	3FW-76009-0	STARTER MOTOR BAND スターモーターバンド	1	
11-19	910103-5820	BOLT ボルト	2	
11-22	3HKB76011-0	STARTER MOTOR BRACKET スターモーターブラケット	1	
11-23	9161F4-0845	BOLT ボルト	4	
11-24	940103-0800	WASHER ワッシャー	4	
11-25	3T1-06301-1	RING GEAR COVER リングギヤカバー	1	
11-26	3T1-67005-0	GROMMET 16-2.5 グロメット 16-2.5	4	
11-27	3T1-72181-0	CAUTION DECAL (B) コーションデカール (B)	1	
11-28	3Y9-72194-0	FUSE DECAL ヒューズデカール	1	
11-29	3Y7-72026-0	SPARK PLUG DECAL スパークプラグデカール	1	
11-30	1E0-36056-0	HOOK フック カバー	3	Cylinder, Air Box
11-31	3HK-36056-0	HOOK フック	1	Starter Bracket

Fig. 11A

STARTER MOTOR  
スタータモータ

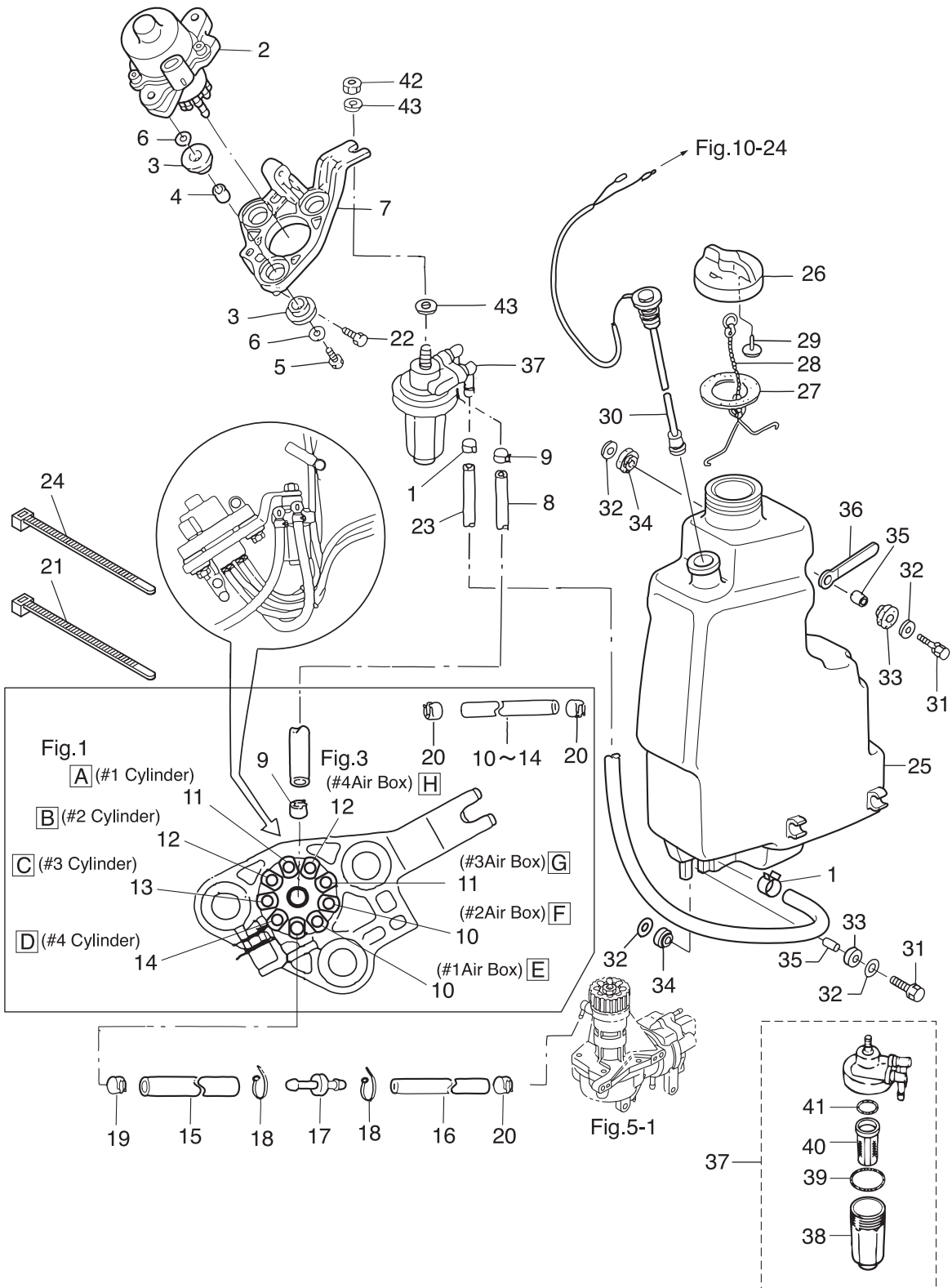
Fig.11-1



Ref.No. 見出番号	Part No. 部品番号	Description 部 品 名	Q' ty/個数	Remarks 備 考
			MD115A2	
11A-1	3FW-76010-0	STARTER MOTOR ASSY スターモータアッソ	1	
11A-2	3FW-76014-0	* BRUSH HOLDER * ブラシホルダ	1	
11A-3	3FW-76314-0	* INTERNAL GEAR * インターナルギヤ	3	
11A-4	3FW-76015-0	* PINION ASSY * ピニオンアッソ	1	
11A-5	3FW-76317-0	* PLANET GEAR * プラネットギヤ	1	
11A-6	3FW-76318-0	* WASHER SET * ワッシャセット	1	
11A-7	3FW-76320-0	* SHIFT LEVER SET * シフトレバセット	1	
11A-8	3FW-76321-0	* MAGNETIC SWITCH * マグネットスイッチ	1	
11A-9	3FW-76322-0	* DUST COVER SET * ダストカバーセット	1	

Fig. 12

OIL PUMP  
オイルポンプ





Ref.No. 見出番号	Part No. 部品番号	Description 部 品 名	Q'ty/個数	Remarks 備 考
			MD115AZ	
12-1	3GT-35143-0	CLIP φ9.4 φ9.4 クリップ φ9.4	2	
12-2	3T1-09010-0	ELECTRIC OIL PUMP 電気リキ油ポンプ	1	
12-3	345-67113-0	MOUNT 12-18-2.5 マウント 12-18-2.5	6	
12-4	3C7-67114-1	SPACER 8.4-12-17 スペーサ 8.4-12-17	3	
12-5	910103-0835	BOLT ボルト	3	
12-6	3B7-63730-0	WASHER 8.5-24-1.5 ワッシャ 8.5-24-1.5	6	
12-7	3T7-09072-0	BRACKET ブラケット オイルポンプ	1	
12-8	99AA-6-0200	PIPE パイプ	1	Oil Filter-Oil Pump 99AA-6-1000
12-9	3GT-35143-0	CLIP φ9.4 φ9.4 クリップ φ9.4	2	
12-10	99AA-2-0680	PIPE パイプ	2	O/Pump-#1,2 A/Box 99AA-2-1000
12-11	99AA-2-0450	PIPE パイプ	2	O/Pump-#3A/Box & #1CYL 99AA-2-1000
12-12	99AA-2-0360	PIPE パイプ	2	O/Pump-#4A/Box & #2CYL 99AA-2-1000
12-13	99AA-2-0270	PIPE パイプ	1	Oil Pump-#3Cylinder 99AA-2-1000
12-14	99AA-2-0180	PIPE パイプ	1	Oil Pump-#4Cylinder 99AA-2-1000
12-15	3FW-09110-0	OIL PIPE オイルパイプ	1	Oil Pump-Joint 99AA-4-1000
12-16	99AA-2-0510	PIPE パイプ	1	Joint-Air Compressor 99AA-2-1000
12-17	3T7-09076-0	JOINT ジョイント ニップル	1	
12-18	3T5-84398-0	BAND 104 バンド リードワイヤ 104	2	
12-19	3BJ-02215-0	CLIP φ7.8 クリップ φ7.8	1	
12-20	3B7-09052-0	CLIP φ6.9 クリップ φ6.9	17	
12-21	3T5-84398-0	BAND 104 バンド リードワイヤ 104	2	
12-22	910103-7630	BOLT ボルト	2	
12-23	99AA-6-1150	PIPE パイプ	1	Oil Tank-Oil Filter 99AA-6-1000 x2
12-24	369-84398-0	BAND 158 バンド リードワイヤ 158	3	
12-25	3T1-71010-0	OIL TANK オイルタンク	1	
12-26	3C8-71015-0	OIL FILLER CAP オイルフィラキャップ	1	
12-27	3C8-71016-0	GASKET 36-52-2 ガスケット 36-52-2	1	
12-28	3C8-71017-0	CAP HOOK キャップフック タンク	1	
12-29	3C8-71018-0	OIL TANK CAP CHECK VALVE オイルタンクキャップチェックバルブ	1	

Fig. 12

OIL PUMP  
オイルポンプ

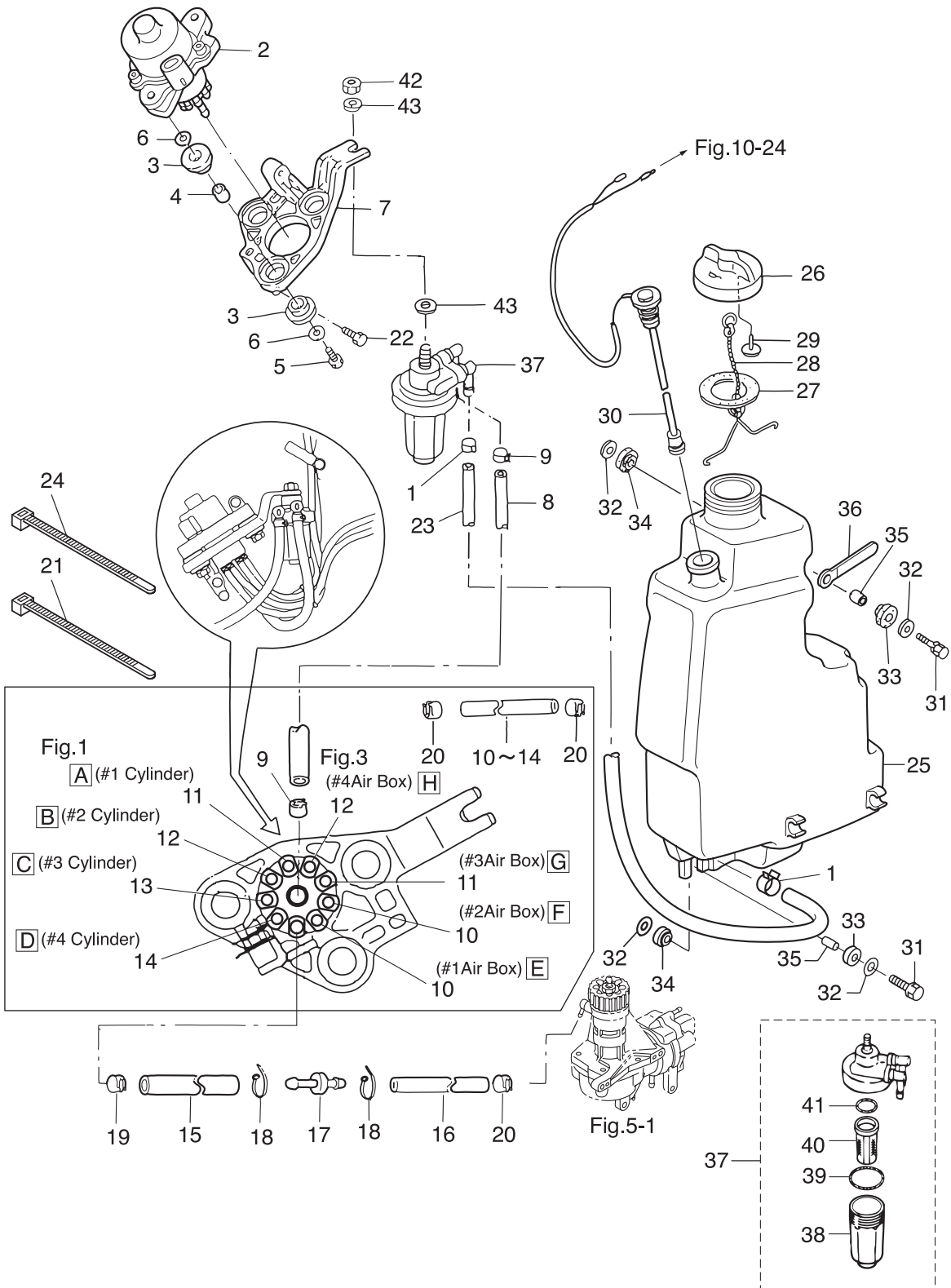
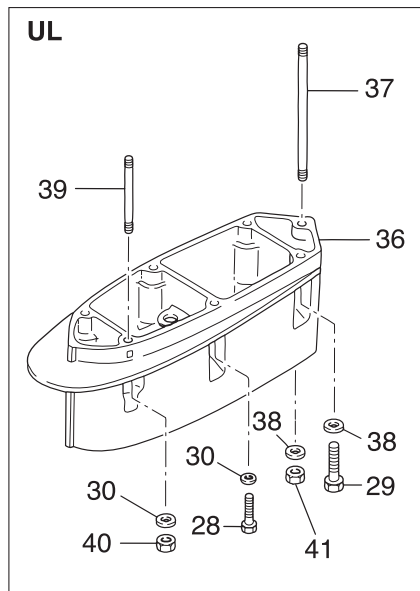
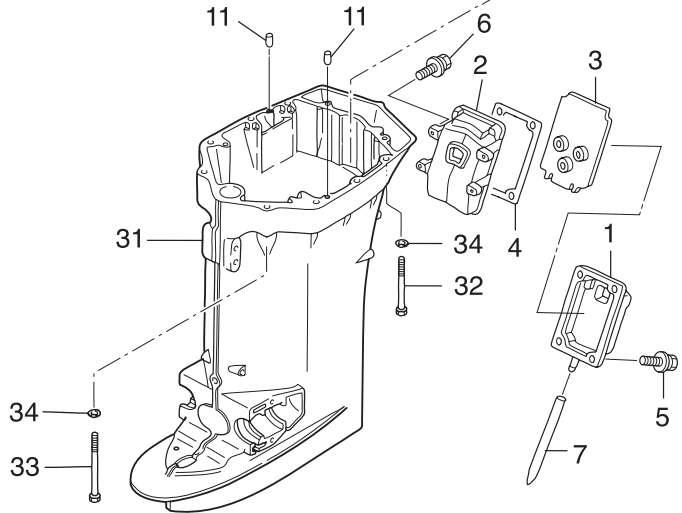
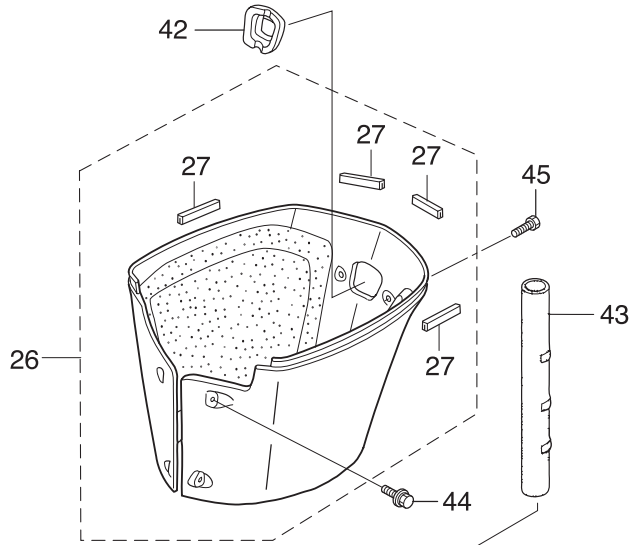
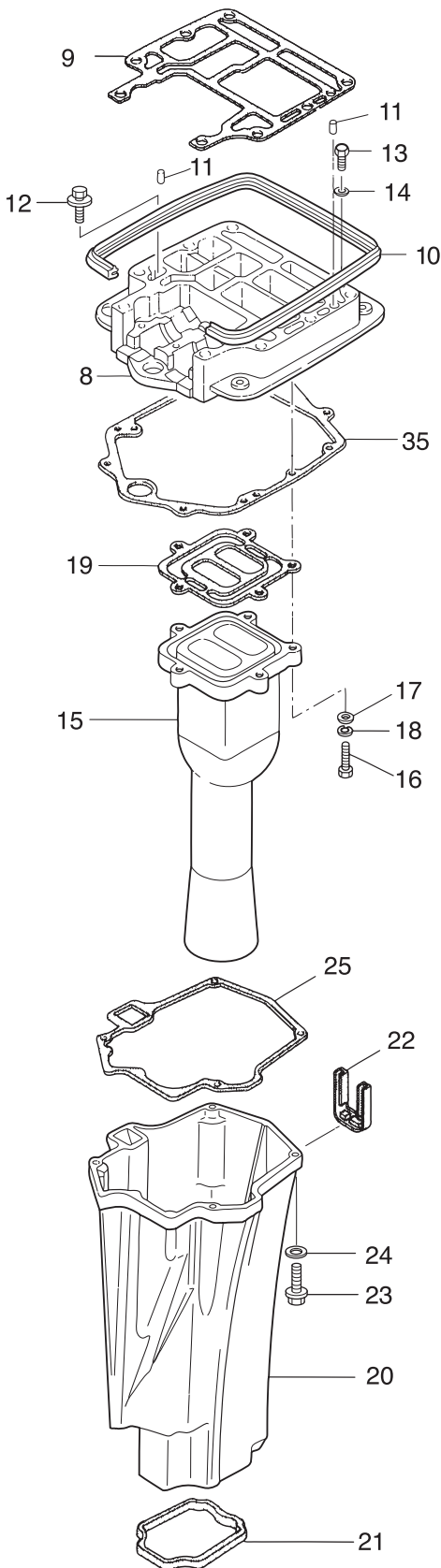




Fig. 13

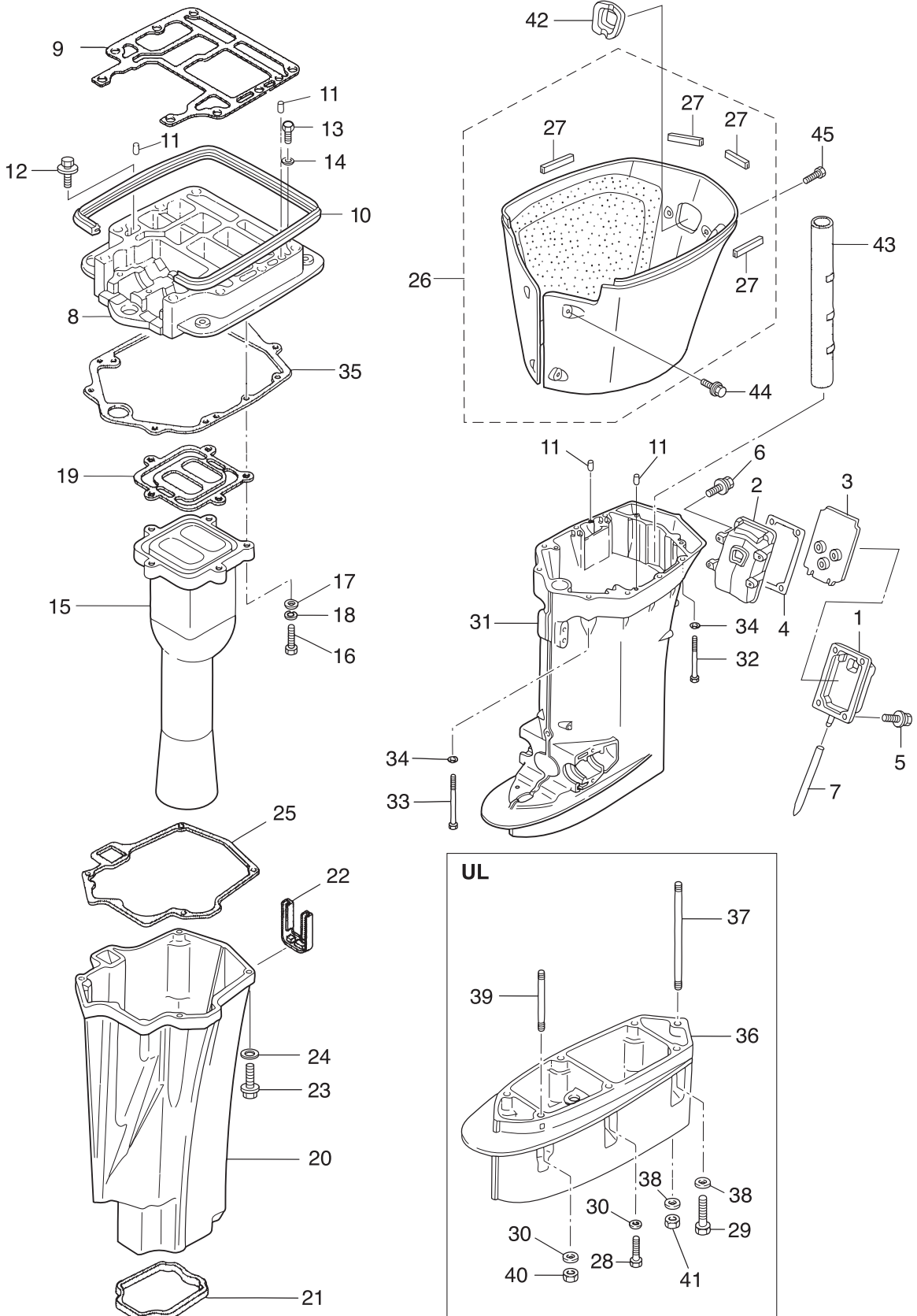
DRIVE SHAFT HOUSING  
ドライブシャフトハウジング



Ref.No. 見出番号	Part No. 部品番号	Description 部 品 名	Q'ty/個数	Remarks 備 考
			MD115AZ	
13-1	3T1Q61245-0	IDLE EXH PASSAGE COVER ASSY アイドルエキゾーストパッセージカバーアッソ	1	
13-2	3T1Q61241-0	IDLE EXHAUST PASSAGE アイドルエキゾーストパッセージ	1	
13-3	3T1-61242-0	IDLE EXH PASSAGE SEPARATION アイドルエキゾーストパッセージセパレーション	1	
13-4	3T1-61244-0	GASKET ガスケット パッセージカバー	1	
13-5	9101E3-5620	BOLT ボルト	4	Idle Exhaust Passage Cover
13-6	9101E3-5635	BOLT ボルト	4	Idle Exhaust Passage
13-7	3T1-61097-0	WATER OUTLET HOSE ウォーターアウトレットホース	1	
13-8	3C7Q01301-1	ENGINE BASEMENT エンジンベース	1	
13-9	3C7-01303-5	ENGINE BASEMENT GASKET エンジンベースガスケット	1	
13-10	3B7-67116-0	ENGINE BASEMENT SEAL L=690 エンジンベースシール L=690	1	
13-11	345-01111-0	DOWEL PIN 6-12 ダウエルピン 6-12	4	
13-12	910103-5635	BOLT ボルト	1	
13-13	3C7-01312-0	BOLT 8-50 ボルト 8-50	2	
13-14	940103-0800	WASHER ワッシャ	2	
13-15	3T1-02311-0	EXHAUST PIPE エキゾーストパイプ	1	
13-16	9101F4-0835	BOLT ボルト	5	
13-17	940103-0800	WASHER ワッシャ	5	
13-18	941303-0800	SPRING WASHER スプリングワッシャ	5	
13-19	3C7-02312-2	EXHAUST PIPE GASKET エキゾーストパイプガスケット	1	
13-20	3D8-61180-0	EXHAUST HOUSING エキゾーストハウジング	1	
13-21	3B7-61182-1	GROMMET グロメット	1	
13-22	3B7-61207-0	IDLE EXHAUST PORT GROMMET アイドルエキゾーストポートグロメット	1	
13-23	910103-0830	BOLT ボルト	4	
13-24	940203-0800	WASHER 8.4-15.5-1.6 ワッシャ 8.4-15.5-1.6	4	
13-25	3B7-61181-2	EXHAUST HOUSING GASKET エキゾーストハウジングガスケット	1	
13-26	3T1Q61225-1	APRON ASSY エプロンアッソ	1	
13-27	3T1-61213-0	* SEAL * シール エプロン	4	
13-28	3T1-60001-1	BOLT 8-35 ボルト 8-35	3	for Transom "UL"
13-29	3B7-60001-5	BOLT 10-40 ボルト 10-40	2	for Transom "UL"

Fig. 13

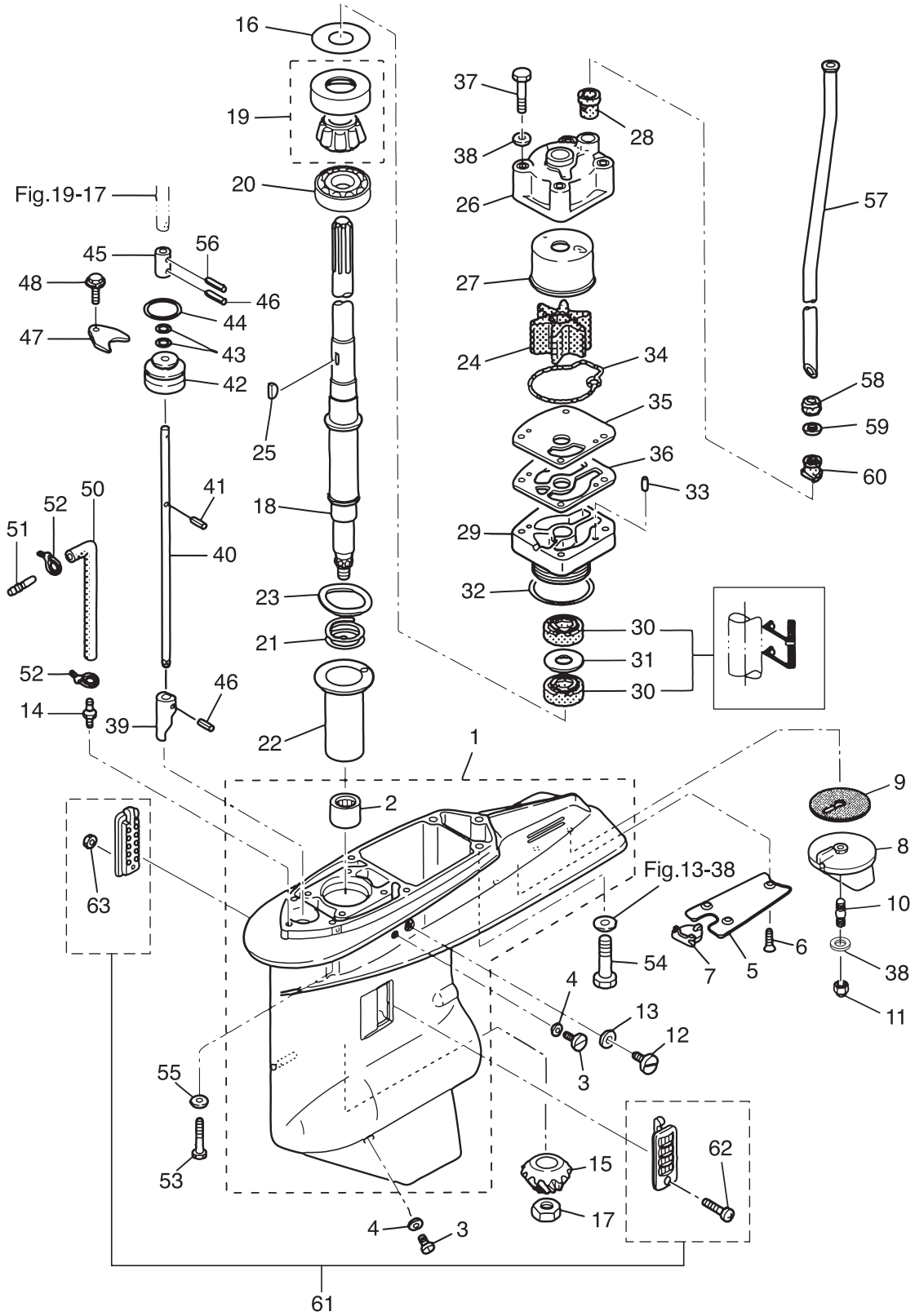
DRIVE SHAFT HOUSING  
ドライブシャフトハウジング



Ref.No. 見出番号	Part No. 部品番号	Description 部 品 名	Q' ty/個数	Remarks 備 考
			MD115A2	
13-30	9401E3-0800	WASHER ワッシャ	4	for Transom "UL"
13-31	3T1Q61192-0	DRIVE SHAFT HOUSING (L) ドライブシャフトハウジング (L)	1	
13-32	3C7-61017-2	BOLT 10-107 ボルト 10-107	6	
13-33	3C7-61018-2	BOLT 10-120 ボルト 10-120	2	
13-34	9401E3-1000	WASHER ワッシャ	8	
13-35	3C7-61012-2	DRIVE SHAFT HOUSING GASKET ドライブシャフトハウジングガスケット	1	
13-36	3B7Q61110-0	EXTENSION HOUSING エクステンションハウジング	1	for Transom "UL"
13-37	3B7-61112-1	STUD 10-165 スタッド 10-165	1	for Transom "UL"
13-38	9402E3-1000	WASHER ワッシャ	3	for Transom "UL"
13-39	9153E3-0825	STUD スタッド	1	for Transom "UL"
13-40	930103-0800	NUT ナット	1	for Transom "UL"
13-41	3B7-61114-0	NUT 10-P1.25 ナット 10-P1.25	1	for Transom "UL"
13-42	3T1-61212-0	GROMMET グロメット エアロン	1	
13-43	3B7-61186-0	REVERSE GAS PASSAGE PIPE リバースガスパッセージパイプ	1	
13-44	9101E3-5612	BOLT ボルト	4	
13-45	9101E3-5616	BOLT ボルト	2	

Fig. 14

GEAR CASE (DRIVE SHAFT)  
ギヤケース (ドライブシャフト)

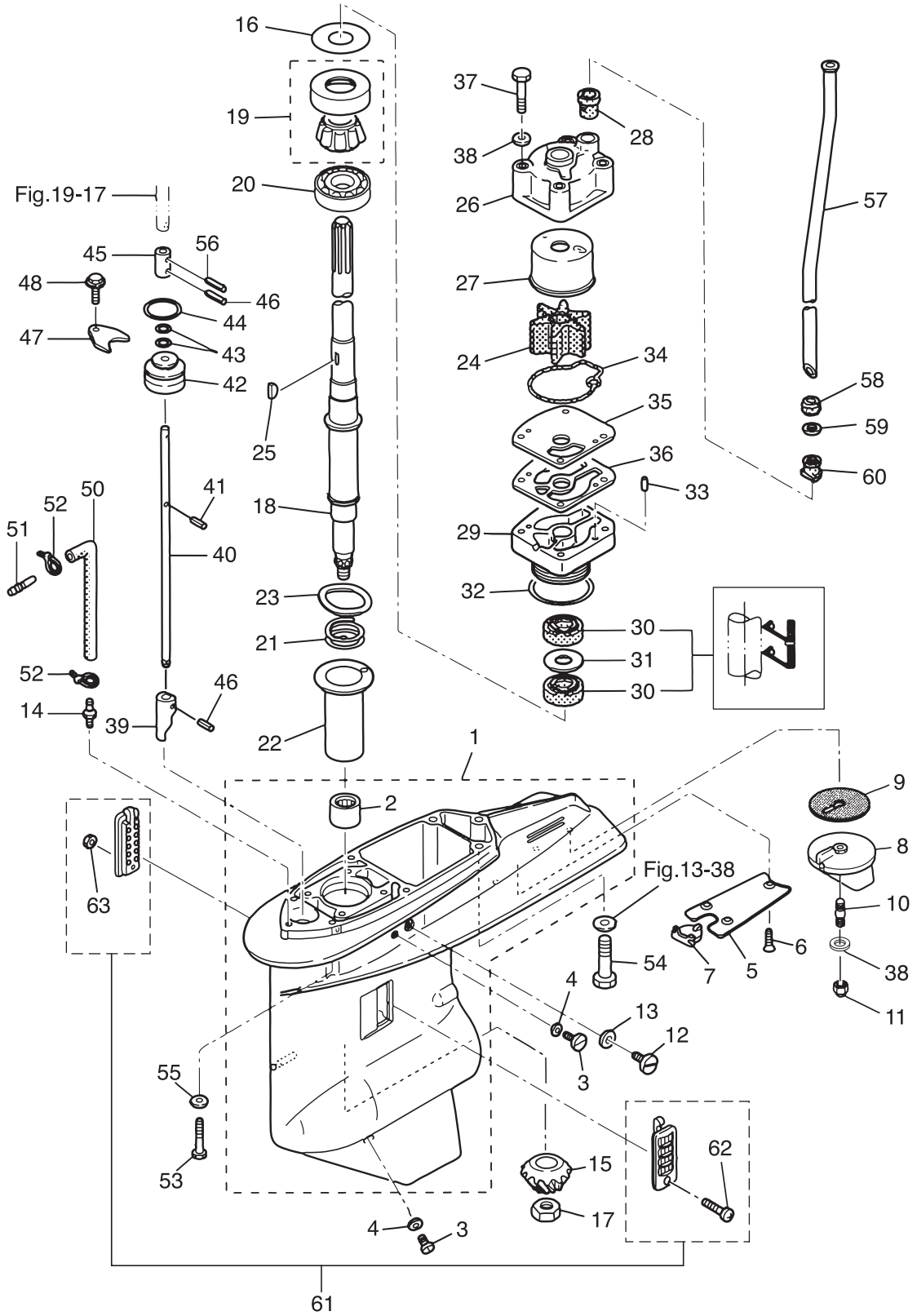




Ref.No. 見出番号	Part No. 部品番号	Description 部 品 名	Q'ty/個数	Remarks 備 考
			MD115AZ	
14-1	3C7Q60000-6	GEAR CASE ASSY ギヤケースアッソ	1	
14-2	3C7-60211-1	* ROLLER BEARING 28.6-38.1-3 * ローラベアリング 28.6-38.1-3	1	
14-3	332-60005-2	PLUG 8-8 プラグ 8-8	2	
14-4	332-60006-0	GASKET 8.1-15-1 ガスケット 8.1-15-1	2	
14-5	3B7-60012-1	GEAR CASE PLATE ギヤケースプレート	1	
14-6	9216E3-0614	SCREW スクリュ	3	
14-7	3B7-60013-0	GEAR CASE PLATE PLUG ギヤケースプレートプラグ	1	
14-8	3B7-60217-1	TRIM TAB トリムタブ	1	
14-9	3B7-60219-0	TRIM TAB GASKET トリムタブガスケット	1	
14-10	915303-0825	STUD スタット	1	
14-11	930403-0800	NYLON NUT 8-P1.25 ナイロンナット 8-P1.25	1	
14-12	3B7-60015-1	PLUG M10P1.25 プラグ ウォータ	1	
14-13	3B7-60016-1	GASKET 10.1-15-1 ガスケット 10.1-15-1	1	
14-14	3C7-60017-0	NIPPLE 6-1/8 ニップル 6-1/8	1	Speedometer
14-15	3C7-64020-0	BEVEL GEAR B ベベルギヤ B	1	
14-16	1 353-64015-0	SHIM 52-60.5-0.15 シム 52-60.5-0.15	A	
14-16	2 353-64016-0	SHIM 52-60.5-0.1 シム 52-60.5-0.1	A	
14-16	3 353-64014-0	SHIM 52-60.5-0.3 シム 52-60.5-0.3	A	
14-17	3B7-64027-0	NUT M16-P1.5 ナット ベベルギヤ B	1	
14-18	1 3C7-64302-3	DRIVE SHAFT (L) ドライブシャフト (L)	1	for Transom "L"
14-18	2 3C7-64303-3	DRIVE SHAFT (UL) ドライブシャフト (UL)	1	for Transom "UL"
14-19	3C7-60213-0	TAPERED ROLLER BEARING 0506 テーパローラベアリング 0506	1	
14-20	3C7-60214-0	BALL BEARING 16007 ボールベアリング 16007	1	
14-21	3C7-64327-1	DRIVE SHAFT SPRING ドライブシャフトスプリング	1	
14-22	3C7-64328-0	DRIVE SHAFT SPRING GUIDE ドライブシャフトスプリングガイド	1	
14-23	3C7-60210-0	WAVE WASHER d=47.2 ウェーブワッシャ d=47.2	1	
14-24	3C7-65021-1	WATER PUMP IMPELLER ウォータポンプインペラ	1	
14-25	3B7-65022-1	KEY 28-5.7-4 キー ポンプインペラ	1	Pump Impeller
14-26	3C7-65016-0	PUMP CASE SUB-ASSY (UPPER) ポンプケースサブアッソ (アッパ)	1	

Fig. 14

GEAR CASE (DRIVE SHAFT)  
ギヤケース (ドライブシャフト)



Ref.No. 見出番号	Part No. 部品番号	Description 部 品 名	Q'ty/個数	Remarks 備 考
			MD115AZ	
14-27	3C7-65011-0	PUMP CASE LINER ポンプケースライナ	1	
14-28	3C7-65014-0	WATER PIPE SEAL (LOWER) ウォーターパイプシール (ロワ)	1	
14-29	3C7-65017-2	PUMP CASE (LOWER) ポンプケース (ロワ)	1	
14-30	3C7-60223-1	OIL SEAL 22-42-7 オイルシール 22-42-7	2	
14-31	346-64084-0	SHIM 35-41.9-0.5 シム 35-41.9-0.5	1	
14-32	3B7-65015-0	O-RING 3.1-54.4 Oリング 3.1-54.4	1	
14-33	334-65012-0	DOWEL PIN 4-10 ダウエルピン 4-10	2	
14-34	3C7-65018-0	PUMP CASE GASKET ポンプケースガスケット	1	
14-35	3C7-65025-0	WATER PUMP GUIDE PLATE ウォーターポンプガイドプレート	1	
14-36	3C7-65029-0	GUIDE PLATE GASKET ガイドプレートガスケット	1	
14-37	9161E3-0885	BOLT ボルト	4	
14-38	940103-0800	WASHER ワッシャ	5	Trim Tab Pump Case
14-39	3B7-66011-1	CLUTCH CAM クラッチカム	1	
14-40	1 3B7-66013-1	CAM ROD (L) カムロッド (L)	1	for Transom "L"
14-40	2 3B7-66014-1	CAM ROD (UL) カムロッド (UL)	1	for Transom "UL"
14-41	951403-3510	SPRING PIN 3.5-10 スプリングピン 3.5-10	1	
14-42	3B7-66031-1	CAM ROD BUSHING カムロッドブッシング	1	
14-43	345-66021-0	O-RING 1.9-6.8 Oリング 1.9-6.8	2	
14-44	3B7-66023-0	O-RING 3.5-27.7 Oリング 3.5-27.7	1	
14-45	353-66241-1	SHIFT ROD JOINT シフトロッドジョイント	1	
14-46	951403-3516	SPRING PIN 3.5-16 スプリングピン 3.5-16	2	
14-47	353-66024-0	STOPPER ストップドライブシャフトハウジング	1	
14-48	910103-6612	BOLT ボルト	1	
14-50	1 98AL-40-800	HOSE ホース	1	for Transom "L" 98AL-401000
14-50	2 98AL-40-920	HOSE ホース	1	for Transom "UL" 98AL-401000
14-51	3C7-60018-0	NIPPLE 6-6 ニップル 6-6	1	
14-52	353-84398-0	BAND 100 バンド リードワイヤ 100	2	
14-53	3T1-60001-1	BOLT 8-35 ボルト 8-35	4	
14-54	3B7-60001-5	BOLT 10-40 ボルト 10-40	3	

Fig. 14

GEAR CASE (DRIVE SHAFT)  
ギヤケース (ドライブシャフト)

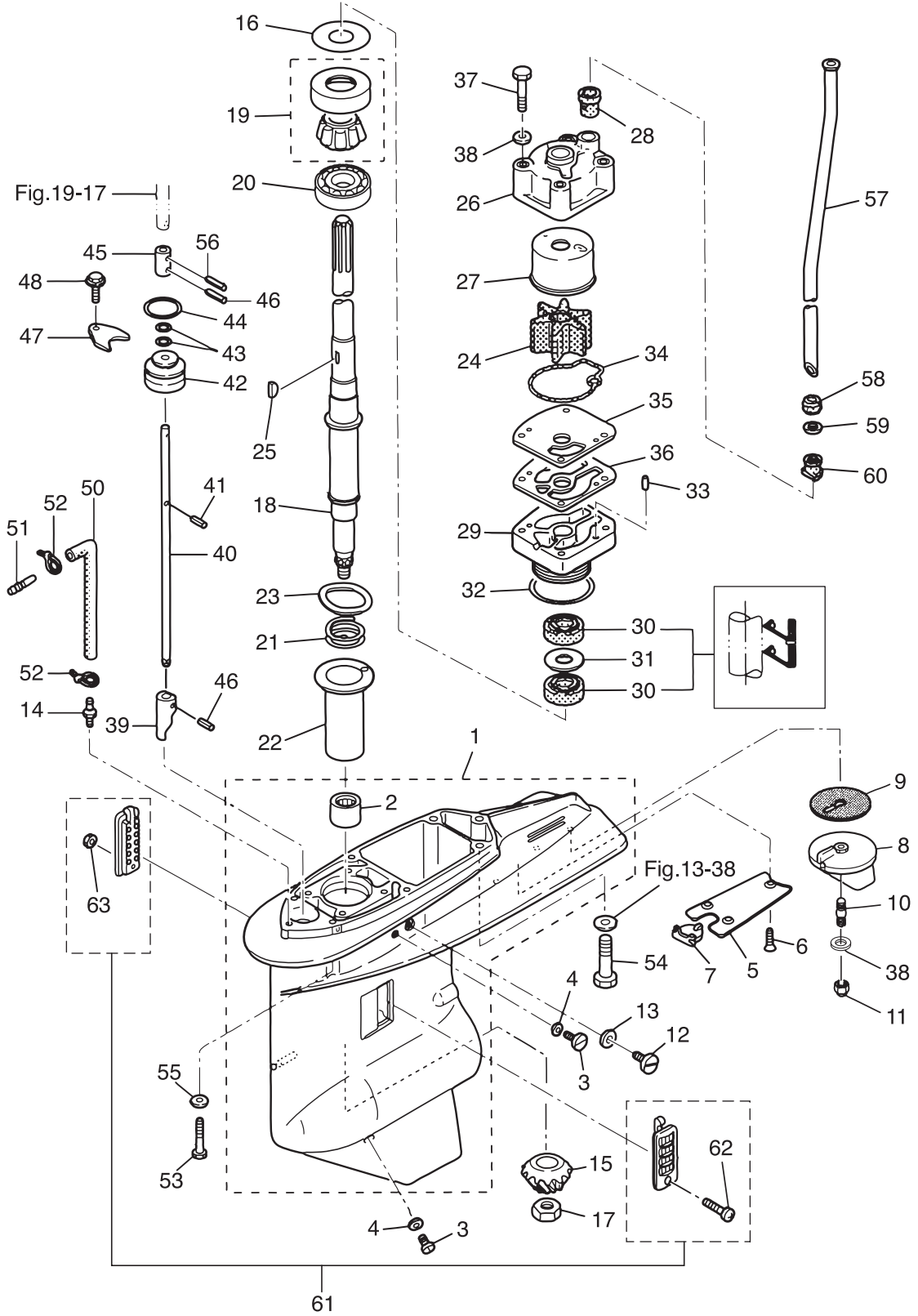
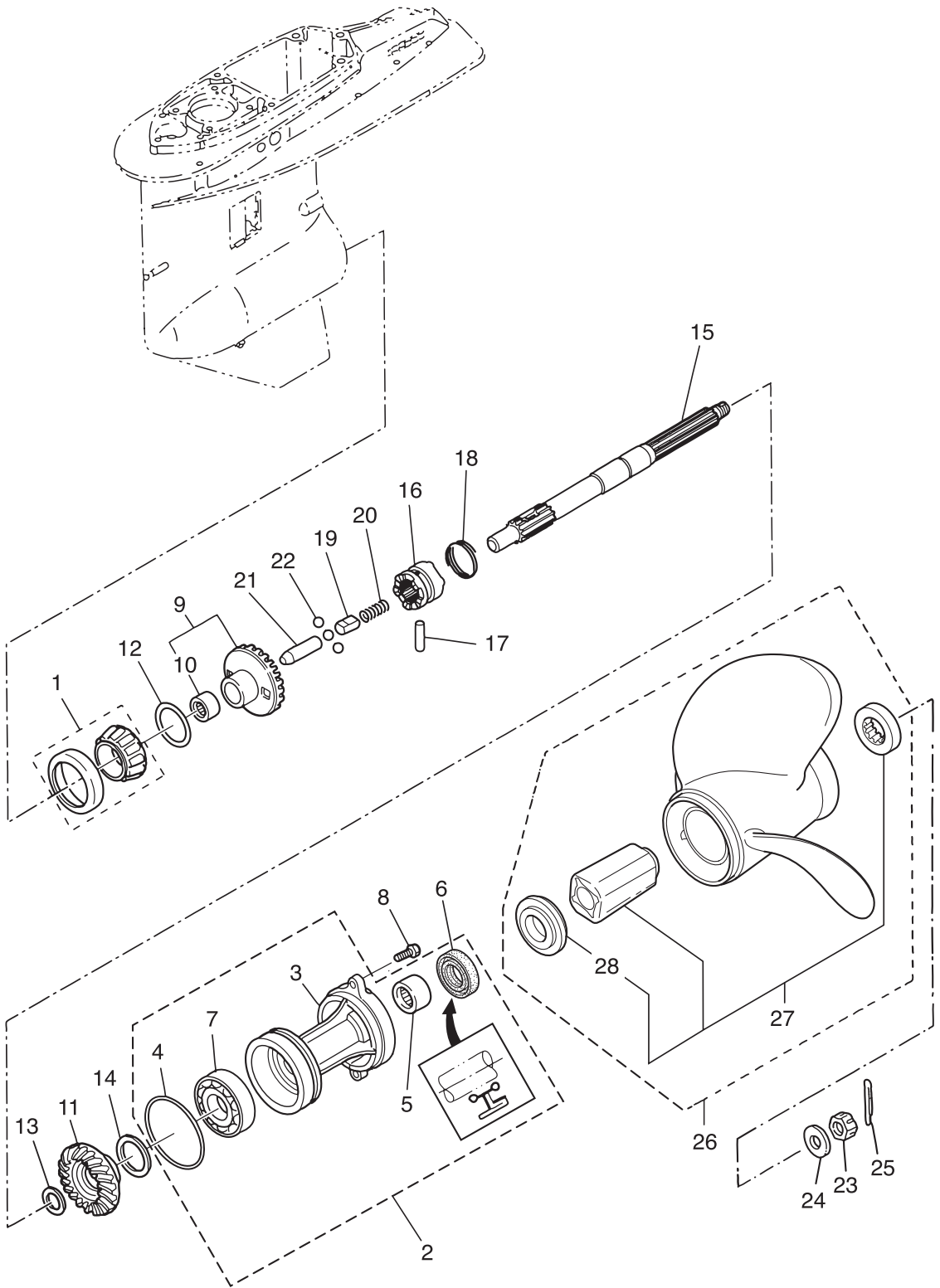




Fig. 15

GEAR CASE (PROPELLER SHAFT)  
ギヤケース (プロペラシャフト)



Ref.No. 見出番号	Part No. 部品番号	Description 部 品 名	Q'ty/個数	Remarks 備 考
			MD115AZ	
15-1	3C7-60215-0	TAPERED ROLLER BEARING 30209 テーパローラベアリング 30209	1	
15-2	3B7Q87323-1	PROPELLER SHAFT HOUSING ASSY プロペラシャフトハウジングアッセン	1	
15-3	3B7Q60101-1	* PROPELLER SHAFT HOUSING * プロペラシャフトハウジング	1	
15-4	3B7-60103-0	* O-RING 3.1-94.4 * Oリング 3.1-94.4	1	
15-5	3B7-60211-0	* ROLLER BEARING 30-40-30 * ローラベアリング 30-40-30	1	
15-6	3B7-60111-0	* OIL SEAL 30-50-12 * オイルシール 30-50-12	1	
15-7	9601-0-6208	* BALL BEARING 6208 * ボールベアリング 6208	1	
15-8	3C7-60108-2	PRE-COATED BOLT 8-30 プレコートボルト 8-30	2	
15-9	3C7-64010-0	BEVEL GEAR ASSY (A) ヘベルギヤアッセン (A)	1	
15-10	3B7-64011-0	* ROLLER BEARING 25-32-26 * ローラベアリング 25-32-26	1	
15-11	3T1-64093-0	BEVEL GEAR C ヘベルギヤ C	1	
15-12	1 3B7-64015-0	SHIM 47-57-0.15 シム 47-57-0.15	A	
15-12	2 3B7-64016-0	SHIM 47-57-0.1 シム 47-57-0.1	A	
15-13	1 3B7-64032-0	WASHER t=3.2 ワッシャ t=3.2	A	
15-13	2 3B7-64034-0	WASHER t=3.0 ワッシャ t=3.0	A	
15-13	3 3B7-64035-0	WASHER t=2.8 ワッシャ t=2.8	A	
15-14	1 3B7-64036-0	SHIM 42-50-0.15 シム 42-50-0.15	A	
15-14	2 3B7-64037-0	SHIM 42-50-0.1 シム 42-50-0.1	A	
15-15	3B7-64211-0	PROPELLER SHAFT プロペラシャフト	1	
15-16	3T1-64215-2	CLUTCH クラッチ	1	
15-17	3B7-64218-0	PIN ピン クラッチ	1	
15-18	3B7-64219-1	SNAP スナップ クラッチピン	1	
15-19	3T1-64222-0	SPRING RETAINER L=30.5 スプリングリテーナ クラッチ L=30.5	1	
15-20	346-64221-0	SPRING スプリング クラッチ	1	
15-21	3T1-64223-0	PUSH ROD プッシュロッド クラッチ	1	
15-22	3T1-64224-0	BALL スチールボール	3	
15-23	353-64121-0	PROPELLER NUT M16P1.5 プロペラナット	1	
15-24	345-64124-0	WASHER 17-32-3 ワッシャ 17-32-3	1	
15-25	951503-0325	SPLIT PIN 3-25 スプリットピン 3-25	1	

Fig. 15

GEAR CASE (PROPELLER SHAFT)  
ギヤケース (プロペラシャフト)

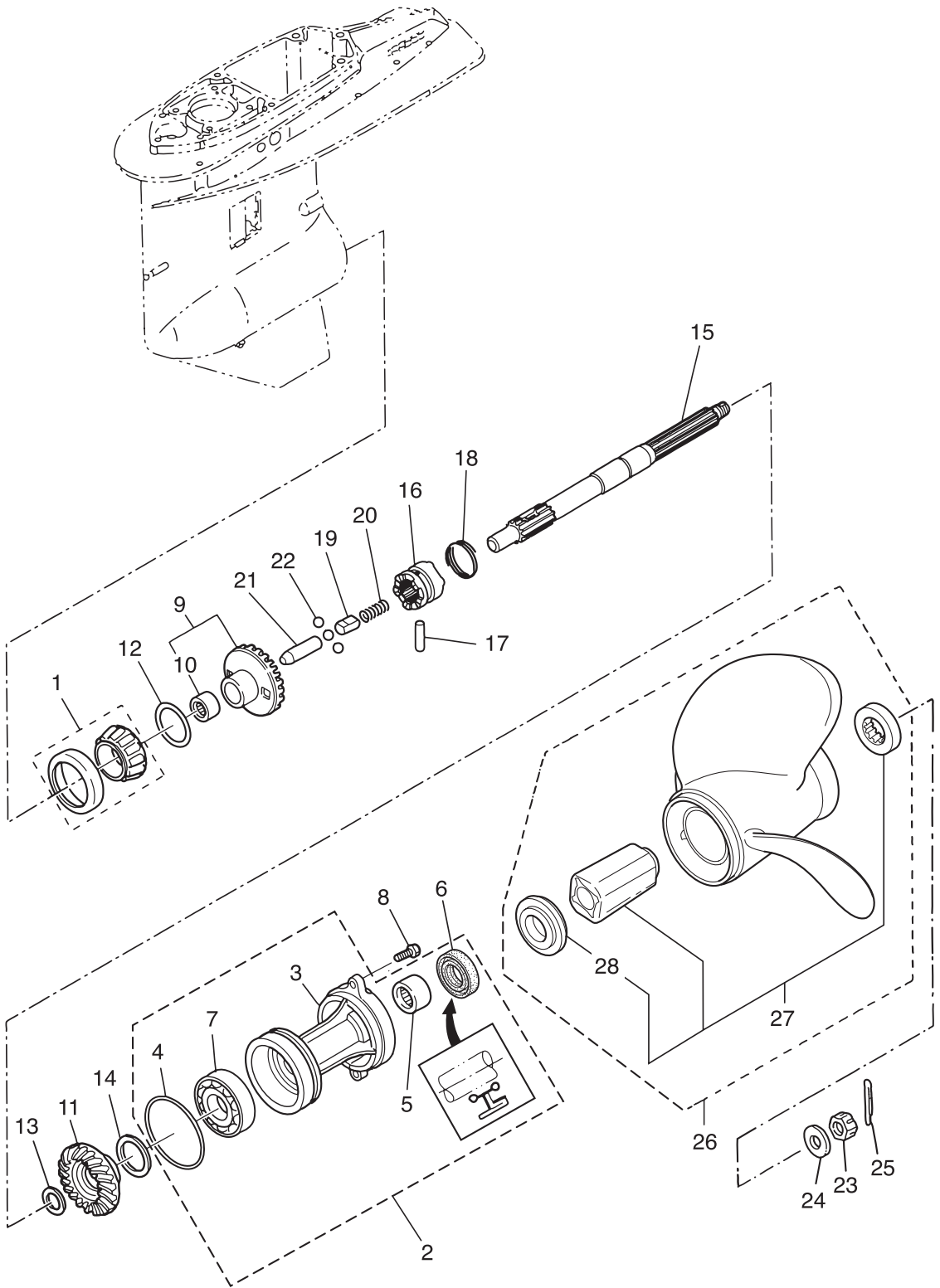
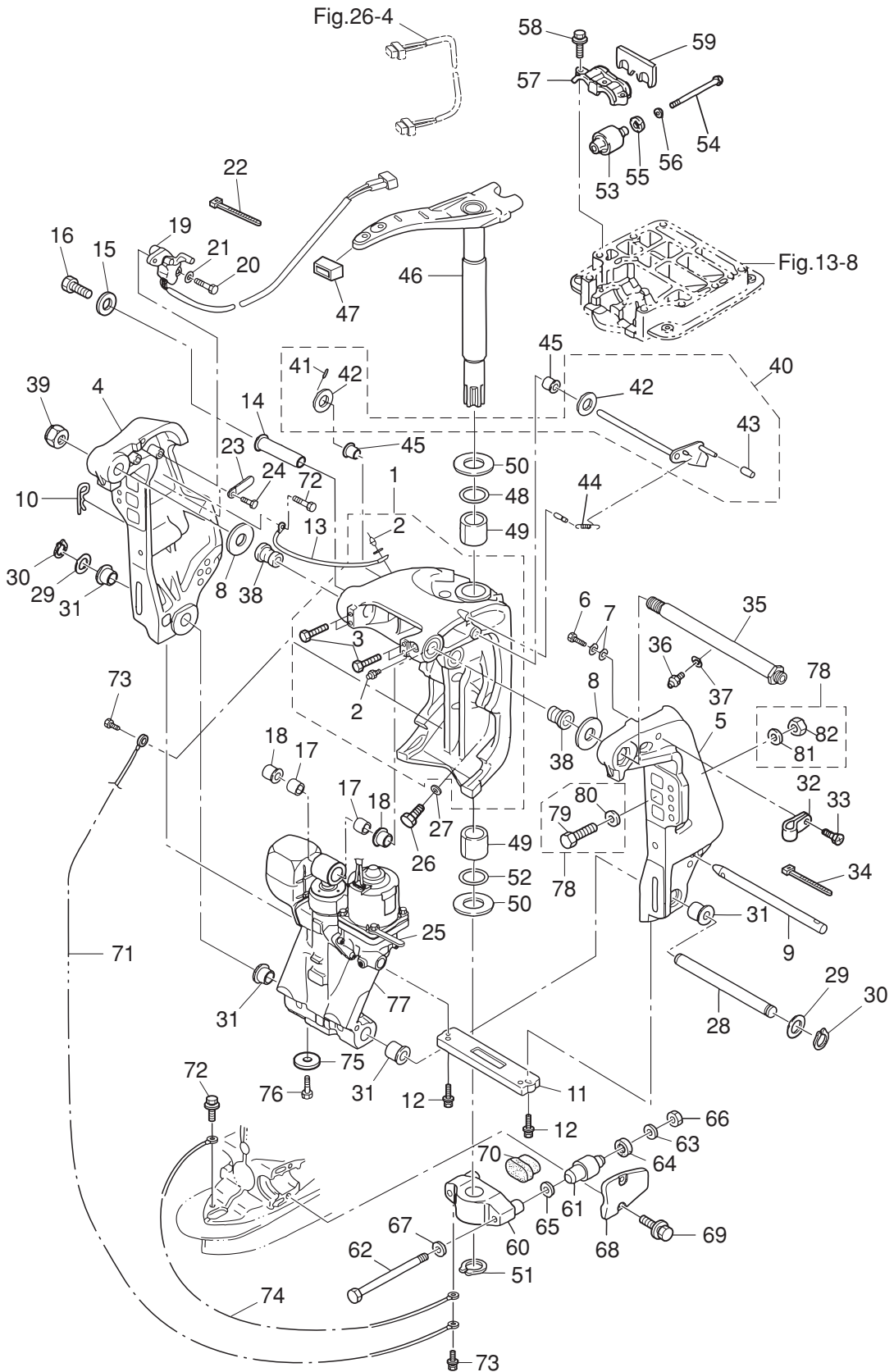






Fig. 16

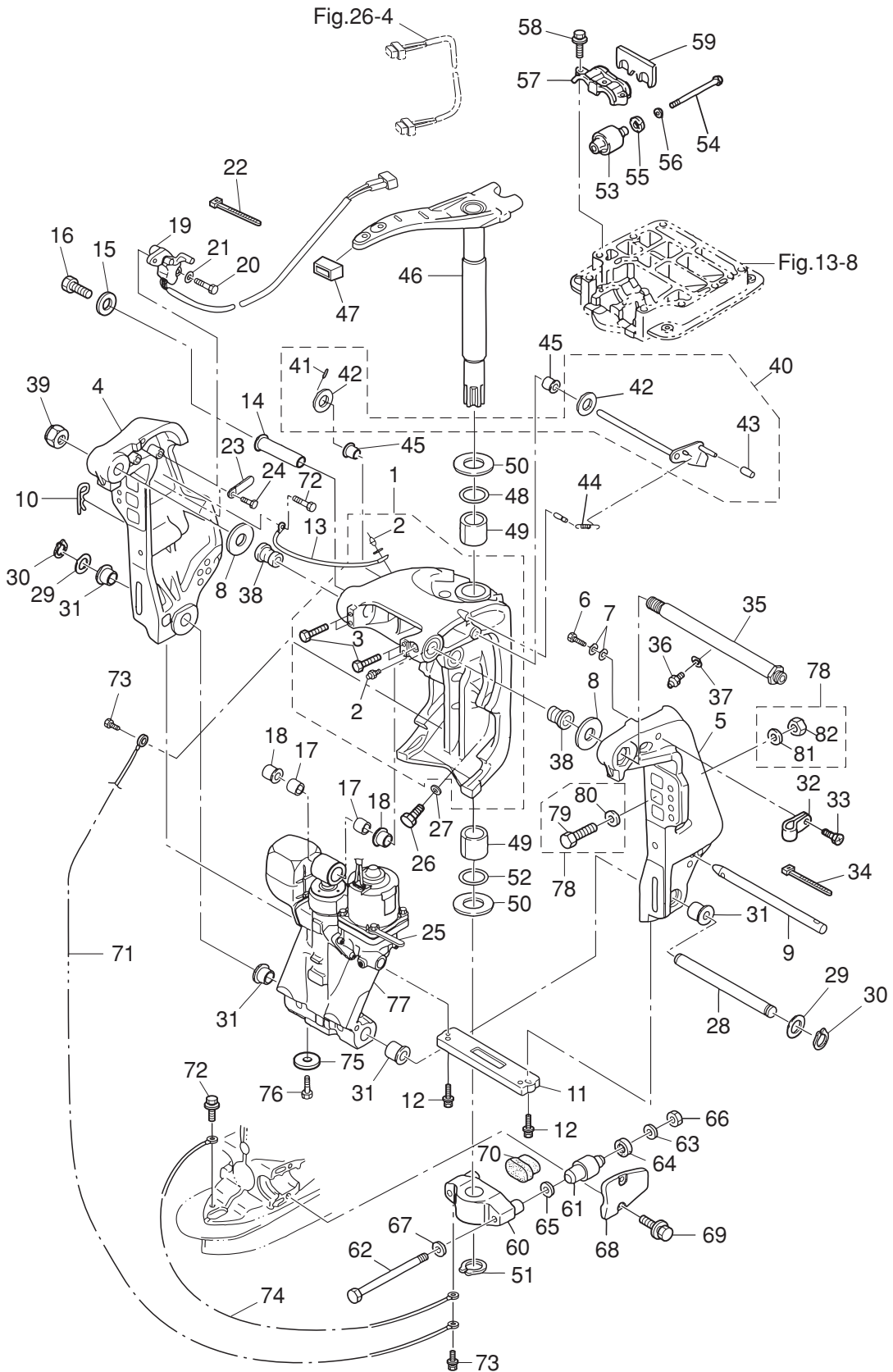
BRACKET  
ブラケット



Ref.No. 見出番号	Part No. 部品番号	Description 部 品 名	Q'ty/個数	Remarks 備 考
			MD15AZ	
16-1	3E0Q62313-3	SWIVEL BRACKET ASSY スイヘルブラケットアッシー	1	
16-2	344-67177-1	* GREASE FITTING * グリスフィッティング	4	
16-3	9101E3-5612	* BOLT * ボルト	4	
16-4	3E0Q62112-0	CLAMP BRACKET (R) クランプブラケット (R)	1	Starboard Side
16-5	3E0Q62113-1	CLAMP BRACKET (L) クランプブラケット (L)	1	Port Side
16-6	9102E3-1020	BOLT ボルト	1	
16-7	9402E3-1000	WASHER ワッシャ	2	
16-8	3E0-62116-1	WASHER 25.7-50-1 ワッシャ 25.7-50-1	2	
16-9	3E0-62121-1	THRUST ROD スラストロッド	1	
16-10	3B7-62129-1	PIN ピン スラストロッド	1	
16-11	3C7-60218-2	ANODE アノード スターンブラケット	1	
16-12	910103-6630	BOLT ボルト	2	
16-13	398-62396-1	GROUND L=130 グラウンド (アースワイヤ) L=130	1	Swivel Bracket -Clamp Bracket
16-14	3C8-77071-1	CYLINDER PIN (UPPER) シリンダピン (アッパ)	1	
16-15	345-05122-1	WASHER 6.5-23-1.5 ワッシャ 6.5-23-1.5	1	
16-16	9101E3-0612	BOLT ボルト	1	
16-17	3C8-77075-0	BUSHING 18-24-19 ブッシング 18-24-19	2	
16-18	3E0-77076-0	BUSHING 18-20-20.5 ブッシング 18-20-20.5	2	
16-19	3T1-72574-0	TRIM SENSOR L=1700 トリムセンサ L=1700	1	
16-20	9101E3-0620	BOLT ボルト	2	
16-21	3R0-66308-0	WASHER 6-16-1.5 ワッシャ 6-16-1.5	2	
16-22	353-84398-0	BAND 100 バンド リードワイヤ 100	2	
16-23	3PR-06972-0	CLAMP 6.5-47.5P クランプ 6.5-47.5P	1	
16-24	910103-0612	BOLT ボルト	1	
16-25	3PR-06972-0	CLAMP 6.5-47.5P クランプ 6.5-47.5P	1	PTT
16-26	3B7-77085-1	BOLT 12-20 P1.75 ボルト 12-20 P1.75	2	
16-27	940103-1200	WASHER ワッシャ	2	
16-28	3E0-77101-1	CYLINDER PIN (LOWER) シリンダピン (ロウ)	1	
16-29	346-62412-1	WASHER 22.6-30-2 ワッシャ 22.6-30-2	2	

Fig. 16

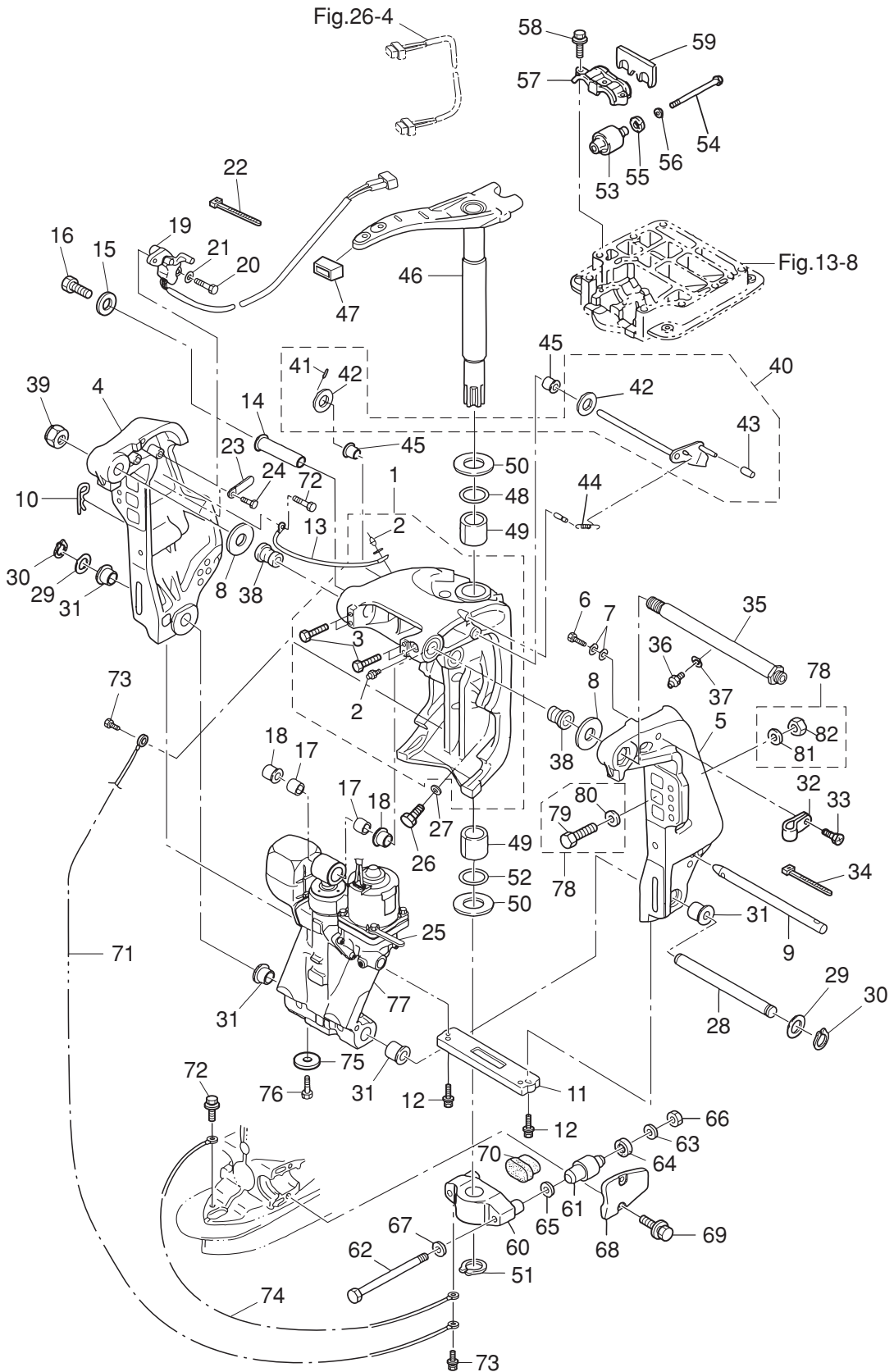
BRACKET  
ブラケット



Ref.No. 見出番号	Part No. 部品番号	Description 部 品 名	Q'ty/個数	Remarks 備 考
			MD115AZ	
16-30	945103-2200	C-RING d=22 Cリング d=22	2	
16-31	3E0-77103-0	BUSHING 22-25.4-23.5 ブッシング 22-25.4-23.5	4	
16-32	345-06915-0	CLAMP 6.5-14L クランプ 6.5-14L	1	
16-33	921503-5612	SCREW スクリュー	1	
16-34	3T5-84398-0	BAND 104 バンド リードワイヤ 104	2	
16-35	3E0-62191-1	SWIVEL BRACKET SHAFT ASSY スィベルブラケットシャフトアッシー (ステンコート)	1	
16-36	344-67177-1	GREASE FITTING グリスフィッティング	1	
16-37	940103-0600	WASHER ワッシャー	1	
16-38	3E0-62126-0	BUSHING 25.6-28.6-40 ブッシング 25.6-28.6-40	2	
16-39	346-62124-1	NYLON NUT 7/8-14 ナイロンナット 7/8-14	1	
16-40	3Y9-62431-1	TILT STOPPER ASSY チルトストッパーアッシー	1	
16-41	951403-3516	* SPRING PIN 3.5-16 * スプリングピン 3.5-16	1	
16-42	3T1-61315-0	* WASHER 10.5-18-2 * ワッシャー 10.5-18-2	2	
16-43	3Y9-62433-0	* TILT STOPPER GRIP * チルトストッパーグリップ	1	
16-44	3E0-62473-1	TILT STOPPER SPRING チルトストッパースプリング	1	
16-45	353-63207-0	COLLAR 10.2-12-12 カラー 10.2-12-12	2	
16-46	3C7Q62010-1	STEERING SHAFT ASSY ステアリングシャフトアッシー	1	
16-47	3B7-62096-0	STEERING ARM DAMPER L=40 ステアリングアームダンパー L=40	1	
16-48	3B7-62414-0	SEAL RING シールリング ステアリングシャフト	1	
16-49	3B7-62417-0	BUSHING 32-40-45 ブッシング 32-40-45	2	
16-50	3B7-62423-1	THRUST PLATE (UPPER) スラストプレート (アッパー)	2	
16-51	945103-3200	C-RING d=32 Cリング d=32	1	
16-52	3B7-62415-0	O-RING 4.5-32 Oリング 4.5-32	1	
16-53	3C7-61301-0	RUBBER MOUNT (UPPER) ラバーマウント (アッパー)	2	
16-54	3C7-61307-2	BOLT 12-103 ボルト	2	
16-55	3C7-61338-0	DAMPER 21-36-5 ダンパー 21-36-5	2	
16-56	3C7-61335-0	WASHER 12.2-36-3 ワッシャー 12.2-36-3	2	
16-57	3C7-61341-1	MOUNT HOLDING PLATE (UPPER) マウントホルディングプレート (アッパー)	1	
16-58	9101E3-5835	BOLT ボルト	3	

Fig. 16

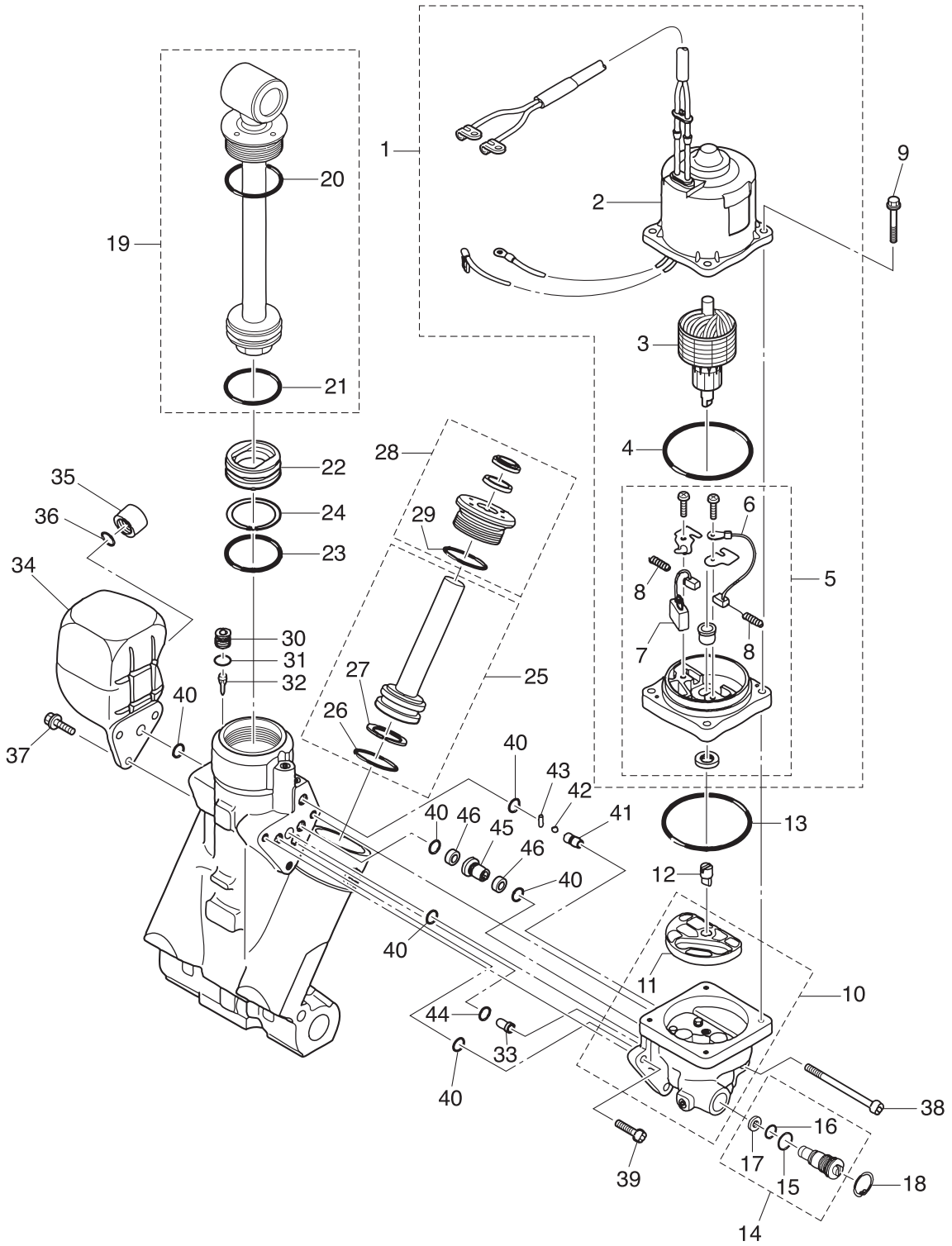
BRACKET  
ブラケット



Ref.No. 見出番号	Part No. 部品番号	Description 部 品 名	Q'ty/個数	Remarks 備 考
			MD115AZ	
16-59	3C7-61339-0	DAMPER (UPPER) ダンパ (アッパ)	1	
16-60	3C7Q61411-2	MOUNT BRACKET マウントブラケット	1	
16-61	353-61302-2	RUBBER MOUNT (LOWER) ラバーマウント (ロワ)	2	
16-62	353-61321-3	BOLT M12-151 ボルト マウントブラケット	2	
16-63	353-61334-0	WASHER 13-34-3 ワッシャ 13-34-3	2	
16-64	3C7-61338-0	DAMPER 21-36-5 ダンパ 21-36-5	2	
16-65	353-61315-1	WASHER 12.2-25-2 ワッシャ マウントブラケット 12.2-25-2	2	
16-66	3B7-61324-0	NUT 12-P1.5 ナット 12-P1.5	2	
16-67	9402E3-1200	WASHER ワッシャ	2	
16-68	3B7Q61342-0	MOUNT HOLDING PLATE (LOWER) マウントホルディングプレート (ロワ)	2	
16-69	3N4-61343-0	BOLT 8-25 ボルト 8-25	4	
16-70	3C7-61336-0	DAMPER (LOWER) ダンパ (ロワ)	1	
16-71	3C8-62396-1	GROUND L=210 グラウンド (アースワイヤ) L=210	1	Mount Bracket-Swivel Bracket
16-72	910103-5612	BOLT ボルト	2	
16-73	910103-5612	BOLT ボルト	2	
16-74	3A3-62396-1	GROUND L=110 グラウンド (アースワイヤ) L=110	1	Mount Bracket-Drive Shaft Housing
16-75	369-60218-1	ANODE アノード	1	PTT
16-76	910103-5616	BOLT ボルト	1	PTT
16-77	3T1-77150-1	PTT ASSY PTTアッセン	1	see Fig.17
16-78	3C8-72120-0	RIGGING BOLT SET リギングボルトセット	1	
16-79	3C7-62133-2	* BOLT 12-105 P1.25 * ボルト 12-105 P1.25	4	
16-80	353-61334-0	* WASHER 13-34-3 * ワッシャ 13-34-3	4	
16-81	940103-1200	* WASHER * ワッシャ	4	
16-82	3C7-62139-1	* NUT 12-P1.25 * ナット 12-P1.25	4	

Fig. 17

POWER TRIM & TILT  
パワートリム&チルト

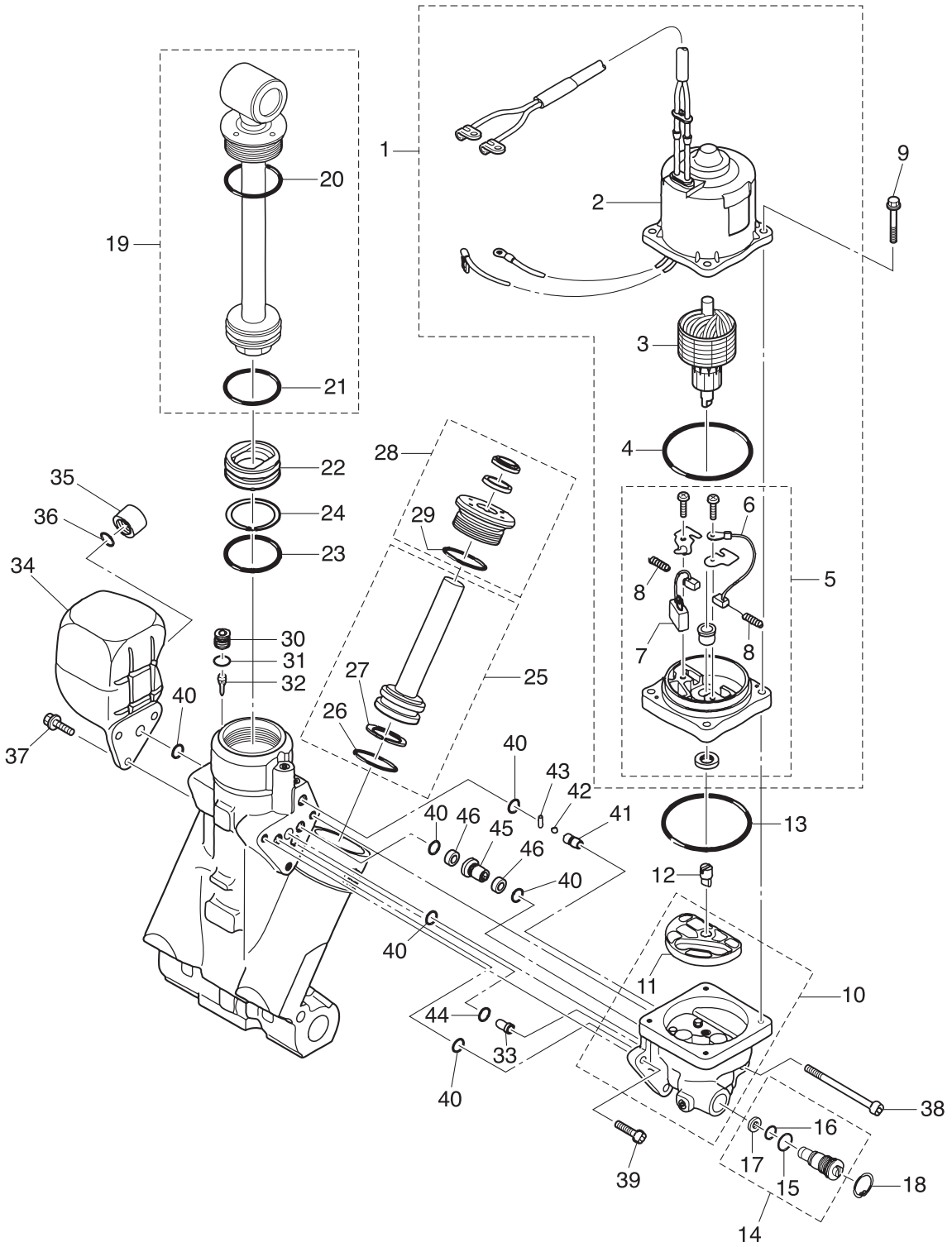




Ref.No. 見出番号	Part No. 部品番号	Description 部 品 名	Q'ty/個数	Remarks 備 考
			MD115AZ	
17-1	3T1-77180-0	MOTOR ASSY モータアッソ	1	Cable L=1250
17-2	3T1-77195-0	* YOKE ASSY * ヨークアッソ	1	
17-3	3E0-77190-0	* ARMATURE ASSY * アーマチュアアッソ	1	
17-4	353-77182-1	* O-RING * Oリング モータ	1	
17-5	3E0-77192-0	* MOTOR BRACKET ASSY * モータブラケットアッソ	1	
17-6	3E0-77183-0	** BRUSH ** ブラシ	1	
17-7	353-77191-0	** BREAKER ** ブレーカ	1	
17-8	3E0-77184-0	** BRUSH SPRING ** ブラシスプリング	2	
17-9	3E0-77199-1	BOLT ボルト	4	
17-10	3E0-77430-1	PUMP ポンプ	1	
17-11	3E0-77434-0	* FILTER * フィルタ B	1	
17-12	3E0-77163-0	COUPLING カップリング ポンプ	1	
17-13	3B7-77167-0	O-RING 1.8-69.6 Oリング 1.8-69.6	1	
17-14	3E0-77176-1	MANUAL VALVE マニュアルバルブ	1	
17-15	3B7-77411-0	* O-RING * Oリング	1	
17-16	3E0-77407-0	* O-RING * Oリング	1	
17-17	3E0-77408-0	* BACK-UP RING * バックアップリング	1	
17-18	9450E3-1800	C-RING d=18 Cリング d=18	1	
17-19	3E0-77365-1	PISTON ROD ASSY ピストンロッドアッソ	1	
17-20	3E0-77383-0	* O-RING * Oリング	1	
17-21	3B7-77375-0	* O-RING * Oリング	1	
17-22	3B7-77377-1	FREE PISTON フリーピストン	1	
17-23	3B7-77375-0	O-RING Oリング	1	
17-24	3B7-77376-0	BACK-UP RING バックアップリング	1	
17-25	3E0-77388-0	TRIM PISTON ASSY トリムピストンアッソ	2	
17-26	3B7-77392-0	* O-RING * Oリング	1	
17-27	3B7-77393-0	* BACK-UP RING * バックアップリング	1	
17-28	3E0-77395-0	ROD GUIDE SUB-ASSY ロッドガイドサブアッソトリム	2	
17-29	3E0-77398-0	* O-RING * Oリング	1	

Fig. 17

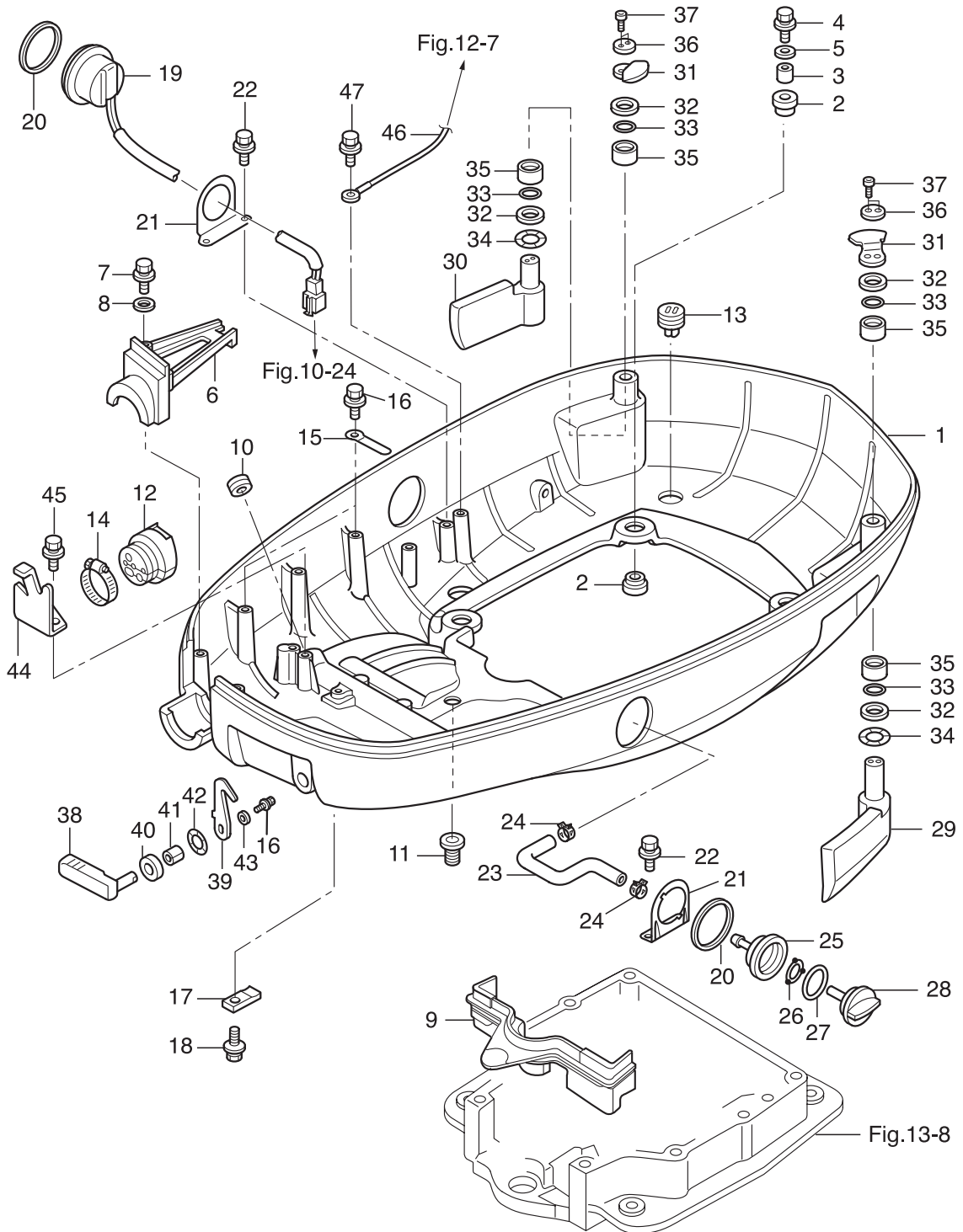
POWER TRIM & TILT  
パワートリム&チルト



Ref.No. 見出番号	Part No. 部品番号	Description 部 品 名	Q' ty/個数	Remarks 備 考
			MD115A2	
17-30	3E0-77472-1	PLUG プラグ	1	
17-31	3B7-77179-0	O-RING Oリング	1	
17-32	3E0-77475-0	FILTER フィルタ	1	
17-33	3E0-77479-0	ORIFICE オリフィス	1	
17-34	3E0-77165-0	RESERVE TANK リザーブタンク	1	
17-35	3E0-77168-0	CAP キャップ	1	
17-36	3E0-77169-0	O-RING Oリング	1	
17-37	3E0-77159-1	BOLT ボルト	3	
17-38	3E0-77431-1	BOLT ボルト	1	
17-39	3E0-77432-1	BOLT ボルト	2	
17-40	3E0-77167-0	O-RING Oリング	6	
17-41	3E0-77557-0	ORIFICE オリフィス	1	
17-42	3E0-77558-0	BALL ボール	1	
17-43	3E0-77559-0	PIN ピン	1	
17-44	3B7-77169-0	O-RING Oリング	1	
17-45	3E0-77453-0	VALVE SEAT バルブシート	1	
17-46	3E0-77456-0	FILTER フィルタ	2	

Fig. 18

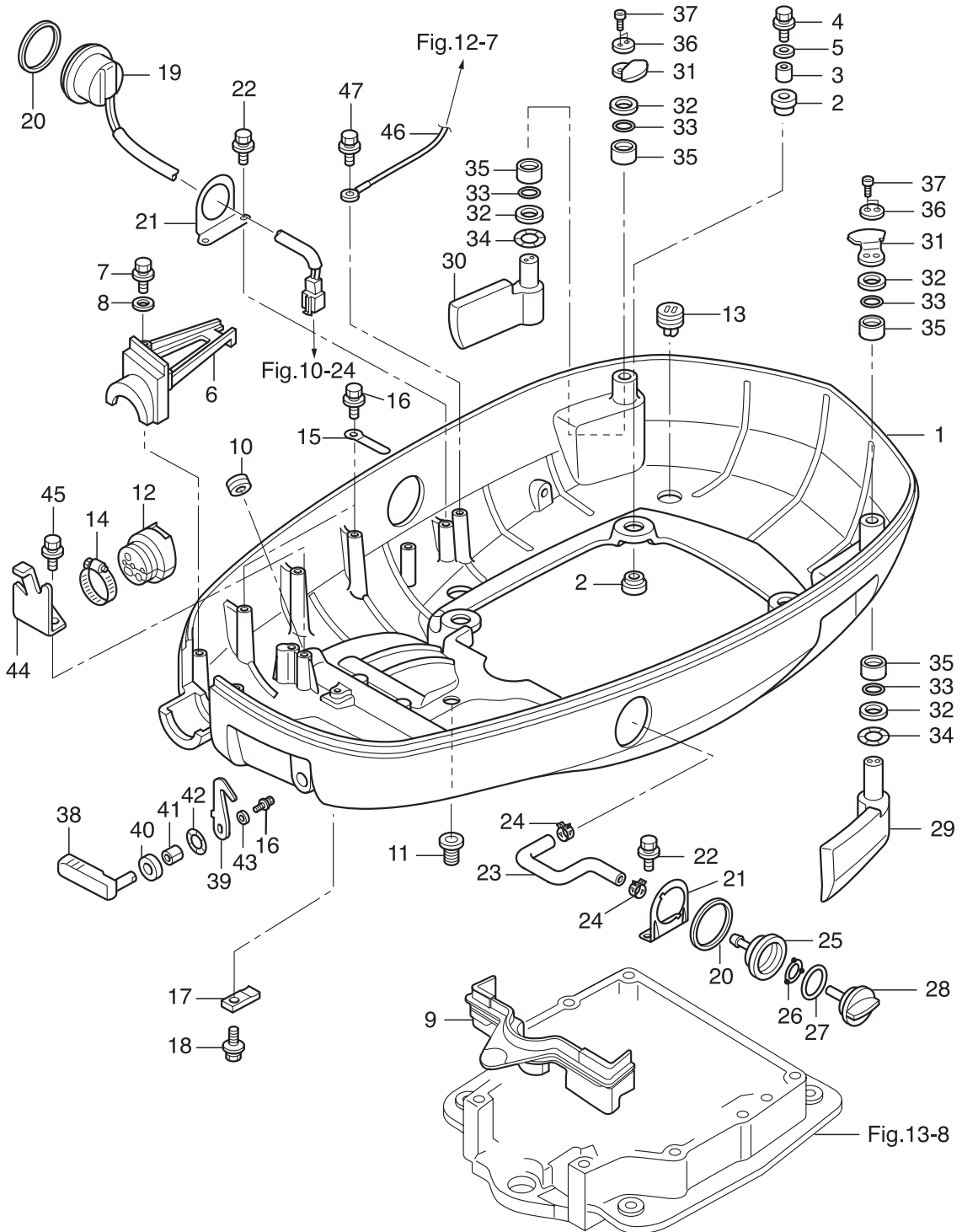
**BOTTOM COWL**  
ボトムカウル



Ref.No. 見出番号	Part No. 部品番号	Description 部 品 名	Q' ty/個数	Remarks 備 考
			MD115AZ	
18-1	3T1Q67100-2	BOTTOM COWL ボトムカウル	1	
18-2	345-67113-0	MOUNT 12-18-2.5 マウント 12-18-2.5	8	
18-3	3C7-67114-1	SPACER 8.4-12-17 スペーサ 8.4-12-17	4	
18-4	9101E3-0835	BOLT ボルト	4	
18-5	3B7-63730-0	WASHER 8.5-24-1.5 ワッシャ 8.5-24-1.5	4	
18-6	3T1Q76118-0	CLAMP クランプ	1	
18-7	910103-6625	BOLT ボルト	2	
18-8	940103-0600	WASHER ワッシャ	2	
18-9	3C7-67164-0	GROMMET グロメット A ボトムカウル	1	
18-10	3C7-77156-0	GROMMET 20-6 グロメット PTTコード	1	
18-11	345-66226-0	GROMMET 17-3 グロメット 17-3	1	
18-12	3T1-76116-1	GROMMET グロメット コード	1	
18-13	3T1-67161-0	GROMMET グロメット	4	
18-14	3R0-02426-0	CLAMP 60 クランプ 60	1	
18-15	398-06972-0	CLAMP 6.5-67P クランプ 6.5-67P	2	
18-16	910103-6612	BOLT ボルト	3	Clamp Hook Lever
18-17	3C7-72577-0	CLAMP クランプ PTT	1	
18-18	910103-5616	BOLT ボルト	1	
18-19	3AC-72615-0	PTT SWITCH ASSY PTTスイッチアッセン	1	
18-20	3F3-72616-1	GASKET ガスケット PTTスイッチ	2	
18-21	3T1-72617-0	PTT SWITCH ASSY BRACKET PTTスイッチアッセンブラケット	2	
18-22	9101E3-5616	BOLT ボルト	4	
18-23	3T1-72410-0	FLUSHING HOSE フラッシングホース	1	
18-24	3T1-07737-1	CLIP φ17.8 クリップ φ17.8	2	
18-25	3T1-72403-0	FLUSHING CONNECTOR フラッシングコネクタ	1	
18-26	3T1-67147-0	SEAL RING シールリング	1	
18-27	3R0-07422-0	O-RING 3.1-24.4 Oリング 3.1-24.4	1	
18-28	3T1-72404-0	FLUSHING CONNECTOR CAP フラッシングコネクタキャップ	1	
18-29	3T1-67680-0	HOOK LEVER ASSY (LEFT) フックレバーアッセン (L)	1	

Fig. 18

BOTTOM COWL  
ボトムカウル

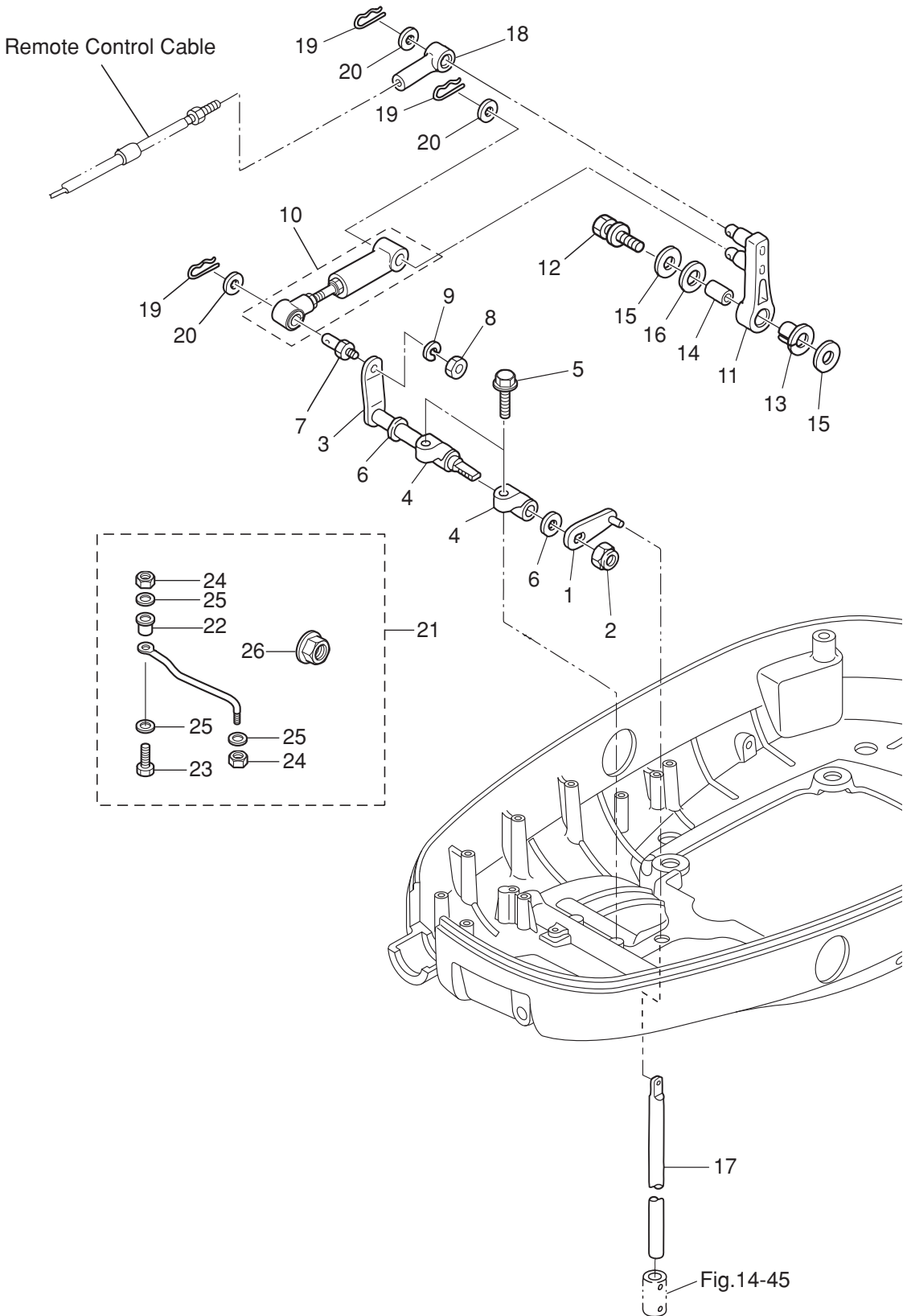


Ref.No. 見出番号	Part No. 部品番号	Description 部 品 名	Q'ty/個数	Remarks 備 考
			MD115AZ	
18-30	3T1-67681-0	HOOK LEVER ASSY (RIGHT) フックレバーアッソ (R)	1	
18-31	3T1-67142-0	COVER HOOK カバーフック	2	
18-32	3T1-63731-0	WASHER 18.5-30-1 ワッシャ 18.5-30-1	4	
18-33	3T1-62435-0	O-RING φ3.5-18 Oリング φ3.5-18	4	
18-34	3T1-63109-0	WAVE WASHER 18.7-26-0.3 ウェーブワッシャ 18.7-26-0.3	2	
18-35	3C8-77075-0	BUSHING 18-24-19 ブッシング 18-24-19	4	
18-36	3T1-67146-0	WASHER 5.3-20-2 ワッシャ	2	
18-37	910203-0520	BOLT ボルト	4	Hexagon Cap Bolt
18-38	3R3Q67141-0	HOOK LEVER フックレバー	1	
18-39	3R3-67142-0	COVER HOOK カバーフック	1	
18-40	338-67147-0	SEAL RING 13.8-22-3.7 シールリング 13.8-22-3.7	1	
18-41	332-67105-1	HOOK LEVER BUSHING 14-16-1.8 フックレバーブッシング 14-16-1.8	1	
18-42	941403-1400	WAVE WASHER d=14 ウェーブワッシャ d=14	1	
18-43	3R0-66308-0	WASHER 6-16-1.5 ワッシャ 6-16-1.5	1	
18-44	3B7-83720-0	CLIP クリップ ケーブル	1	
18-45	910103-6616	BOLT ボルト	2	
18-46	3N4-76142-1	GROUND CABLE L=270 グラウンドケーブル L=270	1	Oil Pump Bracket -Bottom Cowl
18-47	910103-6612	BOLT ボルト	1	

Fig. 19

SHIFT  
シフト

Remote Control Cable

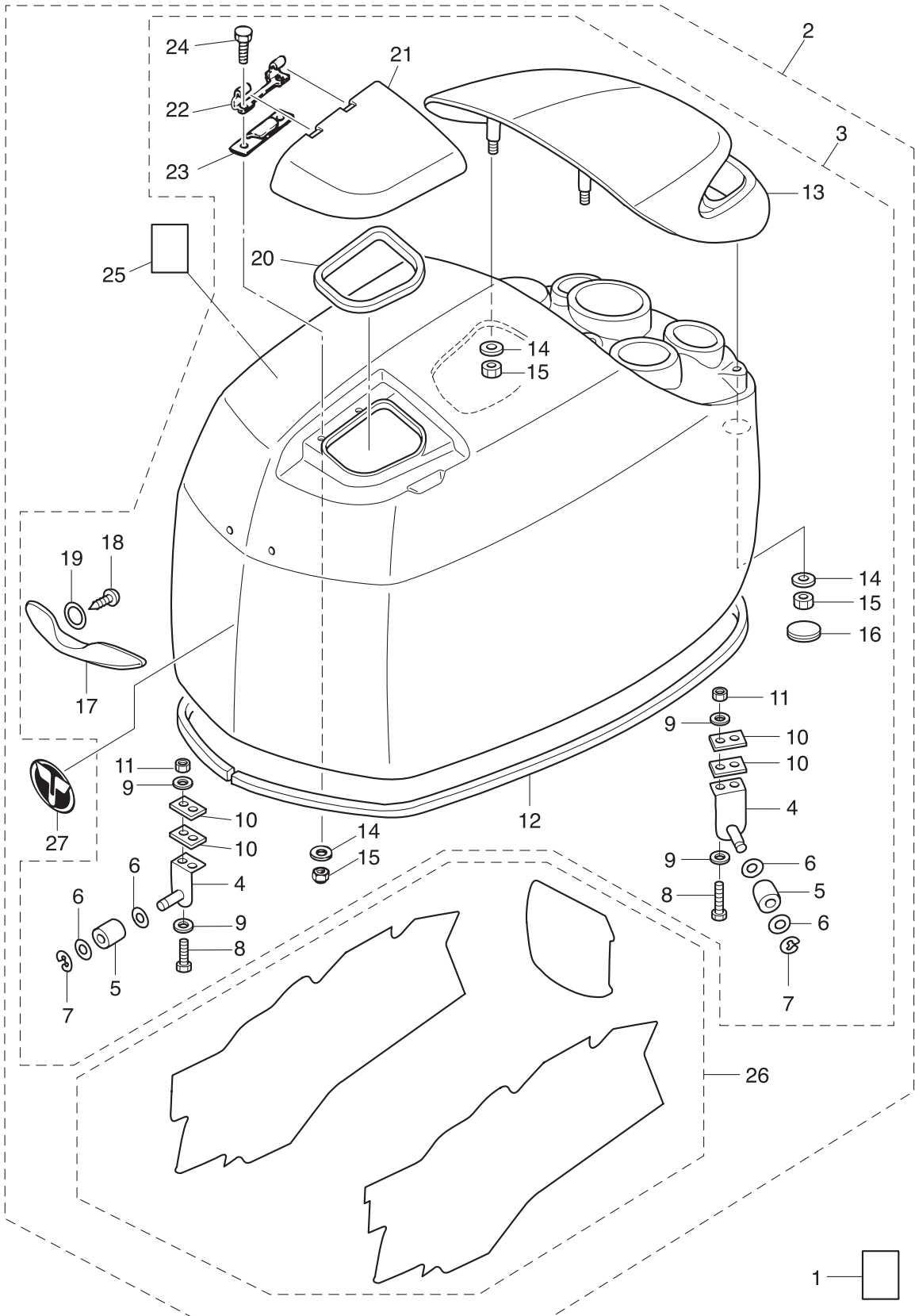




Ref.No. 見出番号	Part No. 部品番号	Description 部 品 名	Q'ty/個数	Remarks 備 考
			MD115AZ	
19-1	3C7-66110-0	SHIFT ROD LEVER シフトロッドレバー	1	
19-2	930403-1000	NYLON NUT 10-P1.5 ナイロンナット 10-P1.5	1	
19-3	3C7-66225-0	SHIFT LEVER SHAFT シフトレバーシャフト	1	
19-4	353-66145-1	HOLDER ホルダー シフトレバーシャフト	2	
19-5	3T1-60108-0	PRE-COATED BOLT 8-25 プレコートボルト 8-25	2	
19-6	332-61315-0	WASHER 10.5-18-1.5 ワッシャ 10.5-18-1.5	2	
19-7	353-83728-1	PIN ピン ケーブル	1	
19-8	930103-0600	NUT ナット	1	
19-9	941303-0600	SPRING WASHER スプリングワッシャ	1	
19-10	3FW-66148-0	LINK ROD ASSY (SHIFT) リンクロッドアッシー (シフト)	1	
19-11	3B7-66122-2	SHIFT ARM シフトアーム	1	
19-12	910103-6835	BOLT ボルト	1	
19-13	3B7-63713-0	BUSHING 12-14-15.5 ブッシング 12-14-15.5	1	
19-14	3B7-63732-1	COLLAR 8.4-12-17 カラー 8.4-12-17	1	
19-15	3B7-63730-0	WASHER 8.5-24-1.5 ワッシャ 8.5-24-1.5	2	
19-16	3B7-63731-0	WASHER 12.5-24-1 ワッシャ 12.5-24-1	1	
19-17	353-66215-1	SHIFT ROD (L) シフトロッド (L)	1	
19-18	3B7-83715-2	CABLE JOINT ケーブルジョイント	1	
19-19	951603-0800	SNAP PIN d=8 スナップピン d=8	3	
19-20	3AA-83719-0	WASHER 8.5-18-1.6 ワッシャ 8.5-18-1.6	3	
19-21	3E0-84905-0	DRAG LINK ASSY ドラッグリンクアッシー H	1	
19-22	3E0-84914-0	* SPACER 9.6-19-13 * スペースドラッグリンク H	1	
19-23	3E0-84917-0	* BOLT 3/8-50 * ボルト 3/8-50	1	
19-24	353-84918-0	* NYLON NUT 3/8-24UNF * ナイロンナット 3/8-24UNF	2	
19-25	353-84916-0	* WASHER 9.6-18-2 * ワッシャ 9.6-18-2	3	
19-26	3F3-84908-0	* SEAL RING * シールリングドラッグリンク	1	

Fig. 20

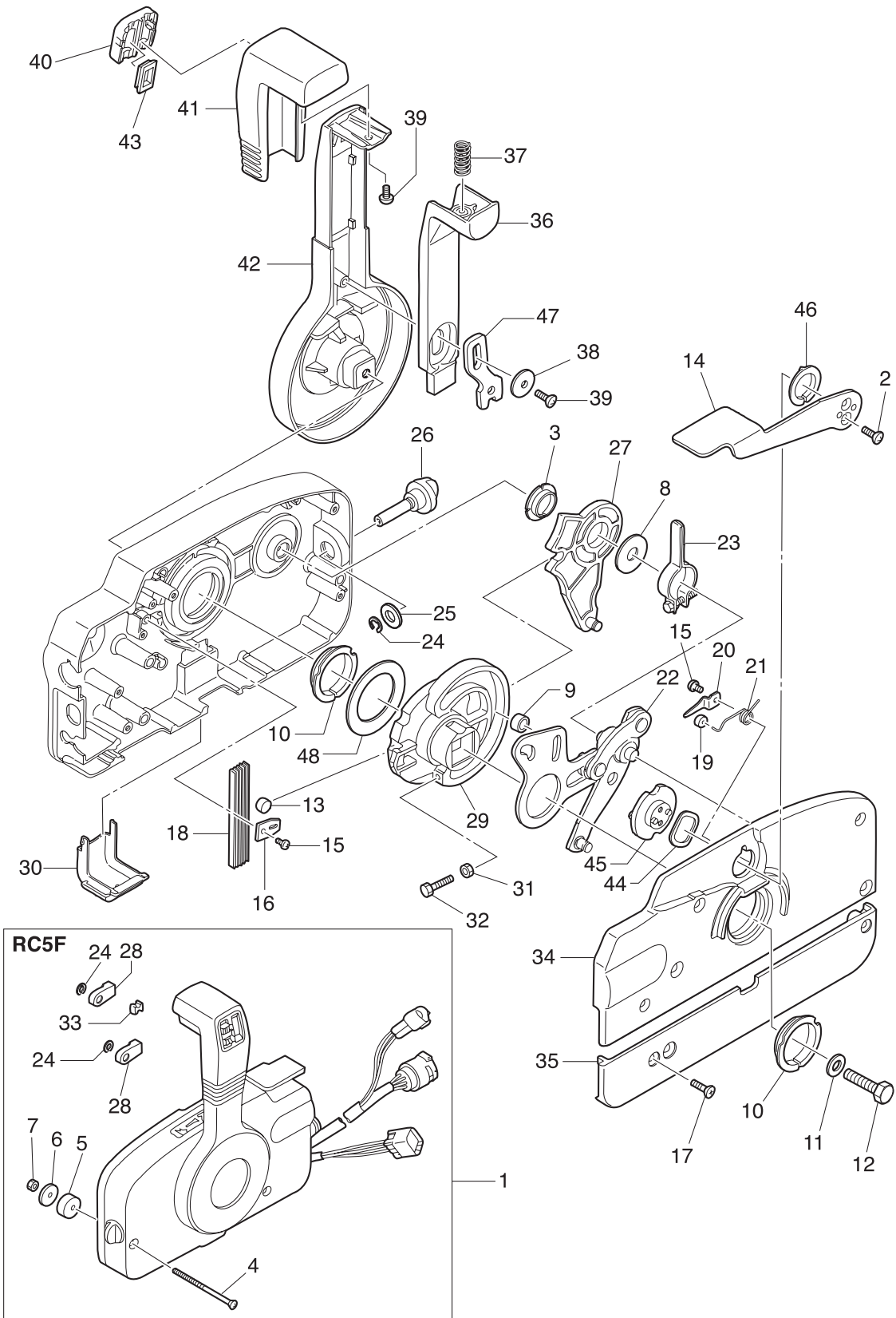
TOP COWL  
トップカウル



Ref.No. 見出番号	Part No. 部品番号	Description 部 品 名	Q'ty/個数	Remarks 備 考
			MD115A2	
20-1	3T1-72043-0	OIL CAUTION DECAL オイルコーションデカール	1	
20-2	3HKQ67645-5	TOP COWL ASSY (SERVICE) トップカウルアッシー	1	
20-3	3T1Q67640-0	* TOP COWL SUB-ASSY * トップカウルサブアッシー	1	
20-4	3T1-67511-0	** COVER STAY ASSY ** カバーステーアッシー	3	
20-5	3R0-67517-0	** ROLLER 6.1-14.7-14 ** ローラ 6.1-14.7-14	3	
20-6	940103-0600	** WASHER ** ワッシャ	6	
20-7	945303-0500	** E-RING d=5 ** Eリング d=5	3	
20-8	910103-0525	** BOLT ** ボルト	6	
20-9	940103-0500	** WASHER ** ワッシャ	12	
20-10	3T1-67516-0	** PLATE ** プレート カバーステー	6	
20-11	930403-0500	** NYLON NUT 5-P0.8 ** ナイロンナット 5-P0.8	6	
20-12	3HK-67501-0	** TOP COWL SEAL ** トップカウルシール	1	
20-13	3T1Q67521-0	** TILT HANDLE ** チルトハンドル	1	
20-14	3C8-66308-0	** WASHER 6-16-1.5 ** ワッシャ 6-16-1.5	6	Tilt Handle Filler Lid
20-15	930403-0600	** NYLON NUT 6-P1.0 ** ナイロンナット 6-P1.0	6	Tilt Handle Filler Lid
20-16	3F3-72618-0	** GROMMET 47-2.5 ** グロメット PTTスイッチ	2	
20-17	3T1-67660-0	** COWL HANDLE ** カウルハンドル	1	
20-18	3T5-06437-0	** TAPPING SCREW 6-16 ** タッピングスクリュー 6-16	2	
20-19	345-05122-1	** WASHER 6.5-23-1.5 ** ワッシャ 6.5-23-1.5	2	
20-20	3T1-67213-0	** SEAL ** シール ラバー フィラリット	1	
20-21	3T1Q67209-1	** FILLER LID ASSY ** フィラリットアッシー	1	
20-22	3B7-67211-0	** FILLER LID HINGE ** フィラリットヒンジ	1	
20-23	3T1-67212-0	** SPRING ** スプリング フィラリット	1	
20-24	910103-0616	** BOLT ** ボルト	2	
20-25	3C7-72180-3	* CAUTION DECAL (A) * コーションデカール (A)	1	
20-26	3HK-87802-3	* DECAL SET (MD115A2) * デカールセット (MD115A2)	1	115ps
20-27	3KY-67531-0	* FRONT DECAL * フロントデカール	1	

Fig. 21

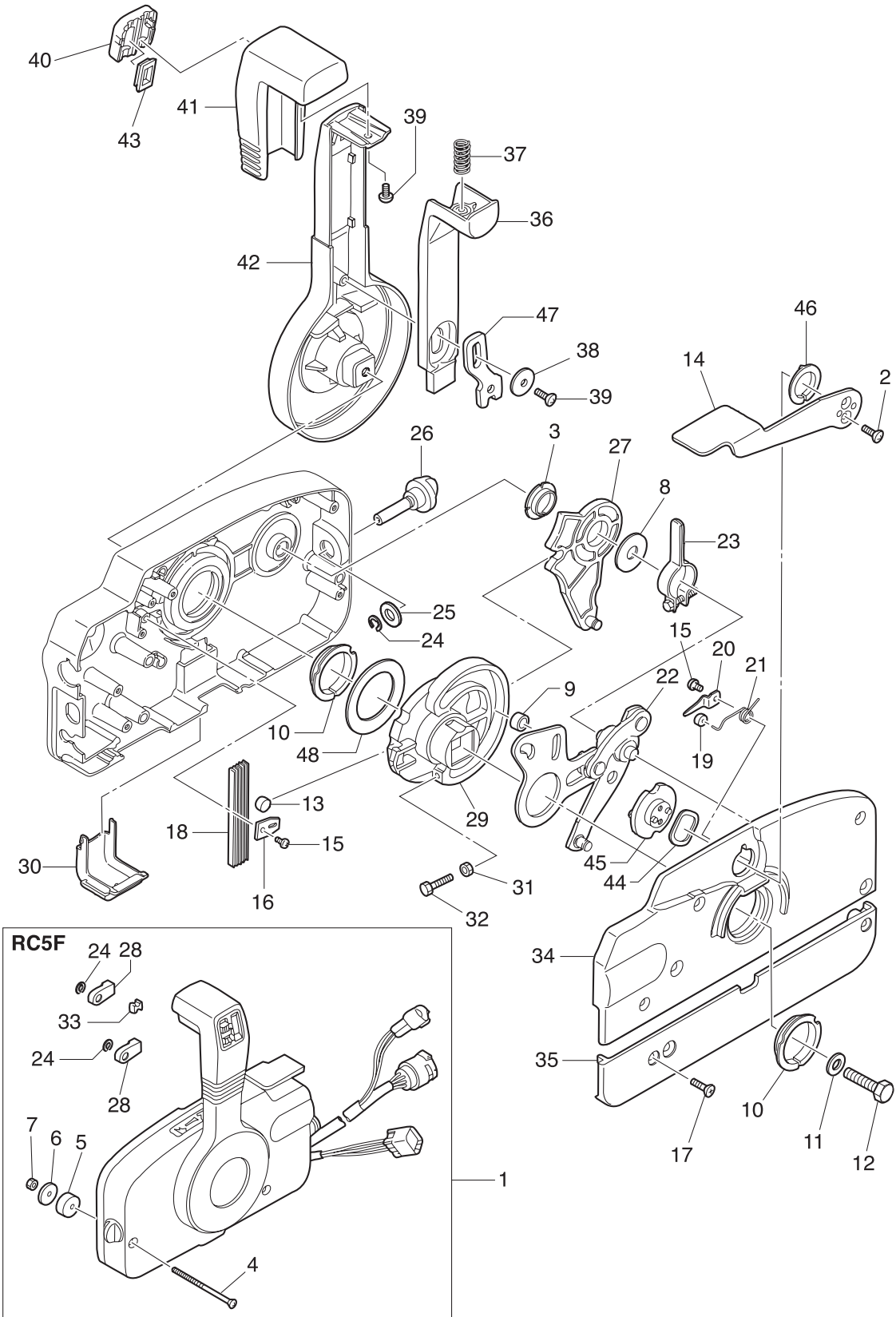
COMPONENT PARTS OF REMOTE CONTROL  
リモコンボックス構成部品



Ref.No. 見出番号	Part No. 部品番号	Description 部 品 名	Q'ty/個数	Remarks 備 考
			MD115A2	
21-1	3GFQ84500-0	REMOTE CONTROL HEAD ASSY (RC5F) リモートコントロールヘッドアッシー (RC5F)	1	RC5F
21-2	921603-0512	* SCREW * スクリュー	2	
21-3	3A3-84432-0	* BUSHING * フッシング B	1	
21-4	3A3-84375-0	* SCREW * スクリュー	3	
21-5	3A3-84374-0	* SPACER * スペース	3	
21-6	353-84371-0	* WASHER * ワッシャー リモコンボックス	3	
21-7	930103-0600	* NUT * ナット	3	
21-8	3A3-84383-0	* WASHER * ワッシャー	1	
21-9	3A3-84421-0	* ROLLER * ローラ	1	
21-10	3A3-84431-0	* BUSHING * フッシング A	2	
21-11	940103-0800	* WASHER * ワッシャー	1	
21-12	3A3-84442-0	* BOLT * ボルト	1	
21-13	353-84388-0	* DETENT ROLLER * デテントローラ	1	
21-14	3B7Q84312-0	* FREE THROTTLE LEVER * フリースロットルレバー	1	
21-15	921503-0406	* SCREW * スクリュー	2	
21-16	3A3-84423-0	* DETENT RETAINER * デテントリテーナ	1	
21-17	921603-0518	* SCREW * スクリュー	5	
21-18	3A3-84307-0	* DETENT SPRING * デテントスプリング	5	
21-19	3A3-84424-0	* FREE THROTTLE ROLLER * フリースロットルローラ	1	
21-20	3A3-84426-0	* ROLLER RETAINER * ローラリテーナ	1	
21-21	3A3-84425-0	* FREE THROTTLE SPRING * フリースロットルスプリング	1	
21-22	3A3-84365-1	* THROTTLE ARM * スロットルアーム	1	
21-23	3A3-84428-0	* THROTTLE FRICTION ARM * スロットルフリクションアーム	1	
21-24	945303-0600	* E-RING d=6 * Eリング d=6	3	
21-25	353-84394-0	* WASHER * ワッシャー	1	
21-26	3A3-84427-0	* ADJUST SCREW * アジャストスクリュー スロットルフリクション	1	
21-27	3A3-84381-0	* SHIFT GEAR ASSY * シフトギヤアッシー	1	
21-28	3A3-83314-2	* CABLE TERMINAL * ケーブルターミナル	2	
21-29	3A3-84364-2	* DRIVE GEAR * ドライブギヤ	1	

Fig. 21

COMPONENT PARTS OF REMOTE CONTROL  
リモコンボックス構成部品



Ref.No. 見出番号	Part No. 部品番号	Description 部 品 名	Q'ty/個数	Remarks 備 考
			MD115A2	
21-30	3A3-84429-0	* WIRE COVER * ワイヤカバー	1	
21-31	930103-0500	* NUT * ナット	1	
21-32	910103-0525	* BOLT * ボルト	1	
21-33	3A3-84376-0	* GROMMET * グロメット	1	
21-34	3B7Q84441-0	* REAR HOUSING * リヤハウジング	1	
21-35	3B7Q84366-0	* REAR PANEL * リヤパネル	1	
21-36	3A3-84401-0	* NEUTRAL LOCK ARM * ニュートラルロックアーム	1	
21-37	3A3-84403-0	* NEUTRAL LOCK SPRING * ニュートラルロックスプリング	1	
21-38	3A3-84407-0	* WASHER * ワッシャ ロックアーム	1	
21-39	921503-0510	* SCREW * スクリュー	2	
21-40	3A3-84451-0	* TILT SWITCH COVER * チルトスイッチカバー	1	
21-41	3A3-84404-0	* GRIP * グリップ	1	
21-42	3B7Q84343-0	* CONTROL LEVER * コントロールレバー	1	
21-43	3A3-84452-0	* TILT SWITCH PLUG * チルトスイッチプラグ	1	
21-44	3A3-84368-0	* WAVE WASHER * ウェーブワッシャ	1	
21-45	3A3-84391-0	* FREE THROTTLE DRUM * フリースロットルドラム	1	
21-46	3A3-84435-0	* BUSHING * ブッシング D	1	
21-47	3A3-84406-0	* PLATE * プレート ロックアーム	1	
21-48	3A3-84422-0	* THRUST PLATE * スラストプレート	1	

Fig. 22

COMPONENT PARTS OF REMOTE CONTROL (ELECTRIC PARTS)  
リモコンボックス構成部品 (電装品関係)

コード色 Cord Colors

B	: 黒	Black
Br	: 茶	Brown
G	: 緑	Green
L	: 青	Blue
Lg	: ライトグリーン	Light green
P	: ピンク	Pink
R	: 赤	Red
Sb	: 空	Sky blue
W	: 白	White
Y	: 黄	Yellow

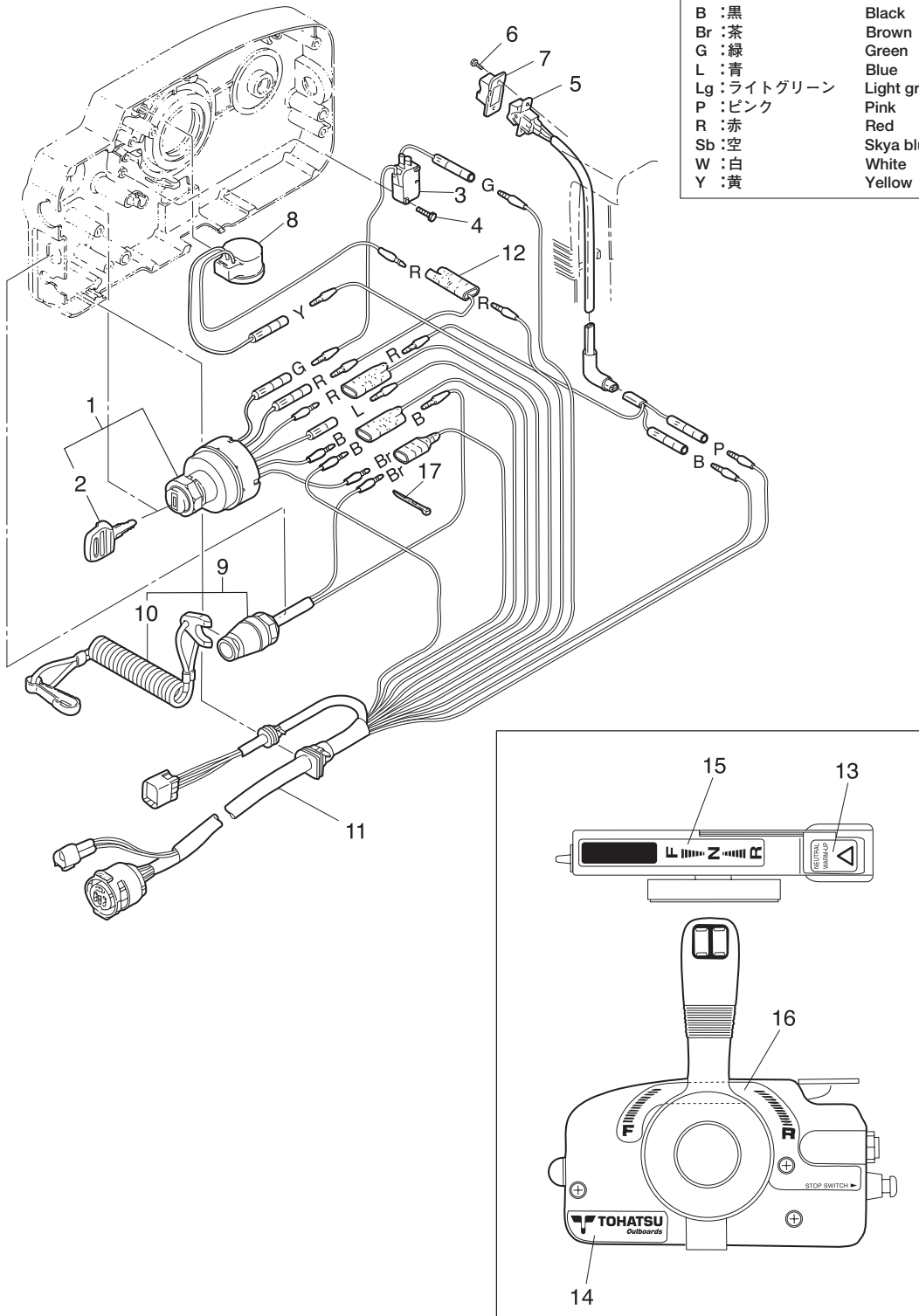
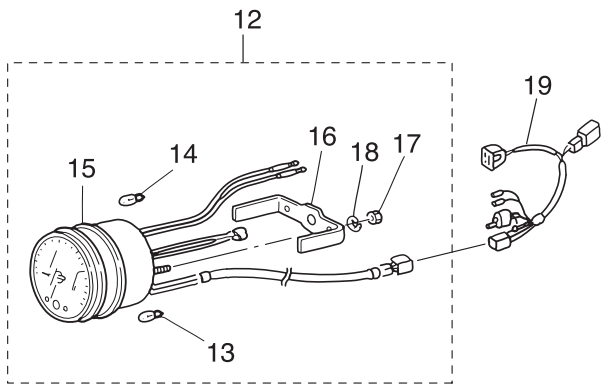
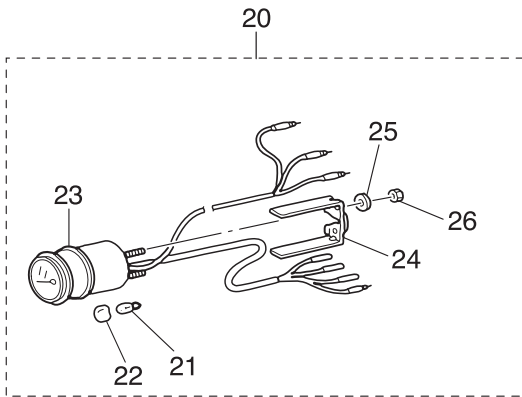
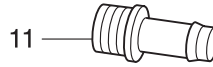
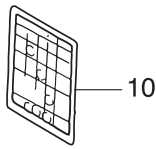
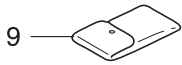
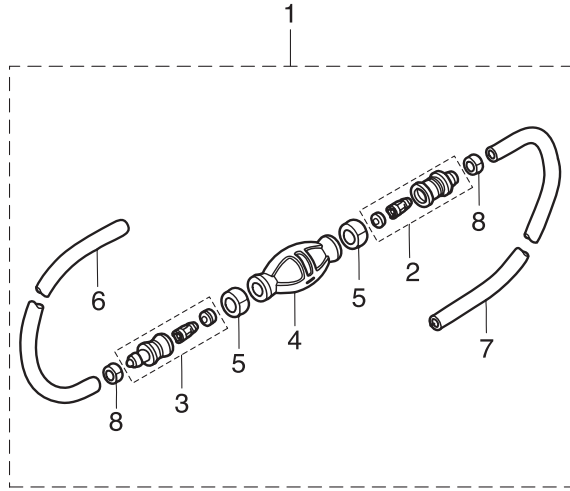






Fig. 23

ACCESSORIES  
アクセサリ



Ref.No. 見出番号	Part No. 部品番号	Description 部 品 名	Q'ty/個数	Remarks 備 考
			MD115AZ	
23-1	1	3T1-70200-1 PRIMER BULB ASSY プライマバルブアッソ	1	STD
23-1	2	3FF-70200-4 PRIMER BULB ASSY プライマバルブアッソ	1	Low Permeation Parts for USA Model
23-2		3C7-70220-1 * JOINT ASSY (INLET) * ジョイントアッソ (インレット)	1	
23-3		3C7-70224-1 * JOINT ASSY (OUTLET) * ジョイントアッソ (アウトレット)	1	
23-4	1	3C7-70211-1 * PRIMER BULB * プライマバルブ	1	STD
23-4	2	3GF-70211-1 * PRIMER BULB * プライマバルブ	1	Low Permeation Parts for USA Model
23-5		3C7-70217-0 * CLAMP * クランプ	2	
23-6	1	98AB-70-700 * HOSE * ホース	1	STD 98AB-701000
23-6	2	3GF-70241-1 * LOW PERMEATION HOSE L=700 * ローパ-メーションホース L=700	1	Low Permeation Parts USA EPA-KRI-15G
23-7	1	98AB-701600 * HOSE * ホース	1	STD 98AB-701000 x2
23-7	2	3GF-70240-1 * LOW PERMEATION HOSE L=1600 * ローパ-メーションホース L=1600	1	Low Permeation Parts USA EPA-KRI-15G
23-8		332-70201-0 * CLAMP * クランプ	2	
23-9		3H6-72100-0 TOOL KIT ツールキット	1	
23-10		3T5-72050-0 BUZZER CAUTION DECAL ブザーコーションデカール	1	
23-11		3T1-72405-0 HOSE JOINT (WATER-WORKS) ホースジョイント (ウォーターワーク)	1	
23-12		3Z5-72640-1 TACHOMETER W/OIL LAMP タコメータ W/オイルランプ	1	for Japan
23-13		3B7-72658-0 * OIL BULB 12V-1.7W * オイルバルブ 12V-1.7W	3	
23-14		3B7-72659-0 * METER BULB 12V-1.8W * メータバルブ 12V-1.8W	1	
23-15		3B7-72656-0 * METER DAMPER * メータダンパ	1	
23-16		3B7-72661-0 * FITTING PLATE * フィッティングプレート	1	
23-17		930203-0500 * NUT * ナット	2	
23-18		941303-0500 * SPRING WASHER * スプリングワッシャ	2	
23-19		3T5-72537-1 METER LEAD WIRE L=8000 メータリードワイヤ L=8000	1	
23-20		3T1-72571-0 TRIM METER ASSY トリムメータアッソ	1	
23-21		3T1-72659-0 * METER BULB 12V-1.7W * メータバルブ 12V-1.7W	1	
23-22		3T1-72653-0 * METER BULB CAP * メータバルブキャップ	1	
23-23		3B7-72655-0 * METER DAMPER * メータダンパ	1	
23-24		3T1-72665-0 * FITTING PLATE * フィッティングプレート	1	
23-25		941303-0400 * SPRING WASHER * スプリングワッシャ	2	

Fig. 23

ACCESSORIES  
アクセサリ

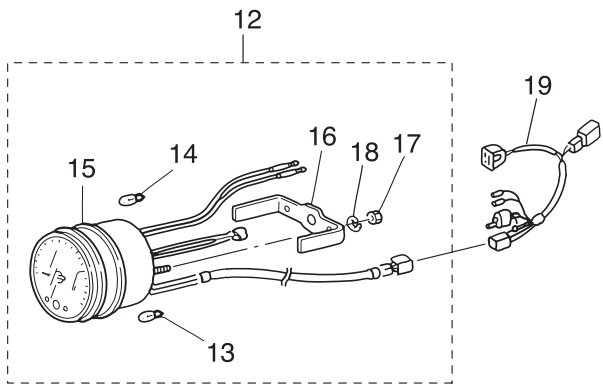
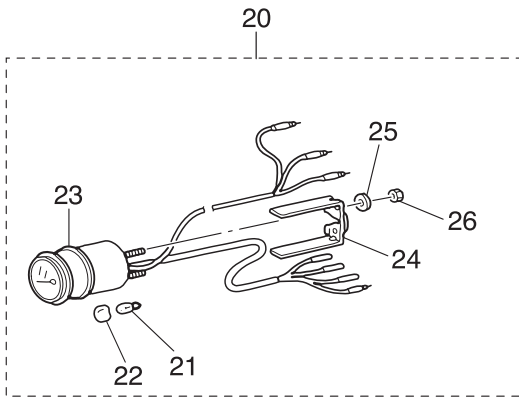
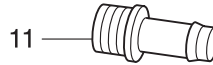
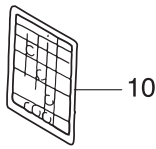
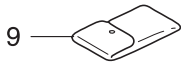
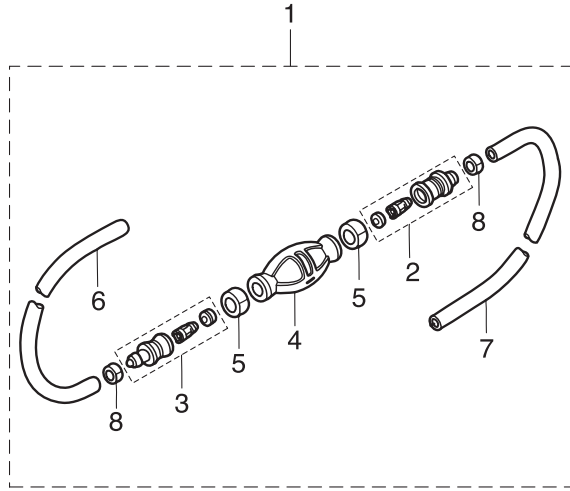




Fig. 23A

OPTIONAL PARTS (1)  
オプションパーツ (1)

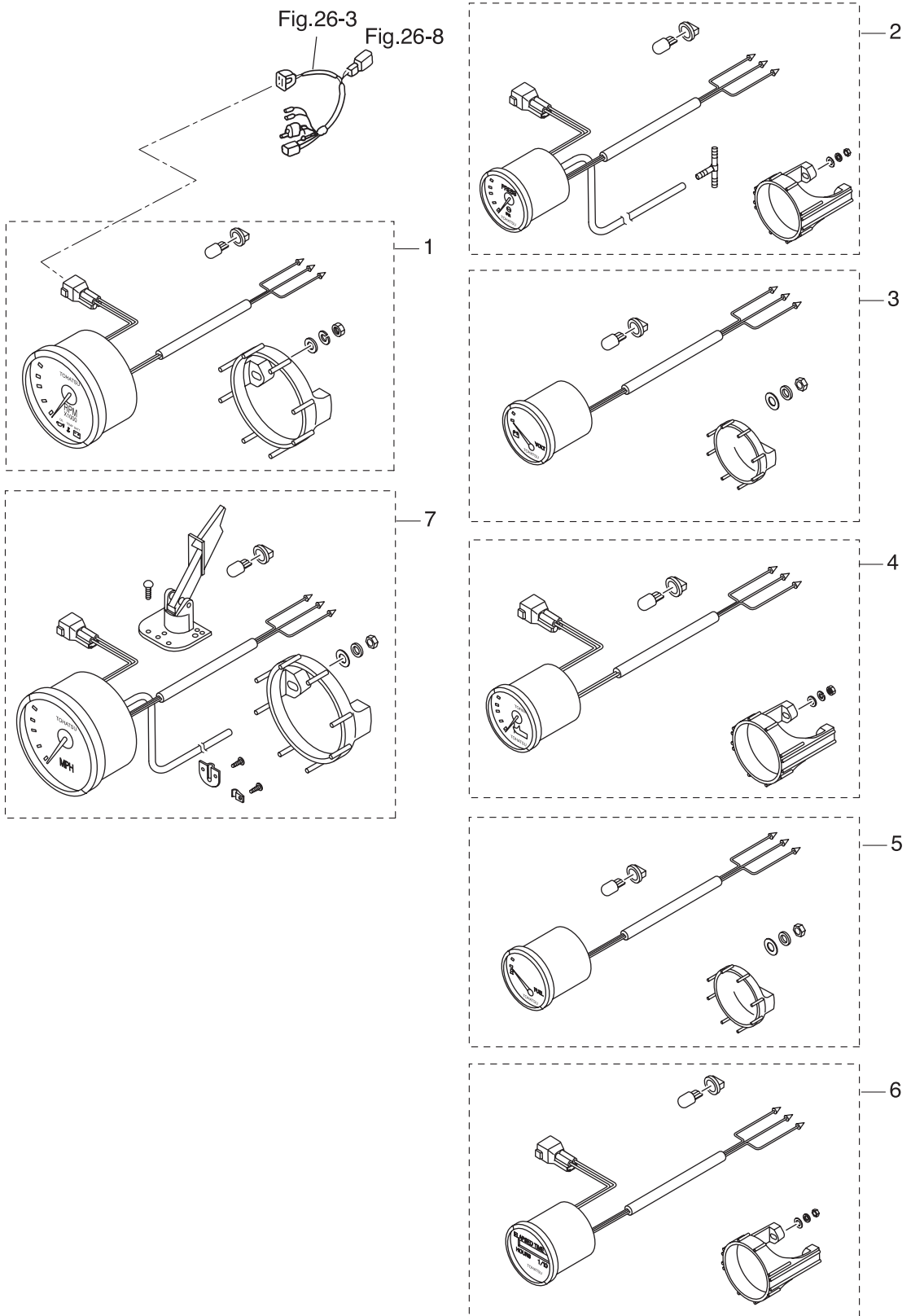
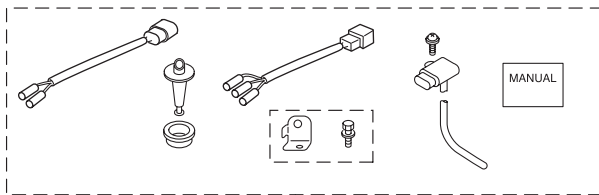
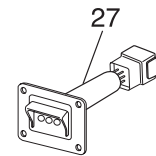
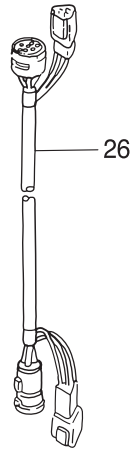
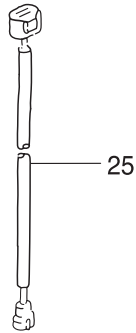
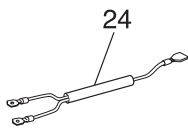
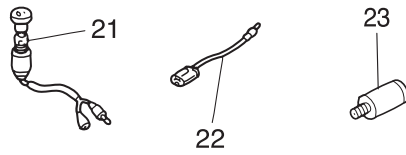
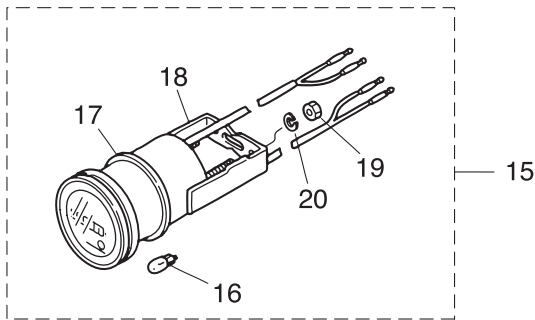
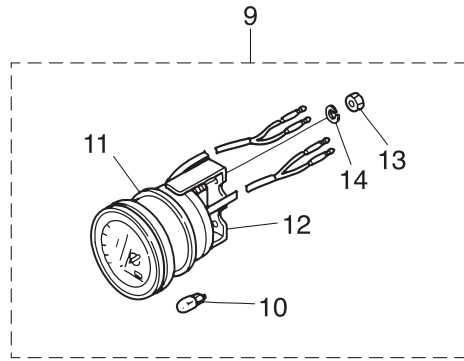
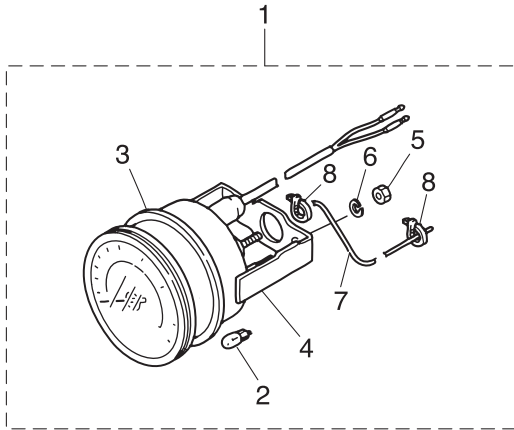




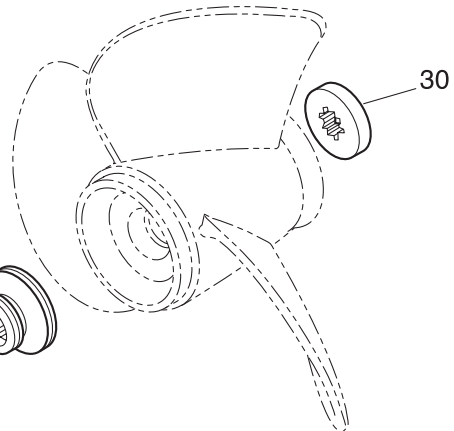
Fig. 24

OPTIONAL PARTS (2)  
オプションパーツ (2)



28

29



30



Ref.No. 見出番号	Part No. 部品番号	Description 部 品 名	Q'ty/個数	Remarks 備 考
			MD115AZ	
24-1	1	3E0-72649-0 SPEEDOMETER ASSY (75MPH) スピードメータアッソ (75MPH)	1	
24-1	2	3E0-72648-0 SPEEDOMETER ASSY (50MPH) スピードメータアッソ (50MPH)	1	
24-2		3B7-72659-0 * METER BULB 12V-1.8W * メータバルブ 12V-1.8W	1	
24-3		3B7-72656-0 * METER DAMPER * メータダンパ	1	
24-4		3B7-72661-0 * FITTING PLATE * フィッティングプレート	1	
24-5		930203-0500 * NUT * ナット	2	
24-6		941303-0500 * SPRING WASHER * スプリングワッシャ	2	
24-7		3B7-72650-0 * SPEEDOMETER TUBE L=6000 * スピードメータチューブ L=6000	1	
24-8		3B7-72651-0 * SPEEDOMETER BAND * スピードメータバンド	2	
24-9		3E0-72529-0 VOLTMETER ASSY ボルトメータアッソ	1	
24-10		3B7-72657-0 * METER BULB 12V-1.7W * メータバルブ 12V-1.7W	1	
24-11		3B7-72655-0 * METER DAMPER * メータダンパ	1	
24-12		3B7-72662-0 * FITTING PLATE * フィッティングプレート	1	
24-13		930203-0400 * NUT * ナット	2	
24-14		941303-0400 * SPRING WASHER * スプリングワッシャ	2	
24-15		3E0-72524-0 HOUR METER ASSY アワーメータアッソ	1	
24-16		3B7-72657-0 * METER BULB 12V-1.7W * メータバルブ 12V-1.7W	1	
24-17		3B7-72655-0 * METER DAMPER * メータダンパ	1	
24-18		3B7-72664-0 * FITTING PLATE * フィッティングプレート	1	
24-19		930203-0400 * NUT * ナット	2	
24-20		941303-0400 * SPRING WASHER * スプリングワッシャ	2	
24-21		353-72521-1 METER LAMP SWITCH メータランプスイッチ	1	
24-22	1	353-72547-0 ASSIST CORD (BLU) L=200 アシストコード (ブルー) L=200	1	
24-22	2	353-72548-0 ASSIST CORD (BLK) L=200 アシストコード (ブラック) L=200	1	
24-22	3	353-72546-0 ASSIST CORD (RED) L=200 アシストコード (レッド) L=200	1	
24-23		3B7-60007-0 FLUSHING PLUG フラッシングプラグ	1	
24-24		3Y9-76049-0 LEAD WIRE L=200 リードワイヤ L=200	1	for Twin Outboards PTT Model
24-25		3Z4-72573-0 EXTENSION CORD (TRIM SENSOR) エクステンションコード (トリムセンサ) L=2000	1	
24-26		3T5-76114-0 EXTENSION CORD L=2000 (11P) エクステンションコード L=2000 (11P)	1	11P

Fig. 24

OPTIONAL PARTS (2)  
オプションパーツ (2)

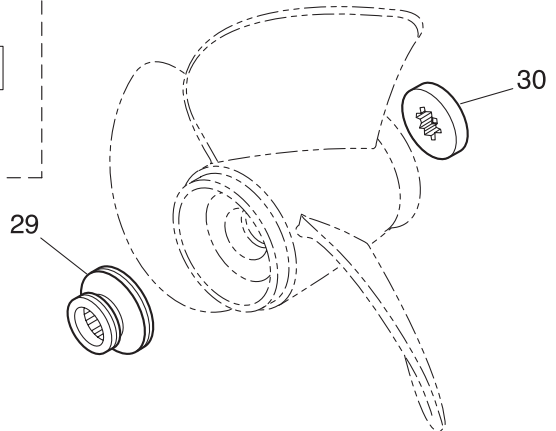
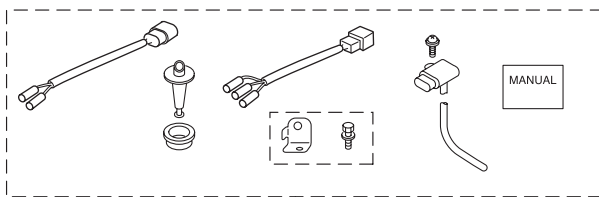
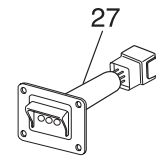
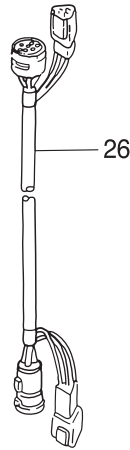
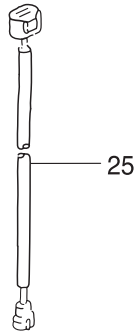
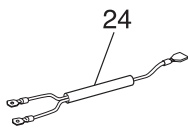
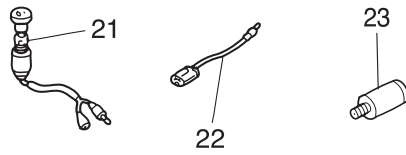
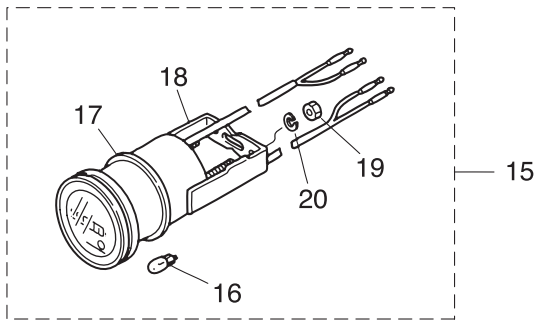
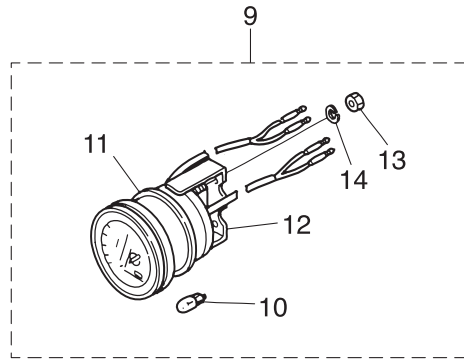
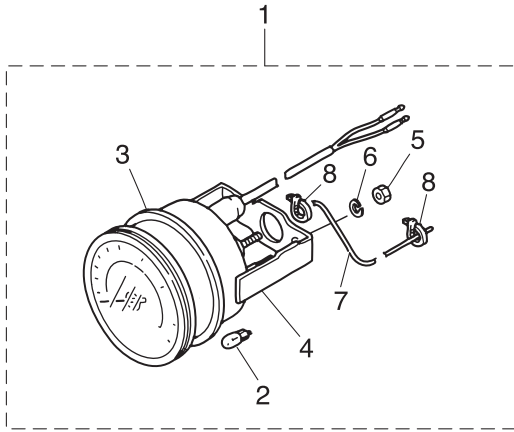
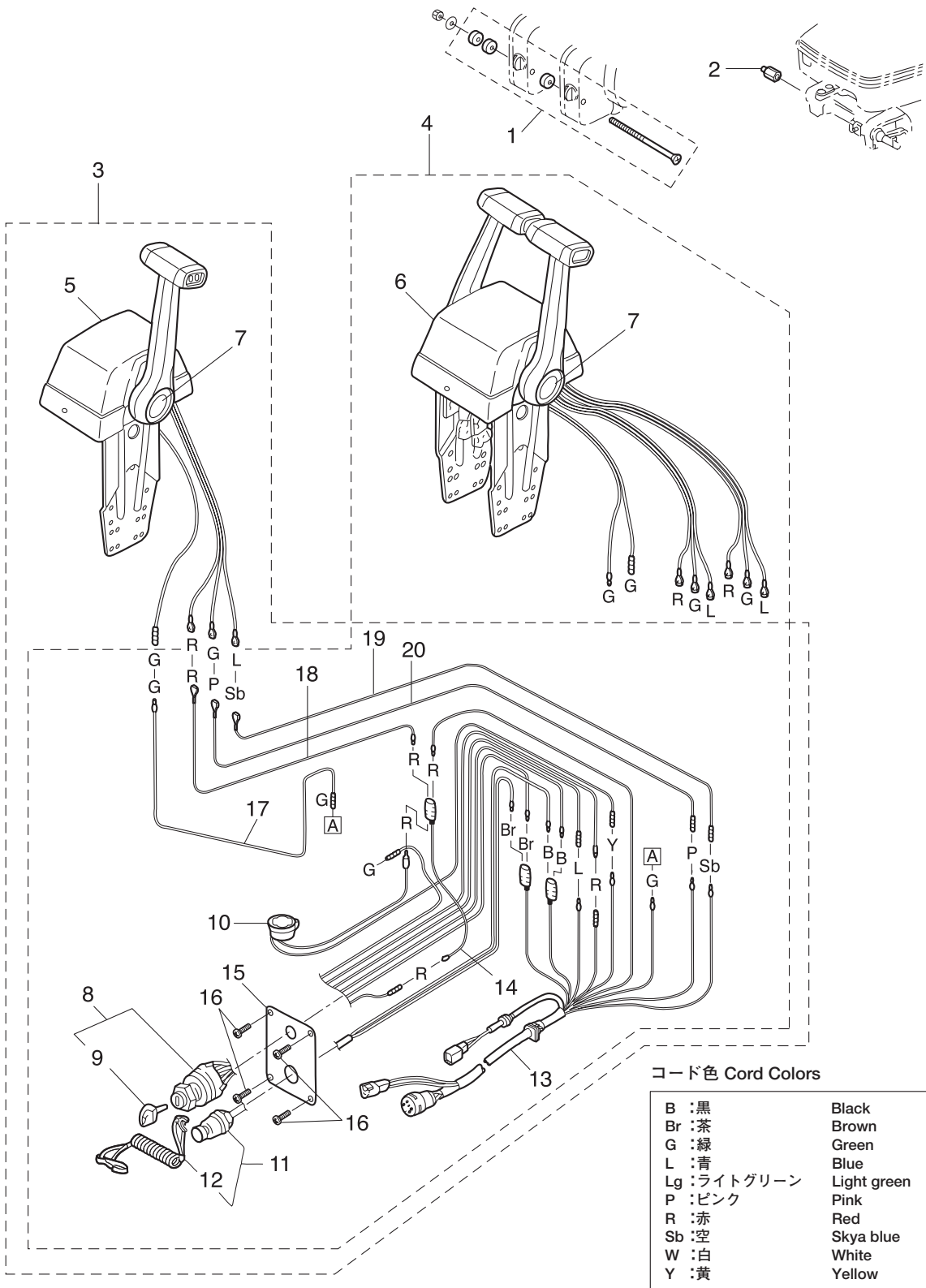




Fig. 25

OPTIONAL PARTS (3)  
オプションパーツ (3)



コード色 Cord Colors

B	: 黒	Black
Br	: 茶	Brown
G	: 緑	Green
L	: 青	Blue
Lg	: ライトグリーン	Light green
P	: ピンク	Pink
R	: 赤	Red
Sb	: 空	Sky blue
W	: 白	White
Y	: 黄	Yellow

Ref.No. 見出番号	Part No. 部品番号	Description 部 品 名	Q'ty/個数	Remarks 備 考
			MD115AZ	
25-1	3A3-81301-0	TWIN REMOTE CONTROL KIT ツインリモートコントロールキット	1	for Twin Outboards
25-2	353-84904-0	DRAG LINK SPACER ドラッグリンクスパーサ	1	
25-3	3T5-84490-2	CONTROL HEAD ASSY (TOP-SINGLE) コントロールヘッドアッシー (トップ-シングル)	1	for Single
25-4	3T5-84540-2	CONTROL HEAD ASSY (TOP-TWIN) コントロールヘッドアッシー (トップ-ツイン)	1	for Twin
25-5	3T5-84480-1	* REMOTE CONT HEAD (TOP-SINGLE) * リモートコントロールヘッド (トップ-シングル)	1	for Single
25-6	3T5-84520-1	* REMOTE CONT HEAD (TOP-TWIN) * リモートコントロールヘッド (トップ-ツイン)	1	for Twin
25-7	1	3Z5-84462-0 ** DECAL (TOHATSU) ** テカール (トハツ)	1	for Single
25-7	2	3Z5-84462-0 ** DECAL (TOHATSU) ** テカール (トハツ)	2	for Twin
25-8	353-76020-3	* MAIN SWITCH ASSY * メインスイッチアッシー	1	Single x1,Twin x2
25-9	1	3F3-76217-0 ** MAIN SWITCH KEY No.301 ** メインスイッチキー No.301	A	
25-9	2	3F3-76218-0 ** MAIN SWITCH KEY No.302 ** メインスイッチキー No.302	A	
25-9	3	3F3-76219-0 ** MAIN SWITCH KEY No.303 ** メインスイッチキー No.303	A	
25-10	3C8-76171-0	* OVERHEAT BUZZER * オーバーヒートブザー	1	Single x1,Twin x2
25-11	3A3-06830-0	* STOP SWITCH ASSY * ストップスイッチアッシー	1	Single x1,Twin x2
25-12	353-06821-0	** STOP SWITCH LANYARD ASSY ** ストップスイッチランヤードアッシー	1	
25-13	3T5-76115-1	* CORD ASSY L=6200 * コードアッシー B L=6200	1	Single x1,Twin x2
25-14	353-72546-0	* ASSIST CORD (RED) L=200 * アシストコード (レッド) L=200	1	Single x1,Twin x2
25-15	3T5-76201-0	* MAIN SWITCH PANEL * メインスイッチパネル	1	Single x1,Twin x2
25-16	921146-4516	* SCREW * スクリュー	4	Single x4,Twin x8
25-17	3C7-84471-1	* NEUTRAL SWITCH CORD * ニュートラルスイッチコード (グリーン)	1	Green Single x1,Twin x2
25-18	3C7-84475-0	* PTT SWITCH CORD * PTTスイッチコード (レッド)	1	Red Single x1,Twin x2
25-19	3C7-84476-0	* PTT SWITCH CORD * PTTスイッチコード (スカイブルー)	1	Sky Blue Single x1,Twin x2
25-20	3C7-84477-0	* PTT SWITCH CORD * PTTスイッチコード (ピンク)	1	Pink Single x1,Twin x2

Fig. 25A

OPTIONAL PARTS (4)  
オプションパーツ (4)

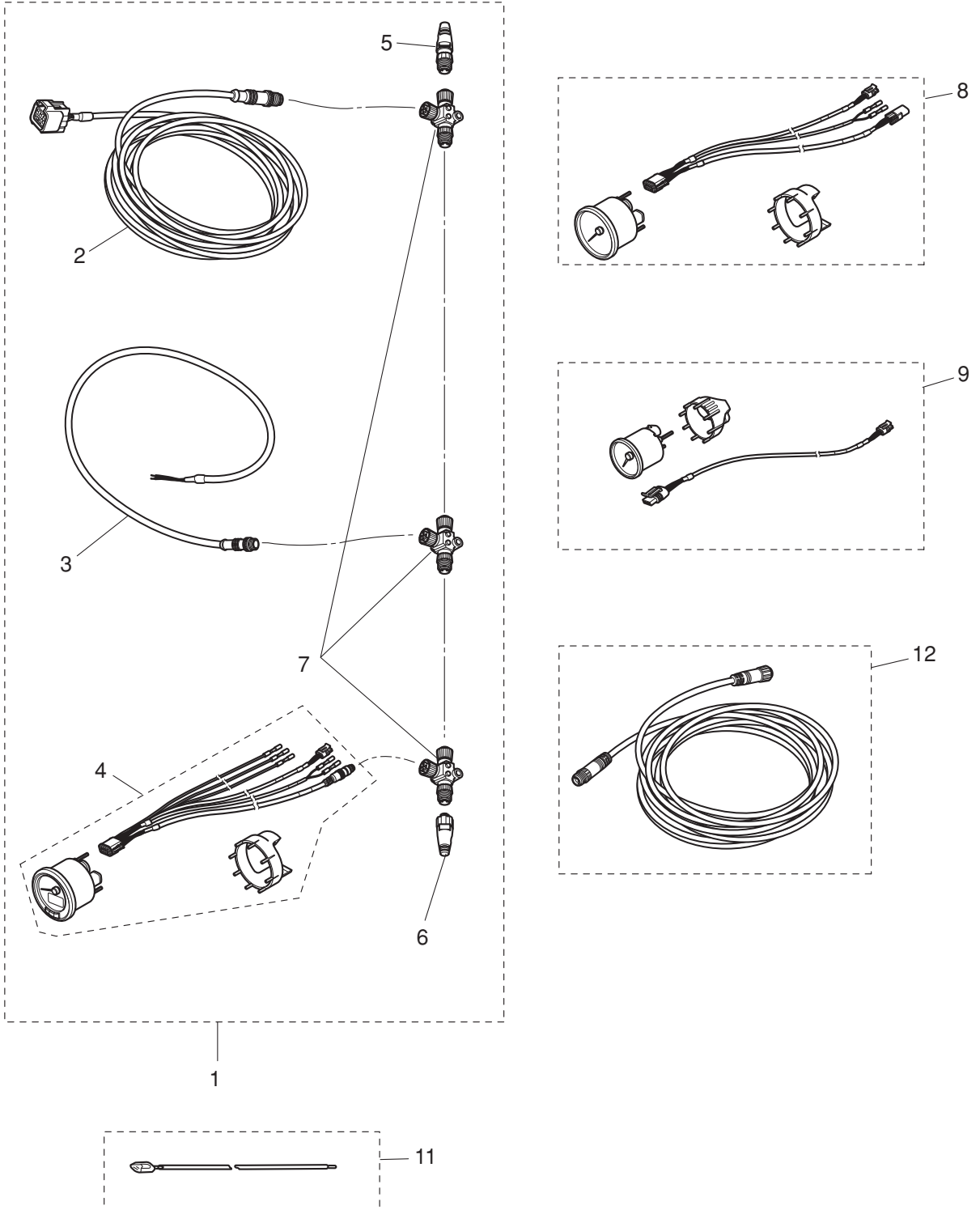
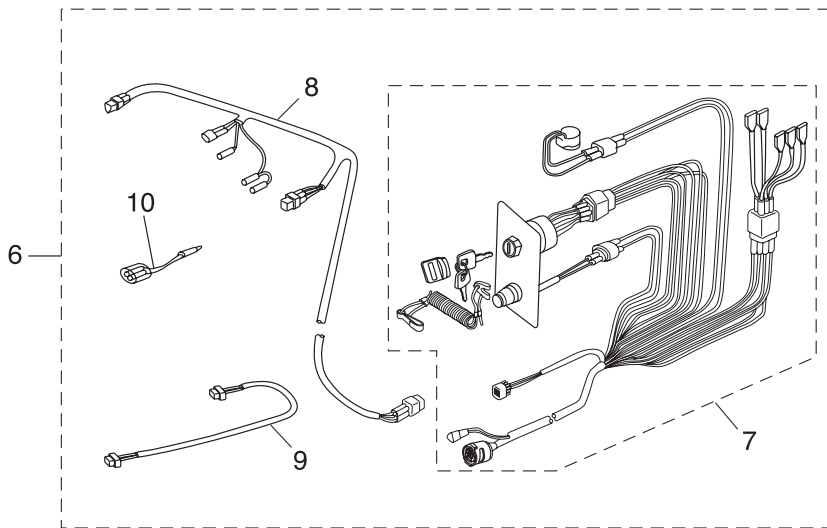
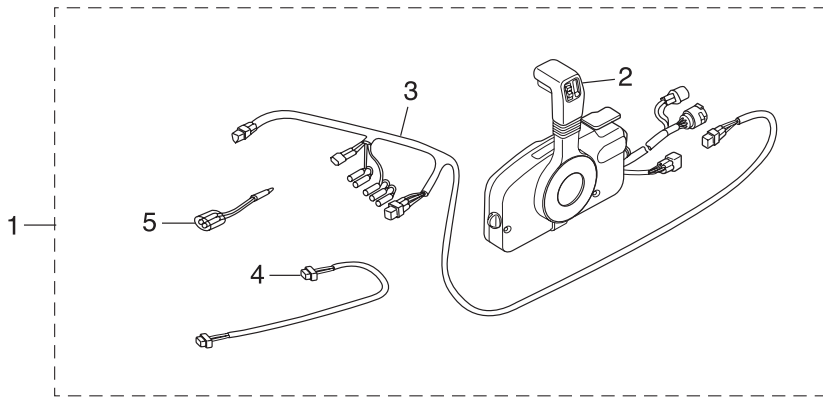




Fig. 26

RIGGING KIT  
リギングキット

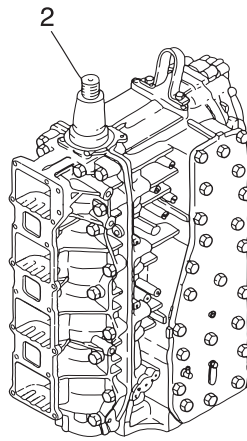
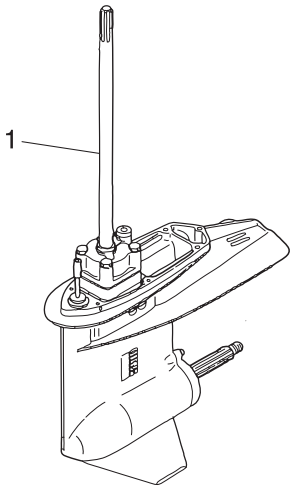




Ref.No. 見出番号	Part No. 部品番号	Description 部 品 名	Q'ty/個数	Remarks 備 考
			MD115A2	
26-1	3GLQ84550-1	PRE-RIGGING KIT プレリギングキット	1	with Remorte Control without Meter
26-2	3GFQ84500-0	* REMOTE CONTROL HEAD ASSY * リモートコントロールヘッドアッソ (RC5F)	1	RC5F
26-3	3T5-72537-1	* METER LEAD WIRE L=8000 * メーターリードワイヤ L=8000	1	
26-4	3T1-72573-0	* EXTENSION CORD (TRIM SENSOR) * エクテンションコード (トリムセンサ) L=6000	1	
26-5	353-72548-0	* ASSIST CORD (BLK) L=200 * アシストコード (ブラック) L=200	1	
26-6	3GM-84550-1	PRE-RIGGING KIT プレリギングキット	1	without Remorte Control & Meter
26-7	3GF-84560-0	* RIGGING CORD KIT * リギングコードキット	1	with Panel Main Switch & Over Heat Buzzer
26-8	3T5-72537-1	* METER LEAD WIRE L=8000 * メーターリードワイヤ L=8000	1	
26-9	3T1-72573-0	* EXTENSION CORD (TRIM SENSOR) * エクテンションコード (トリムセンサ) L=6000	1	
26-10	353-72548-0	* ASSIST CORD (BLK) L=200 * アシストコード (ブラック) L=200	1	

Fig. 27

ASSEMBLY · KIT PARTS  
アッセンブリ・キットパーツ

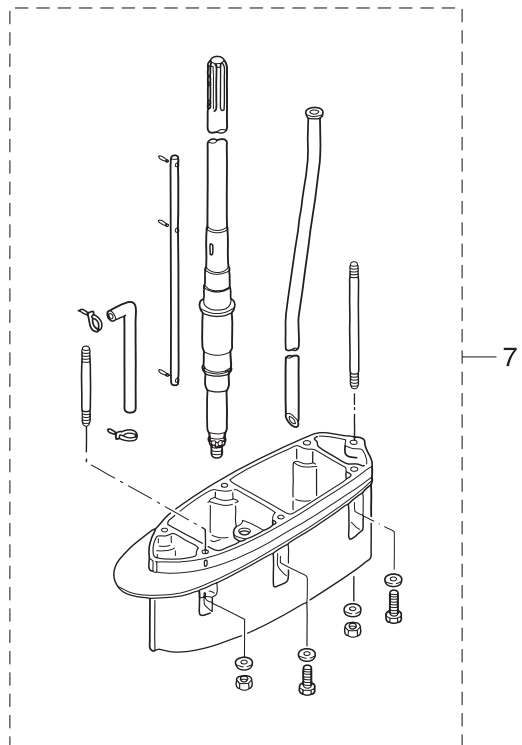


POWER HEAD GASKET SET  
パワーヘッドガスケットセット 3

WATER PUMP REPAIR KIT  
ウォーターポンプリペアキット 4

WATER PUMP KIT (CHROME PLATED)  
ウォーターポンプキット (クロムメッキ) 5

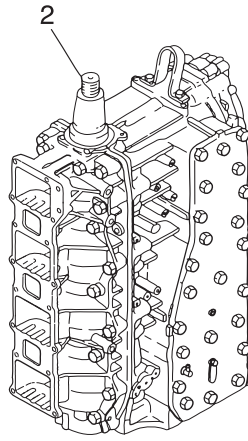
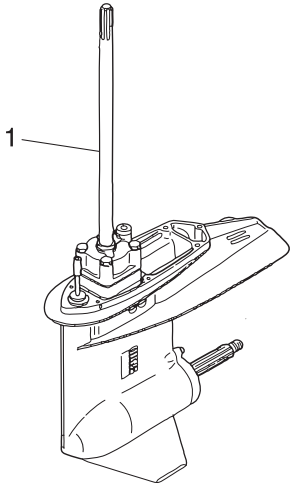
LOWER UNIT GASKET SET  
ロワユニットガスケットセット 6



Ref.No. 見出番号	Part No. 部品番号	Description 部 品 名	Q'ty/個数	Remarks 備 考
			MD115AZ	
27-1	1	3C7Q87302-A LOWER UNIT ASSY (L) ロウユニットアッソ (L)	1	for Transom "L"
27-1	2	3C7Q87304-A LOWER UNIT ASSY (UL) ロウユニットアッソ (UL)	1	for Transom "UL"
27-2		3HKB87090-1 ENGINE SHORT BLOCK KIT エンジンショートブロックキット	1	
27-3	1	3T1-87121-9 POWER HEAD GASKET SET パワーヘッドガスケットセット	1	
27-3	2	3T1-01005-0 * CYLINDER HEAD GASKET * シリンダヘッドガスケット	1	
27-3	3	3T1-01024-0 * CYLINDER HEAD COVER GASKET * シリンダヘッドカバーガスケット	1	
27-3	4	3T9-01032-1 * THERMOSTAT CAP GASKET * サーモスタットキャップガスケット	1	
27-3	5	3C7-02305-1 * EXHAUST COVER GASKET * エキゾーストカバーガスケット	2	
27-3	6	171-00053-0 * O-RING 2-74.5 * Oリング 2-74.5	1	Crankcase Head
27-3	7	3T9-00121-0 * OIL SEAL 35-58-9 * オイルシール 35-58-9	1	Crankshaft (Lower)
27-3	8	3C7-01215-0 * OIL SEAL 19.6-35-10 * オイルシール 19.6-35-10	1	Drive Shaft
27-3	9	3C7-02104-2 * INTAKE MANIFOLD GASKET * インテークマニホールドガスケット	2	
27-3	10	346-04901-2 * GASKET * ガスケット フュエルポンプ	2	Fuel Pump
27-3	11	3T1-02245-0 * AIR CHAMBER COVER GASKET * エアチャンバカバーガスケット	1	
27-3	12	3T1-00121-0 * OIL SEAL 40-52-6 * オイルシール 40-52-6	1	Crankshaft (Upper)
27-3	13	3C7-01403-0 * O-RING 2.4-59.6 * Oリング 2.4-59.6	1	Coil Bracket
27-3	14	3T1-10104-0 * GASKET * ガスケット スロットルボディ	1	
27-3	15	3B7-02235-0 * O-RING * Oリング A	2	Oil Filter
27-3	16	3B7-02236-0 * O-RING * Oリング B	2	Oil Filter
27-3	17	3C8-71016-0 * GASKET 36-52-2 * ガスケット 36-52-2	1	Oil Filler Cap
27-3	18	3C7-01303-5 * ENGINE BASEMENT GASKET * エンジンベースガスケット	1	
27-4	1	3C7-87322-2 WATER PUMP REPAIR KIT ウォーターポンプリアキット	1	
27-4	2	3C7-65021-1 * WATER PUMP IMPELLER * ウォーターポンプインペラ	1	
27-4	3	3B7-65022-1 * KEY 28-5.7-4 * キーポンプインペラ	1	
27-4	4	3C7-65011-0 * PUMP CASE LINER * ポンプケースライナ	1	
27-4	5	3C7-65018-0 * PUMP CASE GASKET * ポンプケースガスケット	1	

Fig. 27

ASSEMBLY · KIT PARTS  
アッセンブリ・キットパーツ

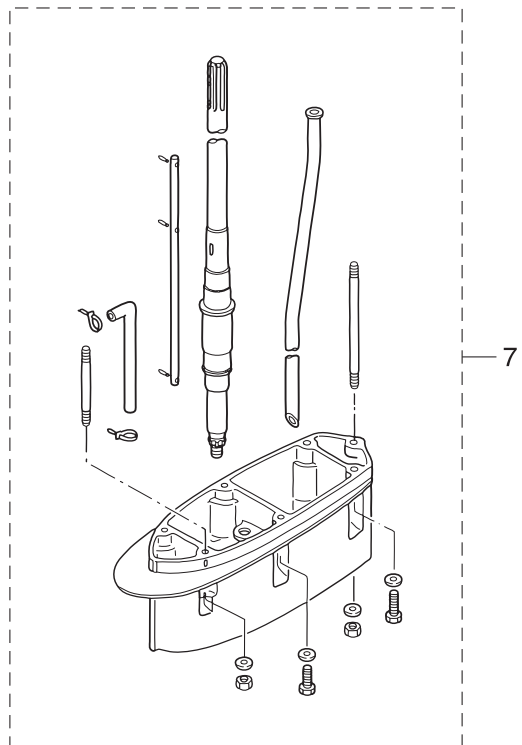


POWER HEAD GASKET SET  
パワーヘッドガスケットセット 3

WATER PUMP REPAIR KIT  
ウォーターポンプリペアキット 4

WATER PUMP KIT (CHROME PLATED)  
ウォーターポンプキット (クロムメッキ) 5

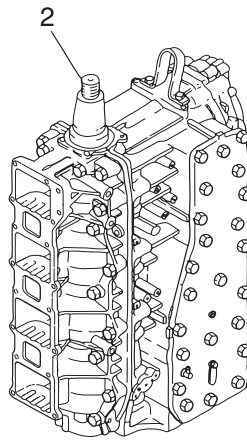
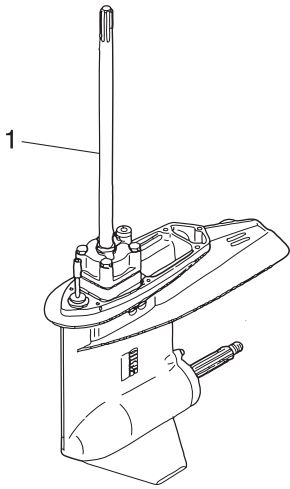
LOWER UNIT GASKET SET  
ロワユニットガスケットセット 6



Ref.No. 見出番号	Part No. 部品番号	Description 部 品 名	Q'ty/個数	Remarks 備 考
			MD115AZ	
27-4	6	3C7-65025-0 * WATER PUMP GUIDE PLATE * ウォータポンガイドプレート	1	
27-4	7	3C7-65029-0 * GUIDE PLATE GASKET * ガイドプレートガスケット	1	
27-4	8	9161E3-0885 * BOLT * ボルト	4	
27-4	9	940103-0800 * WASHER * ワッシャ	4	
27-5	1	3C7-65231-1 WATER PUMP KIT (CHROME PLATED) ウォータポンキット (クロムメッキ)	1	
27-5	2	3C7-65021-1 * WATER PUMP IMPELLER * ウォータポンインペラ	1	
27-5	3	3C7-65238-0 * PUMP CASE LINER * ポンプケースライナ クロムメッキ	1	Chrome Plated
27-5	4	3C7-65018-0 * PUMP CASE GASKET * ポンプケースガスケット	1	
27-5	5	3C7-65239-1 * WATER PUMP GUIDE PLATE * ウォータポンガイドプレート クロムメッキ	1	Chrome Plated
27-5	6	3C7-65029-0 * GUIDE PLATE GASKET * ガイドプレートガスケット	1	
27-6	1	3C7-87321-2 LOWER UNIT GASKET SET ロウユニットガスケットセット	1	
27-6	2	3C7-61012-2 * DRIVE SHAFT HOUSING GASKET * ドライブシャフトハウジングガスケット	1	
27-6	3	3C7-02312-2 * EXHAUST PIPE GASKET * エキゾーストパイプガスケット	1	
27-6	4	3B7-61181-2 * EXHAUST HOUSING GASKET * エキゾーストハウジングガスケット	1	
27-6	5	332-60006-0 * GASKET 8.1-15-1 * ガスケット 8.1-15-1	2	
27-6	6	3B7-60016-1 * GASKET 10.1-15-1 * ガスケット 10.1-15-1	1	
27-6	7	3C7-65018-0 * PUMP CASE GASKET * ポンプケースガスケット	1	
27-6	8	3C7-65029-0 * GUIDE PLATE GASKET * ガイドプレートガスケット	1	
27-6	9	3C7-60223-1 * OIL SEAL 22-42-7 * オイルシール 22-42-7	2	Pump Case (Lower)
27-6	10	346-64084-0 * SHIM 35-41.9-0.5 * シム 35-41.9-0.5	1	Pump Case Oil Seal
27-6	11	3B7-65015-0 * O-RING 3.1-54.4 * オリング 3.1-54.4	1	Pump Case (Lower)
27-6	12	345-66021-0 * O-RING 1.9-6.8 * オリング 1.9-6.8	2	Cam Rod
27-6	13	3B7-66023-0 * O-RING 3.5-27.7 * オリング 3.5-27.7	1	Cam Rod Bushing
27-6	14	3B7-60103-0 * O-RING 3.1-94.4 * オリング 3.1-94.4	1	Propeller Shaft Housing
27-6	15	3B7-60111-0 * OIL SEAL 30-50-12 * オイルシール 30-50-12	1	Propeller Shaft
27-6	16	3B7-60219-0 * TRIM TAB GASKET * トリムタブガスケット	1	

Fig. 27

ASSEMBLY · KIT PARTS  
アッセンブリ・キットパーツ

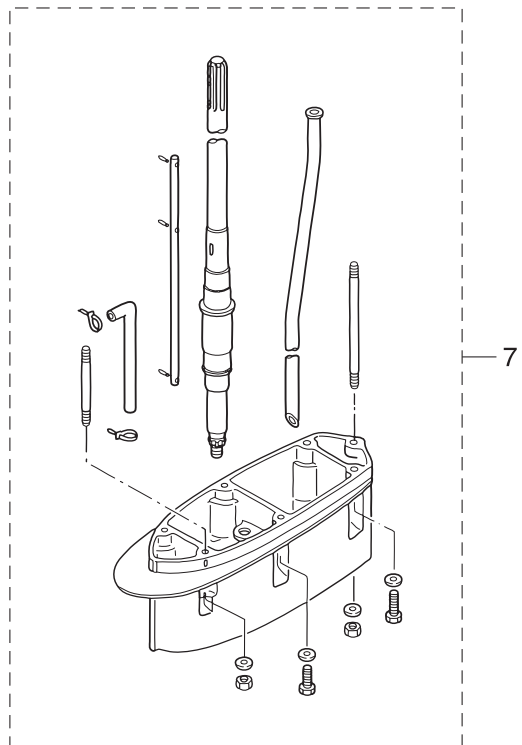


POWER HEAD GASKET SET  
パワーヘッドガスケットセット 3

WATER PUMP REPAIR KIT  
ウォーターポンプリペアキット 4

WATER PUMP KIT (CHROME PLATED)  
ウォーターポンプキット (クロムメッキ) 5

LOWER UNIT GASKET SET  
ロワユニットガスケットセット 6



Ref.No. 見出番号	Part No. 部品番号	Description 部 品 名	Q'ty/個数	Remarks 備 考
			MD115AZ	
27-7	1	3C7Q87314-2 EXTENSION HOUSING KIT (UL) エクステンションハウジングキット (UL)	1	for Transom "L"⇒"UL"
27-7	2	3B7Q61110-0 * EXTENSION HOUSING * エクステンションハウジング	1	
27-7	3	3T1-60001-1 * BOLT 8-35 * ボルト 8-35	3	
27-7	4	3B7-60001-5 * BOLT 10-40 * ボルト 10-40	2	
27-7	5	3B7-61112-1 * STUD 10-165 * スタッド 10-165	1	
27-7	6	9153E3-0825 * STUD * スタッド	1	
27-7	7	9401E3-0800 * WASHER * ワッシャ	4	
27-7	8	930103-0800 * NUT * ナット	1	
27-7	9	9402E3-1000 * WASHER * ワッシャ	3	
27-7	10	3B7-61114-0 * NUT 10-P1.25 * ナット 10-P1.25	1	
27-7	11	98AL-40-920 * HOSE * ホース	1	98AL-401000
27-7	12	3C7-64303-3 * DRIVE SHAFT (UL) * ドライフシャフト (UL)	1	
27-7	13	3B7-66014-1 * CAM ROD (UL) * カムロッド (UL)	1	
27-7	14	3C7-65120-0 * WATER PIPE (UL) * ウォータパイプ (UL)	1	
27-7	15	951403-3510 * SPRING PIN 3.5-10 * スプリングピン 3.5-10	1	
27-7	16	951403-3516 * SPRING PIN 3.5-16 * スプリングピン 3.5-16	2	
27-7	17	353-84398-0 * BAND 100 * バンド リードワイヤ 100	2	

# 索引

<C>			
Cリング d=18	17-18		
Cリング d=22	16-30		
Cリング d=32	16-51		
Cリング d=35	2-6		
<E>			
ECU アッシ	10-1		
Eリング d=5	20-7		
Eリング d=6	21-24		
<O>			
Oリング	8-9		
Oリング	8-11		
Oリング	17-15		
Oリング	17-16		
Oリング	17-20		
Oリング	17-21		
Oリング	17-23		
Oリング	17-26		
Oリング	17-29		
Oリング	17-31		
Oリング	17-36		
Oリング	17-40		
Oリング	17-44		
Oリング 1.8-69.6	17-13		
Oリング 1.9-13	5-14		
Oリング 1.9-6.8	4-5		
Oリング 1.9-6.8	14-43		
Oリング 1.9-6.8	27-6-12		
Oリング 1.9-9.8	4-31		
Oリング 1.9-9.8	4-33		
Oリング 2.4-59.6	9-9		
Oリング 2.4-59.6	27-3-13		
Oリング 2.4-9.6	4-14		
Oリング 2.5-20	4-23		
Oリング 2.5-20	4-26		
Oリング 2.5-5	4-24		
Oリング 2.5-5	4-27		
Oリング 2.8-20.2	4-20		
Oリング 2-10	10-32		
Oリング 2-74.5	1-70		
Oリング 2-74.5	27-3-6		
Oリング 3.1-24.4	18-27		
Oリング 3.1-54.4	14-32		
Oリング 3.1-54.4	27-6-11		
Oリング 3.1-94.4	15-4		
Oリング 3.1-94.4	27-6-14		
Oリング 3.5-27.7	14-44		
Oリング 3.5-27.7	27-6-13		
Oリング 3.5-7.5	4-21		
Oリング 4.5-32	16-52		
Oリング 5-52	4-13		
Oリング A	8-34		
Oリング A	12-39		
Oリング A	27-3-15		
Oリング B	8-37		
Oリング B	12-41		
Oリング B	27-3-16		
Oリング φ3.5-18	18-33		
Oリング モータ	17-4		
<P>			
PITアッシ	16-77		
PITスイッチアッシ	18-19		
PITスイッチアッシ	22-5		
PITスイッチアッシブラケット	18-21		
PITスイッチカバー	22-7		
PITスイッチコード(スカイブルー)	25-19		
PITスイッチコード(ピンク)	25-20		
PITスイッチコード(レッド)	25-18		
PITソレノイドスイッチ(A)(UP)	10-13		
PITソレノイドスイッチ(B)(DN)	10-14		
<T>			
TOCSスターターキット	25A-1		
TPSアッシ	7-21		
TPSデカール	7-31		
T-コネクタ	25A-7		
<A>			
アーマチュアアッシ	17-3		
アイドルエキゾーストパッセージ	13-2		
アイドルエキゾーストパッセージカバーアッシ	13-1		
アイドルエキゾーストパッセージセパレーション	13-3		
アイドルエキゾーストポートグロメット	13-22		
アシストコード(ブラック)L=200	24-22-2		
アシストコード(ブラック)L=200	26-5		
アシストコード(ブラック)L=200	26-10		
アシストコード(ブルー)L=200	24-22-1		
アシストコード(レッド)L=200	22-12		
アシストコード(レッド)L=200	24-22-3		
アシストコード(レッド)L=200	25-14		
アジャストスクリュ スロットルフリクション	21-26		
アダプタ	5-3		
アダプタ	6-5		
アダプタケースアッシ FFP	6-4		
アドバンサアーム	7-1		
アノード	1-43		
アノード	16-75		
アノードスターブラケット	16-11		
アワーメータアッシ	23A-6-1		
アワーメータアッシ	23A-6-2		
アワーメータアッシ	24-15		
<I>			
イグニッションコイル W/R-キャップ	10-26		
イグニッションコイル W/R-キャップ	10-28		
インターナルギヤ	11A-3		
インテークマニホールドガスケット	3-2		
インテークマニホールドガスケット	27-3-9		
<U>			
ウェーブワッシャ	21-44		
ウェーブワッシャ 18.7-26-0.3	18-34		
ウェーブワッシャ d=14	18-42		
ウェーブワッシャ d=47.2	14-23		
ウォーターアウトレットホース	13-7		
ウォータストレーナセット	14-61		
ウォータテンブセンサ	10-31		
ウォータテンブセンサ	10-33		
ウォータパイプ(L)	14-57-1		
ウォータパイプ(UL)	14-57-2		
ウォータパイプ(UL)	27-7-14		
ウォータパイプオウキシリアリマウント	14-60		
ウォータパイプシール(アップ)	14-58		
ウォータパイプシール(ロフ)	14-28		
ウォータブレッシャメータキット	23A-2-1		
ウォータブレッシャメータキット	23A-2-2		
ウォータポンプインベラ	14-24		
ウォータポンプインベラ	27-4-2		
ウォータポンプインベラ	27-5-2		
ウォータポンプガイドプレート	14-35		
ウォータポンプガイドプレート	27-4-6		
ウォータポンプガイドプレート クロムメッキ	27-5-5		
ウォータポンプキット(クロムメッキ)	27-5-1		
ウォータポンプリベアキット	27-4-1		
<E>			
エアインジェクタコンプリート	4-12		
エアコンプレッサアッシ	5-1		
エアコンプレッサシリンダアッシ	5-15		
エアコンプレッサハウジングアッシ	5-16		
エアコンプレッサピストンリング	5-10		
エアチャンバアッシ	3-1		
エアチャンバカバー	3-6		
エアチャンバカバーガスケット	3-7		
エアチャンバカバーガスケット	27-3-11		
エアフィルタアッシ	5-28		
エアホースアッシ	4-30		
エアレールアッシ	4-1		
エアレールデカール	4-51		
エアレギュレータアッシ	4-25		
エキゾーストカバー(インナ)	1-34		
エキゾーストカバーアッシ	1-33		
エキゾーストカバーガスケット	1-35		
エキゾーストカバーガスケット	27-3-5		
エキゾーストパイプ	13-15		
エキゾーストパイプガスケット	13-19		
エキゾーストパイプガスケット	27-6-3		
エキゾーストハウジング	13-20		
エキゾーストハウジングガスケット	13-25		
エキゾーストハウジングガスケット	27-6-4		
エクステンションコード L=2000(11P)	24-26		
エクステンションコード(TRIM SENSOR)	25A-11		
エクステンションハウジング	13-36		



エクステンションハウジング	27-7-2	<キ>	
エクステンションハウジングキット (UL)	27-7-1	キー	2-11
エクステンションコード (トリムセンサ) L=2000	24-25	キー ボンプインペラ	14-25
エクステンションコード (トリムセンサ) L=6000	26-4	キー ボンプインペラ	27-4-3
エクステンションコード (トリムセンサ) L=6000	26-9	ギヤケースアッシ	14-1
エプロンアッシ	13-26	ギヤケースプレート	14-5
エレクトリックオイルポンプ	12-2	ギヤケースプレートブラグ	14-7
エンジンショートブロックキット	27-2	キャップ	17-35
エンジンドロップケーブル	25A-2	キャップバルブ	4-45
エンジンベース	13-8	キャップフック タンク	12-28
エンジンベースガスケット	13-9	<ク>	
エンジンベースガスケット	27-3-18	クラッチ	15-16
エンジンベースシール L=690	13-10	クラッチカム	14-39
<オ>		クランクケースヘッド	1-69
オイルコーションデカール	20-1	クランクシャフトアッシ	2-1
オイルシール 19.6-35-10	1-72	グランド (アースワイヤ) L=110	16-74
オイルシール 19.6-35-10	27-3-8	グランド (アースワイヤ) L=130	16-13
オイルシール 22-42-7	14-30	グランド (アースワイヤ) L=210	16-71
オイルシール 22-42-7	27-6-9	グランドケーブル L=140&285	10-15
オイルシール 25-45-8	5-18	グランドケーブル L=270	18-46
オイルシール 30-50-12	15-6	クランプ	18-6
オイルシール 30-50-12	27-6-15	クランプ	23-5
オイルシール 35-58-9	1-71	クランプ	23-8
オイルシール 35-58-9	27-3-7	クランプ 21/32	4-38
オイルシール 40-52-6	9-6	クランプ 29/64	4-9
オイルシール 40-52-6	27-3-12	クランプ 6.5-11L	3-10
オイルタンク	12-25	クランプ 6.5-14L	1-66
オイルタンクキャップチェックバルブ	12-29	クランプ 6.5-14L	16-32
オイルパイプ	12-15	クランプ 6.5-47.5P	6-18
オイルバルブ 12V-1.7W	23-13	クランプ 6.5-47.5P	8-17
オイルフィルアキャップ	12-26	クランプ 6.5-47.5P	16-23
オイルフィルタアッシ	12-37	クランプ 6.5-47.5P	16-25
オイルホス	1-64	クランプ 6.5-67P	5-31
オイルホス	9-11	クランプ 6.5-67P	18-15
オイルレベルセンサ	12-30	クランプ 6.5-87P	12-36
オーバーヒートフザー	22-8	クランプ 60	18-14
オーバーヒートフザー	25-10	クランプ 8.5-85P	1-29
オリフィス	17-33	クランプ PTT	18-17
オリフィス	17-41	クランプ φ10	8-65
オルタネータアッシ	9-2	クランプ φ10	8-66
<カ>		クランプ φ10	8-67
ガイドプレートガスケット	14-36	クランプブラケット (L)	16-5
ガイドプレートガスケット	27-4-7	クランプブラケット (R)	16-4
ガイドプレートガスケット	27-5-6	グリスフィッティング	16-2
ガイドプレートガスケット	27-6-8	グリスフィッティング	16-36
カウルハンドル	20-17	クリップ	8-8
ガスケット 10.1-15-1	14-13	グリップ	21-41
ガスケット 10.1-15-1	27-6-6	クリップ φ10	1-50
ガスケット 36-52-2	12-27	クリップ φ10	4-50
ガスケット 36-52-2	27-3-17	クリップ φ10	8-61
ガスケット 8.1-15-1	14-4	クリップ φ12	8-44
ガスケット 8.1-15-1	27-6-5	クリップ φ12	8-64
ガスケット FFP	6-7	クリップ φ12	8-73
ガスケット PTTスイッチ	18-20	クリップ φ17.8	18-24
ガスケット コンプレッサハウジング	5-17	クリップ φ6.9	12-20
ガスケット コンプレッサヘッド	5-6	クリップ φ7	1-54
ガスケット スロットルボディ	7-29	クリップ φ7	1-58
ガスケット スロットルボディ	27-3-14	クリップ φ7	7-28
ガスケット パッケージカバー	13-4	クリップ φ7.8	12-19
ガスケット バルブシート	5-8	クリップ φ9.4	4-48
ガスケット フェUELポンプ	8-28	クリップ φ9.4	8-55
ガスケット フェUELポンプ	27-3-10	クリップ φ9.4	12-1
カップ	8-33	クリップ φ9.4	12-9
カップ	12-38	クリップ ケーブル	18-44
カップリング ボンプ	17-12	グロメット	3-4
カバー ソレノイドスイッチブラケット	10-36	グロメット	13-21
カバーステーアッシ	20-4	グロメット	18-13
カバーフック	18-31	グロメット	21-33
カバーフック	18-39	グロメット 16-2.5	11-26
カムロッド (L)	14-40-1	グロメット 17-3	18-11
カムロッド (UL)	14-40-2	グロメット A ボトムカウル	18-9
カムロッド (UL)	27-7-13	グロメット FFP	6-8
カムロッドブッシング	14-42	グロメット FFP ロウ	6-9
カラー 10.2-12-12	16-45	グロメット PTTコード	18-10
カラー 13.5-25-13	5-13	グロメット PTTスイッチ	20-16
カラー 18-20-4.5	14-59	グロメット エプロン	13-42
カラー 4.2-6-10.5	7-23	グロメット ケーブルターミナル	6-12
カラー 6.2-9-3	1-8	グロメット ケーブルターミナル アッパ	6-13
カラー 6.7-12.7-3	4-41	グロメット コード	18-12
カラー 8.4-12-17	7-9	グロメット パイプ	6-19
カラー 8.4-12-17	19-14	<ケ>	
カラー ブラケット 6.5-10.5-10	7-17	ケースアッシ FFP	6-3
		ケーブルジョイント	7-10

ケーブルジョイント	19-18	スタータケーブルL=400	11-7
ケーブルターミナル	21-28	スタータソレノイド	10-7
ケーブルターミナルアッシ (-)	6-11	スタータモータアッシ	11A-1
ケーブルターミナルアッシ (+)	6-10	スタータモータバンド	11-18
<コ>		スタータモータブラケット	11-17a
高地補正キット	24-28	スタータモータブラケット	11-22
コイルブラケットアッシ	9-5	スタータモータマウント A	11-15
コージンデカール (A)	20-25	スタータモータマウント B	11-16
コージンデカール (B)	11-27	スタータケーブル	11-6
コード FFP	6-14	スタータモータアッシ	11-1
コードアッシ	10-24	スタッド	1-5
コードアッシ BL=6200	22-11	スタッド	1-6
コードアッシ BL=6200	25-13	スタッド	13-39
コードカバー FFP	6-15	スタッド	14-10
コントロールヘッドアッシ (トップ-シングル)	25-3	スタッド	27-7-6
コントロールヘッドアッシ (トップ-ツイン)	25-4	スタッド 10-165	13-37
コントロールレバー	21-42	スタッド 10-165	27-7-5
コンプレッサクランクシャフトアッシ	5-11	スチールボール	15-22
コンプレッサヘッドアッシ	5-2	ステアリングアームダンパL=40	16-47
<サ>		ステアリングシャフトアッシ	16-46
サーモスタット	1-20	ステアリードワイヤバンド	1-60
サーモスタットキャップアッシ	1-21	ステアリードワイヤバンド	4-43
サーモスタットキャップガスケット	1-22	ストッパ	24-30
サーモスタットキャップガスケット	27-3-4	ストッパドライブシャフトハウジング	14-47
<シ>		ストップスイッチアッシ	22-9
シーリングキャップ	3-5	ストップスイッチアッシ	25-11
シールエプロン	13-27	ストップスイッチランヤードアッシ	22-10
シールコンプレッション	4-17	ストップスイッチランヤードアッシ	25-12
シールラバー フィラリッド	20-20	スナップクラッチピン	15-18
シールリング	18-26	スナップピン d=8	7-12
シールリング 13.8-22-3.7	18-40	スナップピン d=8	19-19
シールリングステアリングシャフト	16-48	スパークプラグ (IZFR5J)	1-45
シールリングドラッグリンク	19-26	スパークプラグデカール	11-29
シフトアーム	19-11	スピードメーターキット (60MPH)	25A-8
シフトギヤアッシ	21-27	スピードメーターアッシ (50MPH)	24-1-2
シフトポジションサイドデカール	22-16	スピードメーターアッシ (75MPH)	24-1-1
シフトポジションデカール	22-15	スピードメーターキット (60MPH)	23A-7-1
シフトレバーシャフト	19-3	スピードメーターキット (60MPH)	23A-7-2
シフトレバーセット	11A-7	スピードメーターチューブ L=6000	24-7
シフトロッド (L)	19-17	スピードメータバンド	24-8
シフトロッドジョイント	14-45	スプリットピン 3-25	15-25
シフトロッドレバー	19-1	スプリングクラッチ	15-20
シム 35-41.9-0.5	14-31	スプリングフィラリッド	20-23
シム 35-41.9-0.5	27-6-10	スプリングピン 3.5-10	14-41
シム 42-50-0.1	15-14-2	スプリングピン 3.5-10	27-7-15
シム 42-50-0.15	15-14-1	スプリングピン 3.5-16	14-46
シム 47-57-0.1	15-12-2	スプリングピン 3.5-16	14-56
シム 47-57-0.15	15-12-1	スプリングピン 3.5-16	16-41
シム 52-60.5-0.1	14-16-2	スプリングピン 3.5-16	27-7-16
シム 52-60.5-0.15	14-16-1	スプリングリテーナクラッチ L=30.5	15-19
シム 52-60.5-0.3	14-16-3	スプリングワッシャ	1-32
ジョイントニップル	12-17	スプリングワッシャ	1-41
ジョイントアッシ (アウトレット)	23-3	スプリングワッシャ	9-4
ジョイントアッシ (インレット)	23-2	スプリングワッシャ	10-13b
シリンダピン (アッパ)	16-14	スプリングワッシャ	13-18
シリンダピン (ロワ)	16-28	スプリングワッシャ	19-9
シリンダブロック&クランクケースアッシ	1-1	スプリングワッシャ	23-18
シリンダヘッド	1-24	スプリングワッシャ	23-25
シリンダヘッドガスケット	1-25	スプリングワッシャ	24-6
シリンダヘッドガスケット	27-3-2	スプリングワッシャ	24-14
シリンダヘッドカバー	1-16	スプリングワッシャ	24-20
シリンダヘッドカバーガスケット	1-17	スベサ	21-5
シリンダヘッドカバーガスケット	27-3-3	スベサ 35-48.6-16	2-5
<ス>		スベサ 40-52-7	2-3
スイベルブラケットアッシ	16-1	スベサ 6.2-9-15.7	6-24
スイベルブラケットシャフトアッシ (ステンコート)	16-35	スベサ 6.2-9-15.7	8-16
スクリュ	7-24	スベサ 6.2-9-15.7	10-41
スクリュ	8-2	スベサ 6.2-9-15.7	12-35
スクリュ	8-3	スベサ 6.2-9-16.6	10-6
スクリュ	8-6	スベサ 8.4-12-17	12-4
スクリュ	8-21	スベサ 8.4-12-17	18-3
スクリュ	8-25	スベサ 8.4-12-21.5	11-14
スクリュ	14-6	スベサ ドラッグリンク H	19-22
スクリュ	14-62	スモールエンドベアリングワッシャ	2-8
スクリュ	16-33	スラストプレート	21-48
スクリュ	21-2	スラストプレート (アッパ)	16-50
スクリュ	21-4	スラストプレート 66-85-2	2-4
スクリュ	21-15	スラストプレート 66-85-2	2-10
スクリュ	21-17	スラストホルダ	24-29
スクリュ	21-39	スラストロッド	16-9
スクリュ	22-4	スロットルアーム	21-22
スクリュ	22-6	スロットルカム	7-14
スクリュ	25-16	スロットルフリクションアーム	21-23

スロットルボディアッシ	7-13	ドレンスクリュ	8-10
<タ>		<ナ>	
ターミナルキャップ	10-19	ナイロンナット 10-P1.5	19-2
ターミナルキャップ	11-10	ナイロンナット 3/8-24UNF	19-24
ターミナルキャップ	11-10a	ナイロンナット 4-P0.7	14-63
ターミナルキャップスタータ	10-16	ナイロンナット 5-P0.8	20-11
ターミナルキャップスタータ	10-17	ナイロンナット 6-P1.0	20-15
ターミネーター(FEMALE)	25A-6	ナイロンナット 7/8-14	16-39
ターミネーター(MALE)	25A-5	ナイロンナット 8-P1.25	14-11
ダイヤフラムガスケット B	8-23	ナット	7-19
ダイヤフラムガスケットセット	8-27	ナット	8-26
ダウエルピン	1-3	ナット	8-38
ダウエルピン	1-4	ナット	10-13a
ダウエルピン 4-10	1-18	ナット	11-10b
ダウエルピン 4-10	1-26	ナット	12-42
ダウエルピン 4-10	5-20	ナット	13-40
ダウエルピン 4-10	14-33	ナット	19-8
ダウエルピン 6-12	1-2	ナット	21-7
ダウエルピン 6-12	5-25	ナット	21-31
ダウエルピン 6-12	13-11	ナット	23-17
タコメータ Black	23A-1-2	ナット	23-26
タコメータ W/オイルランプ	23-12	ナット	24-5
タコメータ White	23A-1-1	ナット	24-13
タコメータキット	25A-4	ナット	24-19
ダストカバーセット	11A-9	ナット	27-7-8
タッピングスクリュ 6-16	20-18	ナット 10-P1.25	1-9
ダンパ(アッパ)	16-59	ナット 10-P1.25	5-22
ダンパ(ロウ)	16-70	ナット 10-P1.25	13-41
ダンパ 21-36-5	16-55	ナット 10-P1.25	27-7-10
ダンパ 21-36-5	16-64	ナット 12-P1.25	16-82
ダンパスタータモータ	11-17	ナット 12-P1.5	16-66
<チ>		ナット ベベルギヤ B	14-17
チェックバルブ	1-53	<ニ>	
チェックバルブ	1-57	ニッブル 6-1/8	14-14
チェックバルブ	8-24	ニッブル 6-6	14-51
チルトスイッチカバー	21-40	ニッブル L	4-2
チルトスイッチプラグ	21-43	ニッブルウォータ	1-74
チルトストップアッシ	16-40	ニッブルフュエルホース	8-68
チルトストップダリッパ	16-43	ニッブルアッシ(チェックバルブ)	1-68
チルトストップバネスプリング	16-44	ニュートラルスイッチ(リモートコントロール)	22-3
チルトハンドル	20-13	ニュートラルスイッチコード(グリーン)	25-17
<ツ>		ニュートラルロックアーム	21-36
ツインリモートコントロールキット	25-1	ニュートラルロックスプリング	21-37
ツールキット	23-9	<ハ>	
<テ>		パイプ	12-8
テイスクスプリング	4-15	パイプ	12-10
テーパーローラベアリング 0506	14-19	パイプ	12-11
テーパーローラベアリング 30209	15-1	パイプ	12-12
デカール(トーハツ)	22-14	パイプ	12-13
デカール(トーハツ)	25-7-1	パイプ	12-14
デカール(トーハツ)	25-7-2	パイプ	12-16
デカール(レバー)	22-13	パイプ	12-23
デカールセット(MD115A2)	20-26	パイプジョイント 4-4	8-59
デテントスプリング	21-18	パイプジョイント 7-5	8-60
デテントリテーナ	21-16	ハイプレッシャフュエルフィルタ	4-35
デテントローラ	21-13	バックアップリング	17-17
<ト>		バックアップリング	17-24
トップカウルアッシ	20-2	バックアップリング	17-27
トップカウルサブアッシ	20-3	バックボーンケーブル	25A-12
トップカウルシール	20-12	バッテリーケーブル	25A-3
ドライブギヤ	21-29	バッテリーケーブル L=3000	10-18
ドライブシャフト(L)	14-18-1	バルブアッシ(プレッシャチェック)	4-3
ドライブシャフト(UL)	14-18-2	バルブシート	17-45
ドライブシャフト(UL)	27-7-12	パワーヘッドガスケットセット	27-3-1
ドライブシャフトスプリング	14-21	ハンガ	1-30
ドライブシャフトスプリングガイド	14-22	バンドリードワイヤ	22-17
ドライブシャフトハウジング(L)	13-31	バンドリードワイヤ 100	14-52
ドライブシャフトハウジングガスケット	13-35	バンドリードワイヤ 100	16-22
ドライブシャフトハウジングガスケット	27-6-2	バンドリードワイヤ 100	27-7-17
ドライブプーリー	5-26	バンドリードワイヤ 104	1-65
ドライブベルト	5-27	バンドリードワイヤ 104	4-53
ドラッグリンクアッシ H	19-21	バンドリードワイヤ 104	7-27
ドラッグリンクスペーサ	25-2	バンドリードワイヤ 104	8-18
ドリブンプーリー	5-21	バンドリードワイヤ 104	8-69
トリムセンサ L=1700	16-19	バンドリードワイヤ 104	9-12
トリムタブ	14-8	バンドリードワイヤ 104	12-18
トリムタブガスケット	14-9	バンドリードワイヤ 104	12-21
トリムタブガスケット	27-6-16	バンドリードワイヤ 104	16-34
トリムピストンアッシ	17-25	バンドリードワイヤ 158	10-20
トリムメータキット	25A-9-1	バンドリードワイヤ 158	12-24
トリムメータアッシ	23-20	バンドリードワイヤ 170	1-61
トリムメータキット	23A-4-1	バンドリードワイヤ 170	4-44
トリムメータキット	23A-4-2		

<ヒ>	
ピストン	2-13-1
ピストン (0.5 O/S)	2-13-2
ピストン&コンロッドアッシ	5-9
ピストンピン φ23	2-14
ピストンピンクリップ	2-15
ピストンリペアキット	2-12-1
ピストンリペアキット (0.5 O/S)	2-12-2
ピストンリング	2-17-1
ピストンリング (0.5 O/S)	2-17-2
ピストンリングセット	2-16-1
ピストンリングセット (0.5 O/S)	2-16-2
ピストンロッドアッシ	17-19
ピックアップコイル	9-7
ピニオンアッシ	11A-4
ヒューズ 15A	10-11
ヒューズ 25A	10-10
ヒューズ 30A	10-9
ヒューズデカール	11-28
ピン	17-43
ピンクラッチ	15-17
ピンケーブル	19-7
ピンスラストロッド	16-10
<フ>	
フィッティングプレート	23-16
フィッティングプレート	24-4
フィッティングプレート	24-12
フィッティングプレート	24-18
フィッティングプレート	23-24
フィラリッドアッシ	20-21
フィラリッドヒンジ	20-22
フィルタ	8-35
フィルタ	12-40
フィルタ	17-32
フィルタ	17-46
フィルタ B	17-11
フワード スラストワッシャ	15-28
ブザーコーションデカール	23-10
フック	11-31
フックカバー	11-30
フックレバー	18-38
フックレバーアッシ (L)	18-29
フックレバーアッシ (R)	18-30
フックレバーブッシング 14-16-1.8	18-41
ブッシュロッドクラッチ	15-21
ブッシング 12-14-15.5	7-7
ブッシング 12-14-15.5	19-13
ブッシング 18-20-20.5	16-18
ブッシング 18-24-19	16-17
ブッシング 18-24-19	18-35
ブッシング 22-25.4-23.5	16-31
ブッシング 25.6-28.6-40	16-38
ブッシング 32-40-45	16-49
ブッシング A	21-10
ブッシング B	21-3
ブッシング D	21-46
フェルインジェクタアダプタ	4-18
フェルインジェクタアッシ	4-19
フェルインジェクタインサート	4-16
フェルフィードポンプ	6-2
フェルフィードポンプアッシ	6-1
フェルフィードポンプブラケット	6-26
フェルフィルタアッシ	8-32
フェルフィルタバンド	4-39
フェルフィルタラバーマウント	4-36
フェルホース W/プロテクタ	4-47
フェルホース W/プロテクタ L=100	8-54
フェルホース W/プロテクタ L=100	8-58
フェルホース W/プロテクタ L=1200	8-72
フェルホース W/プロテクタ L=140	8-46
フェルホース W/プロテクタ L=140	8-52
フェルホース W/プロテクタ L=180	8-63
フェルホース W/プロテクタ L=300	8-43
フェルホースアッシ	4-32
フェルポンプアッシ	8-19
フェルポンプブラケット	8-30
フェルメーターキット	25A-9-2
フェルメーターアッシ	23A-5-1
フェルメーターアッシ	23A-5-2
フェルレギュレータアッシ	4-22
フライホイール W/リングギヤ	9-1
プライマバルブ	23-4-1
プライマバルブ	23-4-2

プライマバルブアッシ	23-1-1
プライマバルブアッシ	23-1-2
ブラグ	17-30
ブラグ 10.5	4-4
ブラグ 8-8	14-3
ブラグウォータ	14-12
ブラグ フュエルホースニップル	8-70
ブラグキャップ W/レジスタンス	10-27
ブラグキャップ W/レジスタンス	10-29
ブラグストッパ	4-6
ブラケット オイルポンプ	12-7
ブラケットアッシ ソレノイドスイッチ	10-35
ブラシ	17-6
ブラシスプリング	17-8
ブラシホルダ	11A-2
フラッシングコネクタ	18-25
フラッシングコネクタキャップ	18-28
フラッシングブラグ	24-23
フラッシングホース	18-23
ブラネットギヤ	11A-5
フリースロットルスプリング	21-21
フリースロットルドラム	21-45
フリースロットルレバー	21-14
フリースロットルローラ	21-19
フリーピストン	17-22
ブレーカ	17-7
プレート	1-62
プレート カバーステー	20-10
プレート フィルタ	8-40
プレート レクチファイヤ	10-22
プレート ロックアーム	21-47
プレコートボルト 8-25	7-30
プレコートボルト 8-25	19-5
プレコートボルト 8-30	15-8
プレリギングキット	26-1
プレリギングキット	26-6
フロート フュエルフィルタ	8-36
フロート ベーパセパレータ	8-4
フロートアームピン	8-5
フロートバルブアッシ	8-7
プロテクタ	4-52
プロテクタ φ18-170	4-37
プロベラアッシ (11")	15-26-2
プロベラアッシ (13")	15-26-3
プロベラアッシ (15")	15-26-4
プロベラアッシ (17")	15-26-5
プロベラアッシ (19")	15-26-6
プロベラアッシ (21")	15-26-7
プロベラアッシ (9")	15-26-1
プロベラシャフト	15-15
プロベラシャフトハウジング	15-3
プロベラシャフトハウジングアッシ	15-2
プロベラナット	15-23
プロベラハブキット	15-27
フロントデカール	20-27
<ヘ>	
ベーパセパレータアッシ	8-1
ベベルギヤ B	14-15
ベベルギヤ C	15-11
ベベルギヤアッシ (A)	15-9
<ホ>	
ホース	1-46
ホース	1-47
ホース	1-48
ホース	1-49
ホース	1-51
ホース	1-52
ホース	1-55
ホース	1-56
ホース	1-75
ホース	4-8
ホース	4-46
ホース	4-49
ホース	5-29
ホース	5-30
ホース	7-26
ホース	8-42
ホース	8-45
ホース	8-47
ホース	8-49
ホース	8-51
ホース	8-53
ホース	8-56

ホース	8-57	ボルト	16-6
ホース	8-62	ボルト	16-12
ホース	8-71	ボルト	16-16
ホース	14-50-1	ボルト	16-20
ホース	14-50-2	ボルト	16-24
ホース	23-6-1	ボルト	16-54
ホース	23-7-1	ボルト	16-58
ホース	27-7-11	ボルト	16-72
ホースジョイント(ウォータワーク)	23-11	ボルト	16-73
ボール	17-42	ボルト	16-76
ボールジョイント B.	7-18	ボルト	17-9
ホールディングプレート	4-28	ボルト	17-37
ホールディングプレート	4-29	ボルト	17-38
ホールディングプレート	4-40	ボルト	17-39
ボールベアリング 16007	14-20	ボルト	18-4
ボールベアリング 6203	5-12	ボルト	18-7
ボールベアリング 6208	15-7	ボルト	18-16
ボトムカウル	18-1	ボルト	18-18
ホルダ シフトレバーシャフト	19-4	ボルト	18-22
ボルト	1-7	ボルト	18-37
ボルト	1-10	ボルト	18-45
ボルト	1-12	ボルト	18-47
ボルト	1-13	ボルト	19-12
ボルト	1-14	ボルト	20-8
ボルト	1-19	ボルト	20-24
ボルト	1-23	ボルト	21-12
ボルト	1-27	ボルト	21-32
ボルト	1-31	ボルト	27-4-8
ボルト	1-36	ボルト 10-107	13-32
ボルト	1-38	ボルト 10-120	13-33
ボルト	1-40	ボルト 10-40	13-29
ボルト	1-44	ボルト 10-40	14-54
ボルト	1-59	ボルト 10-40	27-7-4
ボルト	1-63	ボルト 12-105 P1.25	16-79
ボルト	1-67	ボルト 12-20 P1.75	16-26
ボルト	1-73	ボルト 3/8-50	19-23
ボルト	3-8	ボルト 8-25	16-69
ボルト	3-9	ボルト 8-35	13-28
ボルト	3-11	ボルト 8-35	14-53
ボルト	4-7	ボルト 8-35	27-7-3
ボルト	4-10	ボルト 8-50	13-13
ボルト	4-42	ボルト プレコート 6-35	3-3
ボルト	5-5	ボルト マウントブラケット	16-62
ボルト	5-19	ボルトメーターキット	25A-9-3
ボルト	5-24	ボルトメータアッシ	23A-3-1
ボルト	5-32	ボルトメータアッシ	23A-3-2
ボルト	6-16	ボルトメータアッシ	24-9
ボルト	6-20	ポンプ	17-10
ボルト	6-21	ポンプカバー	8-20
ボルト	6-27	ポンプケース(ロワ)	14-29
ボルト	7-5	ポンプケースガスケット	14-34
ボルト	7-15	ポンプケースガスケット	27-4-5
ボルト	8-12	ポンプケースガスケット	27-5-4
ボルト	8-29	ポンプケースガスケット	27-6-7
ボルト	8-31	ポンプケースサブアッシ(アッパ)	14-26
ボルト	8-41	ポンプケースライナ	14-27
ボルト	9-3	ポンプケースライナ	27-4-4
ボルト	9-8	ポンプケースライナ クロムメッキ	27-5-3
ボルト	9-10	ポンプダイヤフラム	8-22
ボルト	10-2	<マ>	
ボルト	10-8	マウント 12-18-2.5	12-3
ボルト	10-23	マウント 12-18-2.5	18-2
ボルト	10-25	マウント 8.5-14-2.5	8-14
ボルト	10-30	マウント 8.5-14-2.5	10-4
ボルト	10-37	マウント 8.5-14-2.5	10-39
ボルト	11-8	マウント 8.5-14-2.5	12-33
ボルト	11-9	マウントブラケット	16-60
ボルト	11-11	マウントホールディングプレート(アッパ)	16-57
ボルト	11-19	マウントホールディングプレート(ロワ)	16-68
ボルト	11-23	マグネットスイッチ	11A-8
ボルト	12-5	マニュアルバルブ	17-14
ボルト	12-22	<メ>	
ボルト	12-31	メインスイッチアッシ	22-1
ボルト	13-5	メインスイッチアッシ	25-8
ボルト	13-6	メインスイッチキー No.301	22-2-1
ボルト	13-12	メインスイッチキー No.301	25-9-1
ボルト	13-16	メインスイッチキー No.302	22-2-2
ボルト	13-23	メインスイッチキー No.302	25-9-2
ボルト	13-44	メインスイッチキー No.303	22-2-3
ボルト	13-45	メインスイッチキー No.303	25-9-3
ボルト	14-37	メインスイッチパネル	25-15
ボルト	14-48	メインベアリング(アッパ)	2-9
ボルト	16-3	メインベアリング 6208	2-2

メータダンパ	23-15
メータダンパ	23-23
メータダンパ	24-3
メータダンパ	24-11
メータダンパ	24-17
メータバルブ 12V-1.7W	23-21
メータバルブ 12V-1.7W	24-10
メータバルブ 12V-1.7W	24-16
メータバルブ 12V-1.8W	23-14
メータバルブ 12V-1.8W	24-2
メータバルブキャップ	23-22
メータランプスイッチ	24-21
メータリードワイヤ L=8000	23-19
メータリードワイヤ L=8000	26-3
メータリードワイヤ L=8000	26-8
<モ>	
モータアッシ	17-1
モータブラケットアッシ	17-5
<ヨ>	
ヨークアッシ	17-2
<ラ>	
ラバーマウント	7-22
ラバーマウント (アッパ)	16-53
ラバーマウント (ロフ)	16-61
ラバーマウント 8.5-12.2	6-23
ラバーマウント 8.5-14-2.5	8-15
ラバーマウント 8.5-14-2.5	10-5
ラバーマウント 8.5-14-2.5	10-40
ラバーマウント 8.5-14-2.5	12-34
ラバーマウント 8.5-18-7	6-25
ランプパネルアッシ	24-27
<リ>	
リードバルブアッシ	3-12
リードバルブアッシ	5-7
リードワイヤ L=200	24-24
リギングコードキット	26-7
リギングホルトセット	16-78
リザーブタンク	17-34
リパースガスパスセージパイプ	13-43
リモートコントロールヘッド (トップ-シングル)	25-5
リモートコントロールヘッド (トップ-ツイン)	25-6
リモートコントロールヘッドアッシ (RC5F)	21-1
リモートコントロールヘッドアッシ (RC5F)	26-2
リヤハウジング	21-34
リヤパネル	21-35
リレー	10-12
リングギヤカバ	11-25
リンクロッドアッシ (TPS)	7-4
リンクロッドアッシ (シフト)	19-10
リンクロッドアッシ (スロットル)	7-3
<レ>	
レクチファイヤコンプリート	10-21
<ロ>	
ローパーミエーションホース L=110	8-48
ローパーミエーションホース L=1600	23-7-2
ローパーミエーションホース L=40	8-50
ローパーミエーションホース L=700	23-6-2
ローラ	21-9
ローラ 6.1-14.7-14	20-5
ローラベアリング 23-28-28	2-7
ローラベアリング 25-32-26	15-10
ローラベアリング 28.6-38.1-3	14-2
ローラベアリング 30-40-30	15-5
ローラリテーナ	21-20
ロッドガイドサブアッシ トリム	17-28
ロッドスナップ 5-2.5	7-2
ロウユニットアッシ (L)	27-1-1
ロウユニットアッシ (UL)	27-1-2
ロウユニットガスケットセット	27-6-1
<ワ>	
ワイヤカバ	21-30
ワッシャ	1-37
ワッシャ	1-39
ワッシャ	1-42
ワッシャ	4-11
ワッシャ	6-17
ワッシャ	7-20
ワッシャ	8-39
ワッシャ	11-24
ワッシャ	12-43
ワッシャ	13-14
ワッシャ	13-17
ワッシャ	13-30

ワッシャ	13-34
ワッシャ	13-38
ワッシャ	14-38
ワッシャ	14-55
ワッシャ	16-7
ワッシャ	16-27
ワッシャ	16-37
ワッシャ	16-67
ワッシャ	16-81
ワッシャ	18-8
ワッシャ	18-36
ワッシャ	20-6
ワッシャ	20-9
ワッシャ	21-8
ワッシャ	21-11
ワッシャ	21-25
ワッシャ	27-4-9
ワッシャ	27-7-7
ワッシャ	27-7-9
ワッシャ 10.2-17-2	5-4
ワッシャ 10.2-17-2	6-6
ワッシャ 10.5-18-1.5	19-6
ワッシャ 10.5-18-2	16-42
ワッシャ 10.5-20-3.2	1-11
ワッシャ 10.5-20-3.2	5-23
ワッシャ 12.2-36-3	16-56
ワッシャ 12.5-24-1	7-8
ワッシャ 12.5-24-1	19-16
ワッシャ 13-34-3	16-63
ワッシャ 13-34-3	16-80
ワッシャ 17-32-3	15-24
ワッシャ 18.5-30-1	18-32
ワッシャ 22.6-30-2	16-29
ワッシャ 25.7-50-1	16-8
ワッシャ 4.2-12.5-0.8	7-25
ワッシャ 6.5-21-1	7-16
ワッシャ 6.5-21-1	8-13
ワッシャ 6.5-21-1	10-3
ワッシャ 6.5-21-1	12-32
ワッシャ 6.5-23-1.5	16-15
ワッシャ 6.5-23-1.5	20-19
ワッシャ 6-16-1.5	6-22
ワッシャ 6-16-1.5	10-38
ワッシャ 6-16-1.5	16-21
ワッシャ 6-16-1.5	18-43
ワッシャ 6-16-1.5	20-14
ワッシャ 8.4-15.5-1.6	13-24
ワッシャ 8.5-18-1.6	7-11
ワッシャ 8.5-18-1.6	19-20
ワッシャ 8.5-19.5-3.2	1-15
ワッシャ 8.5-19.5-3.2	1-28
ワッシャ 8.5-24-1.5	7-6
ワッシャ 8.5-24-1.5	11-13
ワッシャ 8.5-24-1.5	12-6
ワッシャ 8.5-24-1.5	18-5
ワッシャ 8.5-24-1.5	19-15
ワッシャ 9.6-18-2	19-25
ワッシャ t=2.8	15-13-3
ワッシャ t=3.0	15-13-2
ワッシャ t=3.2	15-13-1
ワッシャ マウントブラケット 12.2-25-2	16-65
ワッシャ リモコンボックス	21-6
ワッシャ ロックアーム	21-38
ワッシャセット	11A-6

# INDEX

<A>			
ADAPTER.....	5-3	BOLT.....	1-59
ADAPTER.....	6-5	BOLT.....	1-63
ADJUST SCREW.....	21-26	BOLT.....	1-67
ADVANCER ARM.....	7-1	BOLT.....	1-73
AIR CHAMBER ASSY.....	3-1	BOLT.....	3-8
AIR CHAMBER COVER.....	3-6	BOLT.....	3-9
AIR CHAMBER COVER GASKET.....	3-7	BOLT.....	3-11
AIR CHAMBER COVER GASKET.....	27-3-11	BOLT.....	4-7
AIR COMPRESSOR ASSY.....	5-1	BOLT.....	4-10
AIR COMPRESSOR CYLINDER ASSY.....	5-15	BOLT.....	4-42
AIR COMPRESSOR HOUSING ASSY.....	5-16	BOLT.....	5-5
AIR COMPRESSOR PISTON RING.....	5-10	BOLT.....	5-19
AIR FILTER ASSY.....	5-28	BOLT.....	5-24
AIR HOSE ASSY.....	4-30	BOLT.....	5-32
AIR INJECTOR COMPLETE.....	4-12	BOLT.....	6-16
AIR RAIL ASSY.....	4-1	BOLT.....	6-20
AIR RAIL DECAL.....	4-51	BOLT.....	6-21
AIR REGULATOR ASSY.....	4-25	BOLT.....	6-27
ALTERNATOR ASSY.....	9-2	BOLT.....	7-5
ALTITUDE ADJUSTMENT KIT.....	24-28	BOLT.....	7-15
ANODE.....	1-43	BOLT.....	8-12
ANODE.....	16-11	BOLT.....	8-29
ANODE.....	16-75	BOLT.....	8-31
APRON ASSY.....	13-26	BOLT.....	8-41
ARMATURE ASSY.....	17-3	BOLT.....	9-3
ASSIST CORD (BLK) L=200.....	24-22-2	BOLT.....	9-8
ASSIST CORD (BLK) L=200.....	26-5	BOLT.....	9-10
ASSIST CORD (BLK) L=200.....	26-10	BOLT.....	10-2
ASSIST CORD (BLU) L=200.....	24-22-1	BOLT.....	10-8
ASSIST CORD (RED) L=200.....	22-12	BOLT.....	10-25
ASSIST CORD (RED) L=200.....	24-22-3	BOLT.....	10-30
ASSIST CORD (RED) L=200.....	25-14	BOLT.....	10-37
<B>		BOLT.....	11-8
BACKBONE CABLE.....	25A-12	BOLT.....	11-9
BACK-UP RING.....	17-17	BOLT.....	11-11
BACK-UP RING.....	17-24	BOLT.....	11-19
BACK-UP RING.....	17-27	BOLT.....	11-23
BALL.....	15-22	BOLT.....	12-5
BALL.....	17-42	BOLT.....	12-22
BALL BEARING 16007.....	14-20	BOLT.....	12-31
BALL BEARING 6203.....	5-12	BOLT.....	13-5
BALL BEARING 6208.....	15-7	BOLT.....	13-6
BALL JOINT.....	7-18	BOLT.....	13-12
BAND.....	22-17	BOLT.....	13-16
BAND 100.....	14-52	BOLT.....	13-23
BAND 100.....	16-22	BOLT.....	13-44
BAND 100.....	27-7-17	BOLT.....	13-45
BAND 104.....	1-65	BOLT.....	14-37
BAND 104.....	4-53	BOLT.....	14-48
BAND 104.....	7-27	BOLT.....	16-3
BAND 104.....	8-18	BOLT.....	16-6
BAND 104.....	8-69	BOLT.....	16-12
BAND 104.....	9-12	BOLT.....	16-16
BAND 104.....	12-18	BOLT.....	16-20
BAND 104.....	12-21	BOLT.....	16-24
BAND 104.....	16-34	BOLT.....	16-58
BAND 158.....	10-20	BOLT.....	16-72
BAND 158.....	12-24	BOLT.....	16-73
BAND 170.....	1-61	BOLT.....	16-76
BAND 170.....	4-44	BOLT.....	17-9
BATTERY CABLE.....	25A-3	BOLT.....	17-37
BATTERY CABLE L=3000.....	10-18	BOLT.....	17-38
BEVEL GEAR ASSY (A).....	15-9	BOLT.....	17-39
BEVEL GEAR B.....	14-15	BOLT.....	18-4
BEVEL GEAR C.....	15-11	BOLT.....	18-7
BOLT.....	1-7	BOLT.....	18-16
BOLT.....	1-10	BOLT.....	18-18
BOLT.....	1-12	BOLT.....	18-22
BOLT.....	1-13	BOLT.....	18-37
BOLT.....	1-14	BOLT.....	18-45
BOLT.....	1-19	BOLT.....	18-47
BOLT.....	1-23	BOLT.....	19-12
BOLT.....	1-27	BOLT.....	20-8
BOLT.....	1-31	BOLT.....	20-24
BOLT.....	1-36	BOLT.....	21-12
BOLT.....	1-38	BOLT.....	21-32
BOLT.....	1-40	BOLT.....	27-4-8
BOLT.....	1-44	BOLT 10-107.....	13-32
		BOLT 10-120.....	13-33
		BOLT 10-40.....	13-29
		BOLT 10-40.....	14-54
		BOLT 10-40.....	27-7-4
		BOLT 12-103.....	16-54
		BOLT 12-105 P1.25.....	16-79
		BOLT 12-20 P1.75.....	16-26
		BOLT 3/8-50.....	19-23
		BOLT 6-14-6-4.....	10-23
		BOLT 6-35.....	3-3
		BOLT 8-25.....	16-69
		BOLT 8-35.....	13-28
		BOLT 8-35.....	14-53
		BOLT 8-35.....	27-7-3
		BOLT 8-50.....	13-13
		BOLT M12-151.....	16-62
		BOTTOM COWL.....	18-1
		BRACKET.....	12-7
		BRACKET ASSY.....	10-35
		BREAKER.....	17-7
		BRUSH.....	17-6
		BRUSH HOLDER.....	11A-2
		BRUSH SPRING.....	17-8
		BUSHING.....	21-3
		BUSHING.....	21-10
		BUSHING.....	21-46
		BUSHING 12-14-15.5.....	7-7
		BUSHING 12-14-15.5.....	19-13
		BUSHING 18-20-20.5.....	16-18
		BUSHING 18-24-19.....	16-17
		BUSHING 18-24-19.....	18-35
		BUSHING 22-25.4-23.5.....	16-31
		BUSHING 25.6-28.6-40.....	16-38
		BUSHING 32-40-45.....	16-49
		BUZZER CAUTION DECAL.....	23-10
		<C>	
		CABLE JOINT.....	7-10
		CABLE JOINT.....	19-18
		CABLE TERMINAL.....	21-28
		CABLE TERMINAL ASSY (NEGATIVE).....	6-11
		CABLE TERMINAL ASSY (POSITIVE).....	6-10
		CAM ROD (L).....	14-40-1
		CAM ROD (UL).....	14-40-2
		CAM ROD (UL).....	27-7-13
		CAM ROD BUSHING.....	14-42
		CAP.....	4-45
		CAP.....	17-35
		CAP HOOK.....	12-28
		CASE ASSY.....	6-3
		CAUTION DECAL (A).....	20-25
		CAUTION DECAL (B).....	11-27
		CHECK VALVE.....	1-53
		CHECK VALVE.....	1-57
		CHECK VALVE.....	8-24
		CLAMP.....	18-6
		CLAMP.....	18-17
		CLAMP.....	23-5
		CLAMP.....	23-8
		CLAMP 21/32.....	4-38
		CLAMP 29/64.....	4-9
		CLAMP 6.5-11L.....	3-10
		CLAMP 6.5-14L.....	1-66
		CLAMP 6.5-14L.....	16-32
		CLAMP 6.5-47.5P.....	6-18
		CLAMP 6.5-47.5P.....	8-17
		CLAMP 6.5-47.5P.....	16-23
		CLAMP 6.5-47.5P.....	16-25
		CLAMP 6.5-67P.....	5-31
		CLAMP 6.5-67P.....	18-15
		CLAMP 6.5-87P.....	12-36
		CLAMP 60.....	18-14
		CLAMP 8.5-85P.....	1-29
		CLAMP BRACKET (L).....	16-5
		CLAMP BRACKET (R).....	16-4
		CLAMP $\phi$ 10.....	8-65
		CLAMP $\phi$ 10.....	8-66
		CLAMP $\phi$ 10.....	8-67
		CLIP.....	8-8
		CLIP.....	18-44
		CLIP $\phi$ 10.....	1-50



CLIP $\phi$ 10.....	4-50
CLIP $\phi$ 10.....	8-61
CLIP $\phi$ 12.....	8-44
CLIP $\phi$ 12.....	8-64
CLIP $\phi$ 12.....	8-73
CLIP $\phi$ 17.8.....	18-24
CLIP $\phi$ 6.9.....	12-20
CLIP $\phi$ 7.....	1-54
CLIP $\phi$ 7.....	1-58
CLIP $\phi$ 7.....	7-28
CLIP $\phi$ 7.8.....	12-19
CLIP $\phi$ 9.4 $\phi$ 9.4.....	4-48
CLIP $\phi$ 9.4 $\phi$ 9.4.....	8-55
CLIP $\phi$ 9.4 $\phi$ 9.4.....	12-1
CLIP $\phi$ 9.4 $\phi$ 9.4.....	12-9
CLUTCH.....	15-16
CLUTCH CAM.....	14-39
COIL BRACKET ASSY.....	9-5
COLLAR 10.2-12-12.....	16-45
COLLAR 13.5-25-13.....	5-13
COLLAR 18-20-4.5.....	14-59
COLLAR 4.2-6-10.5.....	7-23
COLLAR 6.2-9-3.....	1-8
COLLAR 6.5-10.5-10.....	7-17
COLLAR 6.7-12.7-3.....	4-41
COLLAR 8.4-12-17.....	7-9
COLLAR 8.4-12-17.....	19-14
COMPRESSOR CRANKSHAFT ASSY.....	5-11
COMPRESSOR HEAD ASSY.....	5-2
CONTROL HEAD ASSY (TOP-SINGLE).....	25-3
CONTROL HEAD ASSY (TOP-TWIN).....	25-4
CONTROL LEVER.....	21-42
CORD.....	6-14
CORD ASSY.....	10-24
CORD ASSY L=6200.....	22-11
CORD ASSY L=6200.....	25-13
CORD COVER.....	6-15
COUPLING.....	17-12
COVER.....	10-36
COVER HOOK.....	18-31
COVER HOOK.....	18-39
COVER STAY ASSY.....	20-4
COWL HANDLE.....	20-17
CRANKCASE HEAD.....	1-69
CRANKSHAFT ASSY.....	2-1
C-RING d=18.....	17-18
C-RING d=22.....	16-30
C-RING d=32.....	16-51
C-RING d=35.....	2-6
CUP.....	8-33
CUP.....	12-38
CYL BLOCK & CRANKCASE ASSY.....	1-1
CYLINDER HEAD.....	1-24
CYLINDER HEAD COVER.....	1-16
CYLINDER HEAD COVER GASKET.....	1-17
CYLINDER HEAD COVER GASKET.....	27-3-3
CYLINDER HEAD GASKET.....	1-25
CYLINDER HEAD GASKET.....	27-3-2
CYLINDER PIN (LOWER).....	16-28
CYLINDER PIN (UPPER).....	16-14
<D>	
DAMPER.....	11-17
DAMPER (LOWER).....	16-70
DAMPER (UPPER).....	16-59
DAMPER 21-36-5.....	16-55
DAMPER 21-36-5.....	16-64
DECAL (LEVER).....	22-13
DECAL (TOHATSU).....	22-14
DECAL (TOHATSU).....	25-7-1
DECAL (TOHATSU).....	25-7-2
DECAL SET (MD115A2).....	20-26
DETENT RETAINER.....	21-16
DETENT ROLLER.....	21-13
DETENT SPRING.....	21-18
DIAPHRAGM GASKET.....	8-23
DIAPHRAGM GASKET SET.....	8-27
DISC SPRING.....	4-15
DOWEL PIN.....	1-3
DOWEL PIN.....	1-4
DOWEL PIN 4-10.....	1-18
DOWEL PIN 4-10.....	1-26
DOWEL PIN 4-10.....	5-20
DOWEL PIN 4-10.....	14-33

DOWEL PIN 6-12.....	1-2
DOWEL PIN 6-12.....	5-25
DOWEL PIN 6-12.....	13-11
DRAG LINK ASSY.....	19-21
DRAG LINK SPACER.....	25-2
DRAIN SCREW.....	8-10
DRIVE BELT.....	5-27
DRIVE GEAR.....	21-29
DRIVE PULLEY.....	5-26
DRIVE SHAFT (L).....	14-18-1
DRIVE SHAFT (UL).....	14-18-2
DRIVE SHAFT (UL).....	27-7-12
DRIVE SHAFT HOUSING (L).....	13-31
DRIVE SHAFT HOUSING GASKET.....	13-35
DRIVE SHAFT HOUSING GASKET.....	27-6-2
DRIVE SHAFT SPRING.....	14-21
DRIVE SHAFT SPRING GUIDE.....	14-22
DRIVEN PULLEY.....	5-21
DUST COVER SET.....	11A-9
<E>	
ECU ASSY.....	10-1
ELECTRIC OIL PUMP.....	12-2
ENGINE BASEMENT.....	13-8
ENGINE BASEMENT GASKET.....	13-9
ENGINE BASEMENT GASKET.....	27-3-18
ENGINE BASEMENT SEAL L=690.....	13-10
ENGINE DROP CABLE.....	25A-2
ENGINE SHORT BLOCK KIT.....	27-2
E-RING d=5.....	20-7
E-RING d=6.....	21-24
EXHAUST COVER (INNER).....	1-34
EXHAUST COVER ASSY.....	1-33
EXHAUST COVER GASKET.....	1-35
EXHAUST COVER GASKET.....	27-3-5
EXHAUST HOUSING.....	13-20
EXHAUST HOUSING GASKET.....	13-25
EXHAUST HOUSING GASKET.....	27-6-4
EXHAUST PIPE.....	13-15
EXHAUST PIPE GASKET.....	13-19
EXHAUST PIPE GASKET.....	27-6-3
EXTENSION CORD (TRIM SENSOR).....	24-25
EXTENSION CORD (TRIM SENSOR).....	25A-11
EXTENSION CORD (TRIM SENSOR).....	26-4
EXTENSION CORD (TRIM SENSOR).....	26-9
EXTENSION CORD L=2000 (11P).....	24-26
EXTENSION HOUSING.....	13-36
EXTENSION HOUSING.....	27-7-2
EXTENSION HOUSING KIT (UL).....	27-7-1
<F>	
FILLER LID ASSY.....	20-21
FILLER LID HINGE.....	20-22
FILTER.....	8-35
FILTER.....	12-40
FILTER.....	17-11
FILTER.....	17-32
FILTER.....	17-46
FITTING PLATE.....	23-16
FITTING PLATE.....	23-24
FITTING PLATE.....	24-4
FITTING PLATE.....	24-12
FITTING PLATE.....	24-18
FLOAT.....	8-4
FLOAT.....	8-36
FLOAT ARM PIN.....	8-5
FLOAT VALVE ASSY.....	8-7
FLUSHING CONNECTOR.....	18-25
FLUSHING CONNECTOR CAP.....	18-28
FLUSHING HOSE.....	18-23
FLUSHING PLUG.....	24-23
FLYWHEEL W/RING GEAR.....	9-1
FORWARD THRUST WASHER.....	15-28
FREE PISTON.....	17-22
FREE THROTTLE DRUM.....	21-45
FREE THROTTLE LEVER.....	21-14
FREE THROTTLE ROLLER.....	21-19
FREE THROTTLE SPRING.....	21-21
FRONT DECAL.....	20-27
FUEL FEED PUMP.....	6-2
FUEL FEED PUMP ASSY.....	6-1
FUEL FEED PUMP BRACKET.....	6-26
FUEL FILTER ASSY.....	8-32
FUEL FILTER BAND.....	4-39
FUEL FILTER RUBBER MOUNT.....	4-36

FUEL HOSE ASSY.....	4-32
FUEL HOSE W/PROTECTOR.....	4-47
FUEL HOSE W/PROTECTOR L=100.....	8-54
FUEL HOSE W/PROTECTOR L=100.....	8-58
FUEL HOSE W/PROTECTOR L=1200.....	8-72
FUEL HOSE W/PROTECTOR L=140.....	8-46
FUEL HOSE W/PROTECTOR L=140.....	8-52
FUEL HOSE W/PROTECTOR L=180.....	8-63
FUEL HOSE W/PROTECTOR L=300.....	8-43
FUEL INJECTOR ADAPTER.....	4-18
FUEL INJECTOR ASSY.....	4-19
FUEL INJECTOR INSERT.....	4-16
FUEL METER ASSY.....	23A-5-1
FUEL METER ASSY.....	23A-5-2
FUEL METER KIT.....	25A-9-2
FUEL PUMP ASSY.....	8-19
FUEL PUMP BRACKET.....	8-30
FUEL REGULATOR ASSY.....	4-22
FUSE 15A.....	10-11
FUSE 25A.....	10-10
FUSE 30A.....	10-9
FUSE DECAL.....	11-28
<G>	
GASKET.....	5-6
GASKET.....	5-8
GASKET.....	5-17
GASKET.....	6-7
GASKET.....	7-29
GASKET.....	8-28
GASKET.....	13-4
GASKET.....	18-20
GASKET.....	27-3-10
GASKET.....	27-3-14
GASKET 10.1-15-1.....	14-13
GASKET 10.1-15-1.....	27-6-6
GASKET 36-52-2.....	12-27
GASKET 36-52-2.....	27-3-17
GASKET 8.1-15-1.....	14-4
GASKET 8.1-15-1.....	27-6-5
GEAR CASE ASSY.....	14-1
GEAR CASE PLATE.....	14-5
GEAR CASE PLATE PLUG.....	14-7
GREASE FITTING.....	16-2
GREASE FITTING.....	16-36
GRIP.....	21-41
GROMMET.....	6-12
GROMMET.....	6-13
GROMMET.....	13-21
GROMMET.....	13-42
GROMMET.....	18-9
GROMMET.....	18-12
GROMMET.....	18-13
GROMMET.....	21-33
GROMMET 16-2.5.....	11-26
GROMMET 17-3.....	18-11
GROMMET 20-3.....	3-4
GROMMET 20-6.....	18-10
GROMMET 24.3-35-5.....	6-9
GROMMET 37.3-18.....	6-8
GROMMET 47-2.5.....	20-16
GROMMET 7.5-16.8.....	6-19
GROUND CABLE L=140&285.....	10-15
GROUND CABLE L=270.....	18-46
GROUND L=110.....	16-74
GROUND L=130.....	16-13
GROUND L=210.....	16-71
GUIDE PLATE GASKET.....	14-36
GUIDE PLATE GASKET.....	27-4-7
GUIDE PLATE GASKET.....	27-5-6
GUIDE PLATE GASKET.....	27-6-8
<H>	
HANGER.....	1-30
HIGH PRESSURE FUEL FILTER.....	4-35
HOLDER.....	19-4
HOLDING PLATE.....	4-28
HOLDING PLATE.....	4-29
HOLDING PLATE.....	4-40
HOOK.....	11-30
HOOK.....	11-31
HOOK LEVER.....	18-38
HOOK LEVER ASSY (LEFT).....	18-29
HOOK LEVER ASSY (RIGHT).....	18-30
HOOK LEVER BUSHING 14-16-1.8.....	18-41



HOSE.....	1-46	METER BULB 12V-1.8W.....	24-2	OIL TANK.....	12-25
HOSE.....	1-47	METER BULB CAP.....	23-22	OIL TANK CAP CHECK VALVE.....	12-29
HOSE.....	1-48	METER DAMPER.....	23-15	ORIFICE.....	17-33
HOSE.....	1-49	METER DAMPER.....	23-23	ORIFICE.....	17-41
HOSE.....	1-51	METER DAMPER.....	24-3	O-RING.....	8-9
HOSE.....	1-52	METER DAMPER.....	24-11	O-RING.....	8-11
HOSE.....	1-55	METER DAMPER.....	24-17	O-RING.....	8-34
HOSE.....	1-56	METER LAMP SWITCH.....	24-21	O-RING.....	8-37
HOSE.....	1-75	METER LEAD WIRE L=8000.....	23-19	O-RING.....	12-39
HOSE.....	4-8	METER LEAD WIRE L=8000.....	26-3	O-RING.....	12-41
HOSE.....	4-46	METER LEAD WIRE L=8000.....	26-8	O-RING.....	17-4
HOSE.....	4-49	MOTOR ASSY.....	17-1	O-RING.....	17-15
HOSE.....	5-29	MOTOR BRACKET ASSY.....	17-5	O-RING.....	17-16
HOSE.....	5-30	MOUNT 12-18-2.5.....	12-3	O-RING.....	17-20
HOSE.....	7-26	MOUNT 12-18-2.5.....	18-2	O-RING.....	17-21
HOSE.....	8-42	MOUNT 8.5-14-2.5.....	8-14	O-RING.....	17-23
HOSE.....	8-45	MOUNT 8.5-14-2.5.....	10-4	O-RING.....	17-26
HOSE.....	8-47	MOUNT 8.5-14-2.5.....	10-39	O-RING.....	17-29
HOSE.....	8-49	MOUNT 8.5-14-2.5.....	12-33	O-RING.....	17-31
HOSE.....	8-51	MOUNT BRACKET.....	16-60	O-RING.....	17-36
HOSE.....	8-53	MOUNT HOLDING PLATE (LOWER).....	16-68	O-RING.....	17-40
HOSE.....	8-56	MOUNT HOLDING PLATE (UPPER).....	16-57	O-RING.....	17-44
HOSE.....	8-57	<N>		O-RING.....	27-3-15
HOSE.....	8-62	NEUTRAL LOCK ARM.....	21-36	O-RING.....	27-3-16
HOSE.....	8-71	NEUTRAL LOCK SPRING.....	21-37	O-RING 1.8-69.6.....	17-13
HOSE.....	14-50-1	NEUTRAL SWITCH (REMOTE CONT).....	22-3	O-RING 1.9-13.....	5-14
HOSE.....	14-50-2	NEUTRAL SWITCH CORD.....	25-17	O-RING 1.9-6.8.....	4-5
HOSE.....	23-6-1	NIPPLE 4-2-6L型.....	4-2	O-RING 1.9-6.8.....	14-43
HOSE.....	23-7-1	NIPPLE 6-1/8.....	14-14	O-RING 1.9-6.8.....	27-6-12
HOSE.....	27-7-11	NIPPLE 6-6.....	14-51	O-RING 1.9-9.8.....	4-31
HOSE JOINT (WATER-WORKS).....	23-11	NIPPLE 6-8-11.....	1-74	O-RING 1.9-9.8.....	4-33
HOUR METER ASSY.....	23A-6-1	NIPPLE 8-6-8.....	8-68	O-RING 2.4-59.6.....	9-9
HOUR METER ASSY.....	23A-6-2	NIPPLE ASSY (CHECK VALVE).....	1-68	O-RING 2.4-59.6.....	27-3-13
HOUR METER ASSY.....	24-15	NUT.....	7-19	O-RING 2.4-9.6.....	4-14
<I>		NUT.....	8-26	O-RING 2.5-20.....	4-23
IDLE EXH PASSAGE COVER ASSY.....	13-1	NUT.....	8-38	O-RING 2.5-20.....	4-26
IDLE EXH PASSAGE SEPARATION.....	13-3	NUT.....	10-13a	O-RING 2.5-5.....	4-24
IDLE EXHAUST PASSAGE.....	13-2	NUT.....	11-10b	O-RING 2.5-5.....	4-27
IDLE EXHAUST PORT GROMMET.....	13-22	NUT.....	12-42	O-RING 2.8-20.2.....	4-20
IGNITION COIL W/R-CAP.....	10-26	NUT.....	13-40	O-RING 2-10.....	10-32
IGNITION COIL W/R-CAP.....	10-28	NUT.....	19-8	O-RING 2-74.5.....	1-70
INTAKE MANIFOLD GASKET.....	3-2	NUT.....	21-7	O-RING 2-74.5.....	27-3-6
INTAKE MANIFOLD GASKET.....	27-3-9	NUT.....	21-31	O-RING 3.1-24.4.....	18-27
INTERNAL GEAR.....	11A-3	NUT.....	23-17	O-RING 3.1-54.4.....	14-32
<J>		NUT.....	23-26	O-RING 3.1-54.4.....	27-6-11
JOINT.....	12-17	NUT.....	24-5	O-RING 3.1-94.4.....	15-4
JOINT ASSY (INLET).....	23-2	NUT.....	24-13	O-RING 3.1-94.4.....	27-6-14
JOINT ASSY (OUTLET).....	23-3	NUT.....	24-19	O-RING 3.5-27.7.....	14-44
<K>		NUT.....	27-7-8	O-RING 3.5-27.7.....	27-6-13
KEY 19-7-5.....	2-11	NUT 10-P1.25.....	1-9	O-RING 3.5-7.5.....	4-21
KEY 28-5-7-4.....	14-25	NUT 10-P1.25.....	5-22	O-RING 4.5-32.....	16-52
KEY 28-5-7-4.....	27-4-3	NUT 10-P1.25.....	13-41	O-RING 5-52.....	4-13
<L>		NUT 10-P1.25.....	27-7-10	O-RING φ3.5-18.....	18-33
LAMP PANEL ASSY.....	24-27	NUT 12-P1.25.....	16-82	OVERHEAT BUZZER.....	22-8
LEAD WIRE L=200.....	24-24	NUT 12-P1.5.....	16-66	OVERHEAT BUZZER.....	25-10
LINK ROD ASSY (SHIFT).....	19-10	NUT M16-P1.5.....	14-17	<P>	
LINK ROD ASSY (THROTTLE).....	7-3	NYLON NUT 10-P1.5.....	19-2	PICK-UP COIL.....	9-7
LINK ROD ASSY (TPS).....	7-4	NYLON NUT 3/8-24UNF.....	19-24	PIN.....	15-17
LOW PERMEATION HOSE L=110.....	8-48	NYLON NUT 4-P0.7.....	14-63	PIN.....	16-10
LOW PERMEATION HOSE L=1600.....	23-7-2	NYLON NUT 5-P0.8.....	20-11	PIN.....	17-43
LOW PERMEATION HOSE L=40.....	8-50	NYLON NUT 6-P1.0.....	20-15	PIN.....	19-7
LOW PERMEATION HOSE L=700.....	23-6-2	NYLON NUT 7/8-14.....	16-39	PINION ASSY.....	11A-4
LOWER UNIT ASSY (L).....	27-1-1	NYLON NUT 8-P1.25.....	14-11	PIPE.....	12-8
LOWER UNIT ASSY (UL).....	27-1-2	<O>		PIPE.....	12-10
LOWER UNIT GASKET SET.....	27-6-1	OIL BULB 12V-1.7W.....	23-13	PIPE.....	12-11
<M>		OIL CAUTION DECAL.....	20-1	PIPE.....	12-12
MAGNETIC SWITCH.....	11A-8	OIL FILLER CAP.....	12-26	PIPE.....	12-13
MAIN BEARING 40-60-38.....	2-9	OIL FILTER ASSY.....	12-37	PIPE.....	12-14
MAIN BEARING 6208.....	2-2	OIL HOSE 2×5.....	1-64	PIPE.....	12-16
MAIN SWITCH ASSY.....	22-1	OIL HOSE 2×5.....	9-11	PIPE.....	12-23
MAIN SWITCH ASSY.....	25-8	OIL LEVEL SENSOR.....	12-30	PIPE JOINT 4-4.....	8-59
MAIN SWITCH KEY No.301.....	22-2-1	OIL PIPE.....	12-15	PIPE JOINT 7-5.....	8-60
MAIN SWITCH KEY No.301.....	25-9-1	OIL SEAL 19.6-35-10.....	1-72	PISTON.....	2-13-1
MAIN SWITCH KEY No.302.....	22-2-2	OIL SEAL 19.6-35-10.....	27-3-8	PISTON & CONNECTING ROD ASSY.....	5-9
MAIN SWITCH KEY No.302.....	25-9-2	OIL SEAL 22-42-7.....	14-30	PISTON (0.5 O/S).....	2-13-2
MAIN SWITCH KEY No.303.....	22-2-3	OIL SEAL 22-42-7.....	27-6-9	PISTON PIN CLIP.....	2-15
MAIN SWITCH KEY No.303.....	25-9-3	OIL SEAL 25-45-8.....	5-18	PISTON PIN φ23.....	2-14
MAIN SWITCH PANEL.....	25-15	OIL SEAL 30-50-12.....	15-6	PISTON REPAIR KIT.....	2-12-1
MANUAL VALVE.....	17-14	OIL SEAL 30-50-12.....	27-6-15	PISTON REPAIR KIT (0.5 O/S).....	2-12-2
METER BULB 12V-1.7W.....	23-21	OIL SEAL 35-58-9.....	1-71	PISTON RING.....	2-17-1
METER BULB 12V-1.7W.....	24-10	OIL SEAL 35-58-9.....	27-3-7	PISTON RING (0.5 O/S).....	2-17-2
METER BULB 12V-1.7W.....	24-16	OIL SEAL 40-52-6.....	9-6	PISTON RING SET.....	2-16-1
METER BULB 12V-1.8W.....	23-14	OIL SEAL 40-52-6.....	27-3-12	PISTON RING SET (0.5 O/S).....	2-16-2

PISTON ROD ASSY .....	17-19	ROLLER BEARING 25-32-26 .....	15-10	SPRING .....	15-20
PLANET GEAR .....	11A-5	ROLLER BEARING 28.6-38.1-3 .....	14-2	SPRING .....	20-23
PLATE .....	1-62	ROLLER BEARING 30-40-30 .....	15-5	SPRING PIN 3.5-10 .....	14-41
PLATE .....	8-40	ROLLER RETAINER .....	21-20	SPRING PIN 3.5-10 .....	27-7-15
PLATE .....	10-22	RUBBER MOUNT .....	7-22	SPRING PIN 3.5-16 .....	14-46
PLATE .....	20-10	RUBBER MOUNT (LOWER) .....	16-61	SPRING PIN 3.5-16 .....	14-56
PLATE .....	21-47	RUBBER MOUNT (UPPER) .....	16-53	SPRING PIN 3.5-16 .....	16-41
PLUG .....	8-70	RUBBER MOUNT 8.5-12-2 .....	6-23	SPRING PIN 3.5-16 .....	27-7-16
PLUG .....	17-30	RUBBER MOUNT 8.5-14-2.5 .....	8-15	SPRING RETAINER L=30.5 .....	15-19
PLUG 10.5 .....	4-4	RUBBER MOUNT 8.5-14-2.5 .....	10-5	SPRING WASHER .....	1-32
PLUG 8-8 .....	14-3	RUBBER MOUNT 8.5-14-2.5 .....	10-40	SPRING WASHER .....	1-41
PLUG CAP W/RESISTANCE .....	10-27	RUBBER MOUNT 8.5-14-2.5 .....	12-34	SPRING WASHER .....	9-4
PLUG CAP W/RESISTANCE .....	10-29	RUBBER MOUNT 8.5-18-7 .....	6-25	SPRING WASHER .....	10-13b
PLUG M10P1.25 .....	14-12	<S>		SPRING WASHER .....	13-18
PLUG STOPPER .....	4-6	SCREW .....	7-24	SPRING WASHER .....	19-9
POWER HEAD GASKET SET .....	27-3-1	SCREW .....	8-2	SPRING WASHER .....	23-18
PRE-COATED BOLT 8-25 .....	7-30	SCREW .....	8-3	SPRING WASHER .....	23-25
PRE-COATED BOLT 8-25 .....	19-5	SCREW .....	8-6	SPRING WASHER .....	24-6
PRE-COATED BOLT 8-30 .....	15-8	SCREW .....	8-21	SPRING WASHER .....	24-14
PRE-RIGGING KIT .....	26-1	SCREW .....	8-25	SPRING WASHER .....	24-20
PRE-RIGGING KIT .....	26-6	SCREW .....	14-6	STARTER CABLE .....	11-6
PRIMER BULB .....	23-4-1	SCREW .....	14-62	STARTER CABLE L=400 .....	11-7
PRIMER BULB .....	23-4-2	SCREW .....	16-33	STARTER MOTOR ASSY .....	11-1
PRIMER BULB ASSY .....	23-1-1	SCREW .....	21-2	STARTER MOTOR ASSY .....	11A-1
PRIMER BULB ASSY .....	23-1-2	SCREW .....	21-4	STARTER MOTOR BAND .....	11-18
PROPELLER ASSY (11") .....	15-26-2	SCREW .....	21-15	STARTER MOTOR BRACKET .....	11-17a
PROPELLER ASSY (13") .....	15-26-3	SCREW .....	21-17	STARTER MOTOR BRACKET .....	11-22
PROPELLER ASSY (15") .....	15-26-4	SCREW .....	21-39	STARTER MOTOR MOUNT .....	11-15
PROPELLER ASSY (17") .....	15-26-5	SCREW .....	22-4	STARTER MOTOR MOUNT .....	11-16
PROPELLER ASSY (19") .....	15-26-6	SCREW .....	22-6	STARTER SOLENOID .....	10-7
PROPELLER ASSY (21") .....	15-26-7	SCREW .....	25-16	STAY .....	1-60
PROPELLER ASSY (9") .....	15-26-1	SEAL .....	4-17	STAY .....	4-43
PROPELLER HUB KIT .....	15-27	SEAL .....	13-27	STEERING ARM DAMPER L=40 .....	16-47
PROPELLER NUT M16P1.5 .....	15-23	SEAL .....	20-20	STEERING SHAFT ASSY .....	16-46
PROPELLER SHAFT .....	15-15	SEAL RING .....	16-48	STOP SWITCH ASSY .....	22-9
PROPELLER SHAFT HOUSING .....	15-3	SEAL RING .....	18-26	STOP SWITCH ASSY .....	25-11
PROPELLER SHAFT HOUSING ASSY .....	15-2	SEAL RING .....	19-26	STOP SWITCH LANYARD ASSY .....	22-10
PROTECTOR .....	4-52	SEAL RING 13.8-22-3.7 .....	18-40	STOP SWITCH LANYARD ASSY .....	25-12
PROTECTOR $\phi$ 18-170 .....	4-37	SEALING CAP .....	3-5	STOPPER .....	14-47
PTT ASSY .....	16-77	SHIFT ARM .....	19-11	STOPPER .....	24-30
PTT SOLENOID SWITCH (A) .....	10-13	SHIFT GEAR ASSY .....	21-27	STUD .....	1-5
PTT SOLENOID SWITCH (B) .....	10-14	SHIFT LEVER SET .....	11A-7	STUD .....	1-6
PTT SWITCH ASSY .....	18-19	SHIFT LEVER SHAFT .....	19-3	STUD .....	13-39
PTT SWITCH ASSY .....	22-5	SHIFT POSITION DECAL .....	22-15	STUD .....	14-10
PTT SWITCH ASSY BRACKET .....	18-21	SHIFT POSITION SIDE DECAL .....	22-16	STUD .....	27-7-6
PTT SWITCH CORD .....	25-18	SHIFT ROD (L) .....	19-17	STUD 10-165 .....	13-37
PTT SWITCH CORD .....	25-19	SHIFT ROD JOINT .....	14-45	STUD 10-165 .....	27-7-5
PTT SWITCH CORD .....	25-20	SHIFT ROD LEVER .....	19-1	SWIVEL BRACKET ASSY .....	16-1
PTT SWITCH COVER .....	22-7	SHIM 35-41.9-0.5 .....	14-31	SWIVEL BRACKET SHAFT ASSY .....	16-35
PUMP .....	17-10	SHIM 35-41.9-0.5 .....	27-6-10	<T>	
PUMP CASE (LOWER) .....	14-29	SHIM 42-50-0.1 .....	15-14-2	TACHOMETER Black .....	23A-1-2
PUMP CASE GASKET .....	14-34	SHIM 42-50-0.15 .....	15-14-1	TACHOMETER KIT .....	25A-4
PUMP CASE GASKET .....	27-4-5	SHIM 47-57-0.1 .....	15-12-2	TACHOMETER W/OIL LAMP .....	23-12
PUMP CASE GASKET .....	27-5-4	SHIM 47-57-0.15 .....	15-12-1	TACHOMETER White .....	23A-1-1
PUMP CASE GASKET .....	27-6-7	SHIM 52-60.5-0.1 .....	14-16-2	TAPERED ROLLER BEARING 0506 .....	14-19
PUMP CASE LINER .....	14-27	SHIM 52-60.5-0.15 .....	14-16-1	TAPERED ROLLER BEARING 30209 .....	15-1
PUMP CASE LINER .....	27-4-4	SHIM 52-60.5-0.3 .....	14-16-3	TAPPING SCREW 6-16 .....	20-18
PUMP CASE LINER .....	27-5-3	SMALL END BEARING WASHER .....	2-8	TEE CONNECTOR .....	25A-7
PUMP CASE SUB-ASSY (UPPER) .....	14-26	SNAP .....	15-18	TERMINAL CAP 15.5-18.28 .....	11-10a
PUMP COVER .....	8-20	SNAP PIN d=8 .....	7-12	TERMINAL CAP 8-13-28 .....	10-16
PUMP DIAPHRAGM .....	8-22	SNAP PIN d=8 .....	19-19	TERMINAL CAP 8-13-28 .....	10-17
PUSH ROD .....	15-21	SPACER .....	21-5	TERMINAL CAP 8-13-28 .....	11-10
<R>		SPACER 35-48.6-16 .....	2-5	TERMINAL CAP 8-13-30 .....	10-19
REAR HOUSING .....	21-34	SPACER 40-52-7 .....	2-3	TERMINATOR (FEMALE) .....	25A-6
REAR PANEL .....	21-35	SPACER 6.2-9-15.7 .....	6-24	TERMINATOR (MALE) .....	25A-5
RECTIFIER COMPLETE .....	10-21	SPACER 6.2-9-15.7 .....	8-16	THERMOSTAT .....	1-20
REED VALVE ASSY .....	3-12	SPACER 6.2-9-15.7 .....	10-41	THERMOSTAT CAP ASSY .....	1-21
REED VALVE ASSY .....	5-7	SPACER 6.2-9-15.7 .....	12-35	THERMOSTAT CAP GASKET .....	1-22
RELAY .....	10-12	SPACER 6.2-9-16.6 .....	10-6	THERMOSTAT CAP GASKET .....	27-3-4
REMOTE CONT HEAD (TOP-SINGLE) .....	25-5	SPACER 8.4-12-17 .....	12-4	THROTTLE ARM .....	21-22
REMOTE CONT HEAD (TOP-TWIN) .....	25-6	SPACER 8.4-12-17 .....	18-3	THROTTLE BODY ASSY .....	7-13
REMOTE CONTROL HEAD ASSY .....	26-2	SPACER 8.4-12-21.5 .....	11-14	THROTTLE CAM .....	7-14
REMOTE CONTROL HEAD ASSY (RC5F) .....	21-1	SPACER 9.6-19-13 .....	19-22	THROTTLE FRICTION ARM .....	21-23
RESERVE TANK .....	17-34	SPARK PLUG (IZFR5J) .....	1-45	THRUST HOLDER .....	24-29
REVERSE GAS PASSAGE PIPE .....	13-43	SPARK PLUG DECAL .....	11-29	THRUST PLATE .....	21-48
RIGGING BOLT SET .....	16-78	SPEEDOMETER ASSY (50MPH) .....	24-1-2	THRUST PLATE (UPPER) .....	16-50
RIGGING CORD KIT .....	26-7	SPEEDOMETER ASSY (75MPH) .....	24-1-1	THRUST PLATE 66-85-2 .....	2-4
RING GEAR COVER .....	11-25	SPEEDOMETER BAND .....	24-8	THRUST PLATE 66-85-2 .....	2-10
ROD GUIDE SUB-ASSY .....	17-28	SPEEDOMETER KIT (60MPH) .....	23A-7-1	THRUST ROD .....	16-9
ROD SNAP 5-2.5 .....	7-2	SPEEDOMETER KIT (60MPH) .....	23A-7-2	TILT HANDLE .....	20-13
ROLLER .....	21-9	SPEEDOMETER KIT (60MPH) .....	25A-8	TILT STOPPER ASSY .....	16-40
ROLLER 6.1-14.7-14 .....	20-5	SPEEDOMETER TUBE L=6000 .....	24-7	TILT STOPPER GRIP .....	16-43
ROLLER BEARING 23-28-28 .....	2-7	SPLIT PIN 3-25 .....	15-25	TILT STOPPER SPRING .....	16-44

TILT SWITCH COVER .....	21-40	WASHER 6.5-21-1 .....	12-32
TILT SWITCH PLUG .....	21-43	WASHER 6.5-23-1.5 .....	16-15
TOCS STARTER KIT .....	25A-1	WASHER 6.5-23-1.5 .....	20-19
TOOL KIT .....	23-9	WASHER 6-16-1.5 .....	6-22
TOP COWL ASSY (SERVICE) .....	20-2	WASHER 6-16-1.5 .....	10-38
TOP COWL SEAL .....	20-12	WASHER 6-16-1.5 .....	16-21
TOP COWL SUB-ASSY .....	20-3	WASHER 6-16-1.5 .....	18-43
TPS ASSY .....	7-21	WASHER 6-16-1.5 .....	20-14
TPS DECAL .....	7-31	WASHER 8.4-15.5-1.6 .....	13-24
TRIM METER ASSY .....	23-20	WASHER 8.5-18-1.6 .....	7-11
TRIM METER KIT .....	23A-4-1	WASHER 8.5-18-1.6 .....	19-20
TRIM METER KIT .....	23A-4-2	WASHER 8.5-19.5-3.2 .....	1-15
TRIM METER KIT .....	25A-9-1	WASHER 8.5-19.5-3.2 .....	1-28
TRIM PISTON ASSY .....	17-25	WASHER 8.5-24-1.5 .....	7-6
TRIM SENSOR L=1700 .....	16-19	WASHER 8.5-24-1.5 .....	11-13
TRIM TAB .....	14-8	WASHER 8.5-24-1.5 .....	12-6
TRIM TAB GASKET .....	14-9	WASHER 8.5-24-1.5 .....	18-5
TRIM TAB GASKET .....	27-6-16	WASHER 8.5-24-1.5 .....	19-15
TWIN REMOTE CONTROL KIT .....	25-1	WASHER 9.6-18-2 .....	19-25
<U>		WASHER SET .....	11A-6
UPPER CASE ASSY .....	6-4	WASHER t=2.8 .....	15-13-3
<V>		WASHER t=3.0 .....	15-13-2
VALVE ASSY (PRESSURE CHECK) .....	4-3	WASHER t=3.2 .....	15-13-1
VALVE SEAT .....	17-45	WATER OUTLET HOSE .....	13-7
VAPOR SEPARATOR ASSY .....	8-1	WATER PIPE (L) .....	14-57-1
VOLTMETER ASSY .....	23A-3-1	WATER PIPE (UL) .....	14-57-2
VOLTMETER ASSY .....	23A-3-2	WATER PIPE (UL) .....	27-7-14
VOLTMETER ASSY .....	24-9	WATER PIPE AUXILIARY MOUNT .....	14-60
VOLTMETER KIT .....	25A-9-3	WATER PIPE SEAL (LOWER) .....	14-28
<W>		WATER PIPE SEAL (UPPER) .....	14-58
WASHER .....	1-37	WATER PRESSURE METER KIT .....	23A-2-1
WASHER .....	1-39	WATER PRESSURE METER KIT .....	23A-2-2
WASHER .....	1-42	WATER PUMP GUIDE PLATE .....	14-35
WASHER .....	4-11	WATER PUMP GUIDE PLATE .....	27-4-6
WASHER .....	6-17	WATER PUMP GUIDE PLATE .....	27-5-5
WASHER .....	7-20	WATER PUMP IMPELLER .....	14-24
WASHER .....	8-39	WATER PUMP IMPELLER .....	27-4-2
WASHER .....	11-24	WATER PUMP IMPELLER .....	27-5-2
WASHER .....	12-43	WATER PUMP KIT (CHROME PLATED) .....	27-5-1
WASHER .....	13-14	WATER PUMP REPAIR KIT .....	27-4-1
WASHER .....	13-17	WATER STRAINER SET .....	14-61
WASHER .....	13-30	WATER TEMPERATURE SENSOR .....	10-31
WASHER .....	13-34	WATER TEMPERATURE SENSOR .....	10-33
WASHER .....	13-38	WAVE WASHER .....	21-44
WASHER .....	14-38	WAVE WASHER 18.7-26-0.3 .....	18-34
WASHER .....	14-55	WAVE WASHER d=14 .....	18-42
WASHER .....	16-7	WAVE WASHER d=47.2 .....	14-23
WASHER .....	16-27	WIRE COVER .....	21-30
WASHER .....	16-37	<Y>	
WASHER .....	16-67	YOKE ASSY .....	17-2
WASHER .....	16-81		
WASHER .....	18-8		
WASHER .....	20-6		
WASHER .....	20-9		
WASHER .....	21-6		
WASHER .....	21-8		
WASHER .....	21-11		
WASHER .....	21-25		
WASHER .....	21-38		
WASHER .....	27-4-9		
WASHER .....	27-7-7		
WASHER .....	27-7-9		
WASHER 10.2-17-2 .....	5-4		
WASHER 10.2-17-2 .....	6-6		
WASHER 10.5-18-1.5 .....	19-6		
WASHER 10.5-18-2 .....	16-42		
WASHER 10.5-20-3.2 .....	1-11		
WASHER 10.5-20-3.2 .....	5-23		
WASHER 12.2-25-2 .....	16-65		
WASHER 12.2-36-3 .....	16-56		
WASHER 12.5-24-1 .....	7-8		
WASHER 12.5-24-1 .....	19-16		
WASHER 13-34-3 .....	16-63		
WASHER 13-34-3 .....	16-80		
WASHER 17-32-3 .....	15-24		
WASHER 18.5-30-1 .....	18-32		
WASHER 22.6-30-2 .....	16-29		
WASHER 25.7-50-1 .....	16-8		
WASHER 4.2-12.5-0.8 .....	7-25		
WASHER 5.3-20-2 .....	18-36		
WASHER 6.5-21-1 .....	7-16		
WASHER 6.5-21-1 .....	8-13		
WASHER 6.5-21-1 .....	10-3		

# INDEX (Parts Number)

171-00053-0	1-70	353-64015-0	14-16-1	3A3-84442-0	21-12	3B7-64027-0	14-17
171-00053-0	27-3-6	353-64016-0	14-16-2	3A3-84451-0	21-40	3B7-64032-0	15-13-1
1E0-36056-0	11-30	353-64121-0	15-23	3A3-84452-0	21-43	3B7-64034-0	15-13-2
309-00132-0	5-22	353-66024-0	14-47	3AA-76145-0	11-10	3B7-64035-0	15-13-3
309-06972-0	6-18	353-66145-1	19-4	3AA-83719-0	7-11	3B7-64036-0	15-14-1
309-06972-0	8-17	353-66215-1	19-17	3AA-83719-0	19-20	3B7-64037-0	15-14-2
332-60005-2	14-3	353-66241-1	14-45	3AB-60001-1	10-23	3B7-64211-0	15-15
332-60006-0	14-4	353-72521-1	24-21	3AC-72580-0	10-13	3B7-64218-0	15-17
332-60006-0	27-6-5	353-72546-0	22-12	3AC-72581-0	10-14	3B7-64219-1	15-18
332-61315-0	19-6	353-72546-0	24-22-3	3AC-72615-0	18-19	3B7-64231-2	24-29
332-67105-1	18-41	353-72546-0	25-14	3B7-00115-0	2-4	3B7-64233-1	24-30
332-70201-0	23-8	353-72547-0	24-22-1	3B7-00115-0	2-10	3B7-65015-0	14-32
334-00131-0	2-11	353-72548-0	24-22-2	3B7-00116-0	2-3	3B7-65015-0	27-6-11
334-04004-0	8-20	353-72548-0	26-5	3B7-01116-0	1-11	3B7-65022-1	14-25
334-04005-0	8-22	353-72548-0	26-10	3B7-01116-0	5-23	3B7-65022-1	27-4-3
334-04007-0	8-23	353-76020-3	22-1	3B7-01291-2	1-69	3B7-66011-1	14-39
334-65012-0	1-18	353-76020-3	25-8	3B7-02234-0	8-35	3B7-66013-1	14-40-1
334-65012-0	1-26	353-77182-1	17-4	3B7-02235-0	8-34	3B7-66014-1	14-40-2
334-65012-0	5-20	353-77191-0	17-7	3B7-02235-0	12-39	3B7-66014-1	27-7-13
334-65012-0	14-33	353-83728-1	19-7	3B7-02235-0	27-3-15	3B7-66023-0	14-44
336-03293-0	8-11	353-84371-0	21-6	3B7-02236-0	8-37	3B7-66023-0	27-6-13
338-01133-0	1-54	353-84388-0	21-13	3B7-02236-0	12-41	3B7-66031-1	14-42
338-01133-0	1-58	353-84394-0	21-25	3B7-02236-0	27-3-16	3B7-66122-2	19-11
338-01133-0	7-28	353-84398-0	14-52	3B7-02237-0	8-33	3B7-67116-0	13-10
338-02215-0	1-50	353-84398-0	16-22	3B7-02237-0	12-38	3B7-67211-0	20-22
338-02215-0	4-50	353-84398-0	27-7-17	3B7-06920-0	8-15	3B7-72650-0	24-7
338-02215-0	8-61	353-84904-0	25-2	3B7-06920-0	10-5	3B7-72651-0	24-8
338-67147-0	18-40	353-84916-0	19-25	3B7-06920-0	10-40	3B7-72655-0	23-23
344-03244-0	8-8	353-84918-0	19-24	3B7-06920-0	12-34	3B7-72655-0	24-11
344-67177-1	16-2	356-04000-1	8-19	3B7-09052-0	12-20	3B7-72655-0	24-17
344-67177-1	16-36	356-04030-0	8-27	3B7-60001-5	13-29	3B7-72656-0	23-15
345-00117-0	1-4	356-04044-0	8-24	3B7-60001-5	14-54	3B7-72656-0	24-3
345-01015-0	1-15	369-60218-1	16-75	3B7-60001-5	27-7-4	3B7-72657-0	24-10
345-01015-0	1-28	369-84398-0	10-20	3B7-60007-0	24-23	3B7-72657-0	24-16
345-01111-0	1-2	369-84398-0	12-24	3B7-60012-1	14-5	3B7-72658-0	23-13
345-01111-0	5-25	393-01160-0	1-53	3B7-60013-0	14-7	3B7-72659-0	23-14
345-01111-0	13-11	393-01160-0	1-57	3B7-60015-1	14-12	3B7-72659-0	24-2
345-03292-0	8-10	394-70013-0	8-59	3B7-60016-1	14-13	3B7-72661-0	23-16
345-05122-1	16-15	398-06972-0	5-31	3B7-60016-1	27-6-6	3B7-72661-0	24-4
345-05122-1	20-19	398-06972-0	18-15	3B7-60103-0	15-4	3B7-72662-0	24-12
345-06915-0	1-66	398-62396-1	16-13	3B7-60103-0	27-6-14	3B7-72664-0	24-18
345-06915-0	16-32	3A3-02100-0	3-12	3B7-60111-0	15-6	3B7-76120-2	10-18
345-64124-0	15-24	3A3-06830-0	22-9	3B7-60111-0	27-6-15	3B7-76145-0	10-19
345-65205-0	14-59	3A3-06830-0	25-11	3B7-60211-0	15-5	3B7-77085-1	16-26
345-66021-0	14-43	3A3-62396-1	16-74	3B7-60217-1	14-8	3B7-77167-0	17-13
345-66021-0	27-6-12	3A3-72560-0	22-5	3B7-60218-1	1-43	3B7-77169-0	17-44
345-66226-0	18-11	3A3-72591-0	22-7	3B7-60219-0	14-9	3B7-77179-0	17-31
345-67113-0	12-3	3A3-76145-0	10-16	3B7-60219-0	27-6-16	3B7-77375-0	17-21
345-67113-0	18-2	3A3-76145-0	10-17	3B7-61112-1	13-37	3B7-77375-0	17-23
345-76092-0	3-4	3A3-81301-0	25-1	3B7-61112-1	27-7-5	3B7-77376-0	17-24
346-04901-2	8-28	3A3-83314-2	21-28	3B7-61114-0	13-41	3B7-77377-1	17-22
346-04901-2	27-3-10	3A3-84307-0	21-18	3B7-61114-0	27-7-10	3B7-77392-0	17-26
346-05228-1	7-18	3A3-84364-2	21-29	3B7-61181-2	13-25	3B7-77393-0	17-27
346-62124-1	16-39	3A3-84365-1	21-22	3B7-61181-2	27-6-4	3B7-77411-0	17-15
346-62412-1	16-29	3A3-84368-0	21-44	3B7-61182-1	13-21	3B7-83715-2	7-10
346-64084-0	14-31	3A3-84374-0	21-5	3B7-61186-0	13-43	3B7-83715-2	19-18
346-64084-0	27-6-10	3A3-84375-0	21-4	3B7-61207-0	13-22	3B7-83720-0	18-44
346-64221-0	15-20	3A3-84376-0	21-33	3B7-61324-0	16-66	3B7863711-3	7-1
346-67113-0	8-14	3A3-84381-0	21-27	3B7-62096-0	16-47	3B7Q60101-1	15-3
346-67113-0	10-4	3A3-84383-0	21-8	3B7-62129-1	16-10	3B7Q61110-0	13-36
346-67113-0	10-39	3A3-84391-0	21-45	3B7-62414-0	16-48	3B7Q61110-0	27-7-2
346-67113-0	12-33	3A3-84398-0	22-17	3B7-62415-0	16-52	3B7Q61342-0	16-68
346-67114-1	6-24	3A3-84401-0	21-36	3B7-62417-0	16-49	3B7Q84312-0	21-14
346-67114-1	8-16	3A3-84403-0	21-37	3B7-62423-1	16-50	3B7Q84343-0	21-42
346-67114-1	10-41	3A3-84404-0	21-41	3B7-63713-0	7-7	3B7Q84366-0	21-35
346-67114-1	12-35	3A3-84406-0	21-47	3B7-63713-0	19-13	3B7Q84441-0	21-34
346-67115-0	7-16	3A3-84407-0	21-38	3B7-63730-0	7-6	3B7Q87323-1	15-2
346-67115-0	8-13	3A3-84421-0	21-9	3B7-63730-0	11-13	3BJ-02215-0	12-19
346-67115-0	10-3	3A3-84422-0	21-48	3B7-63730-0	12-6	3C7-00011-0	2-17-1
346-67115-0	12-32	3A3-84423-0	21-16	3B7-63730-0	18-5	3C7-00014-0	2-17-2
353-06821-0	22-10	3A3-84424-0	21-19	3B7-63730-0	19-15	3C7-00113-0	2-9
353-06821-0	25-12	3A3-84425-0	21-21	3B7-63731-0	7-8	3C7-00118-0	2-2
353-61302-2	16-61	3A3-84426-0	21-20	3B7-63731-0	19-16	3C7-01030-0	1-20
353-61315-1	16-65	3A3-84427-0	21-26	3B7-63732-1	7-9	3C7-01215-0	1-72
353-61321-3	16-62	3A3-84428-0	21-23	3B7-63732-1	19-14	3C7-01215-0	27-3-8
353-61334-0	16-63	3A3-84429-0	21-30	3B7-63733-0	7-2	3C7-01303-5	13-9
353-61334-0	16-80	3A3-84431-0	21-10	3B7-64011-0	15-10	3C7-01303-5	27-3-18
353-63207-0	16-45	3A3-84432-0	21-3	3B7-64015-0	15-12-1	3C7-01312-0	13-13
353-64014-0	14-16-3	3A3-84435-0	21-46	3B7-64016-0	15-12-2	3C7-01403-0	9-9

3C7-01403-0	27-3-13	3C7-72577-0	18-17	3F3-03232-0	8-5	3HK801091-0	1-24
3C7-01513-2	1-30	3C7-76003-1	11-14	3F3-06920-0	6-23	3HK804303-0	6-26
3C7-02092-0	8-60	3C7-76004-0	11-15	3F3-72616-1	18-20	3HK810000-2	5-1
3C7-02104-2	3-2	3C7-77156-0	18-10	3F3-72618-0	20-16	3HK810009-0	5-2
3C7-02104-2	27-3-9	3C7-84471-1	25-17	3F3-76217-0	22-2-1	3HK864518-0	15-26-1
3C7-02215-0	8-44	3C7-84475-0	25-18	3F3-76217-0	25-9-1	3HK864523-0	15-26-2
3C7-02215-0	8-64	3C7-84476-0	25-19	3F3-76218-0	22-2-2	3HK864527-0	15-26-3
3C7-02215-0	8-73	3C7-84477-0	25-20	3F3-76218-0	25-9-2	3HK864532-0	15-26-4
3C7-02305-1	1-35	3C7-87321-2	27-6-1	3F3-76219-0	22-2-3	3HK864536-0	15-26-5
3C7-02305-1	27-3-5	3C7-87322-2	27-4-1	3F3-76219-0	25-9-3	3HK864541-0	15-26-6
3C7-02312-2	13-19	3C7B02302-0	1-34	3F3-84908-0	19-26	3HK864545-0	15-26-7
3C7-02312-2	27-6-3	3C7Q01301-1	13-8	3FF-70200-4	23-1-2	3HK876011-0	11-22
3C7-60017-0	14-14	3C7Q60000-6	14-1	3FW-09110-0	12-15	3HK887090-1	27-2
3C7-60018-0	14-51	3C7Q61411-2	16-60	3FW-66148-0	19-10	3HKQ67645-5	20-2
3C7-60108-2	15-8	3C7Q62010-1	16-46	3FW-76005-0	11-16	3HL-02165-0	8-46
3C7-60205-1	14-61	3C7Q87302-A	27-1-1	3FW-76007-0	11-17	3HL-02165-0	8-52
3C7-60210-0	14-23	3C7Q87304-A	27-1-2	3FW-76009-0	11-18	3HL-02170-0	8-43
3C7-60211-1	14-2	3C7Q87314-2	27-7-1	3FW-76010-0	11-1	3JK-06157-0	4-52
3C7-60213-0	14-19	3C8-62396-1	16-71	3FW-76010-0	11A-1	3KD-02135-0	8-48
3C7-60214-0	14-20	3C8-66308-0	6-22	3FW-76014-0	11A-2	3KD-02170-1	8-72
3C7-60215-0	15-1	3C8-66308-0	10-38	3FW-76015-0	11A-4	3KD-09115-0	1-64
3C7-60218-2	16-11	3C8-66308-0	20-14	3FW-76145-0	11-10a	3KY-67531-0	20-27
3C7-60223-1	14-30	3C8-71015-0	12-26	3FW-76314-0	11A-3	3KY-72523-0	25A-9-1
3C7-60223-1	27-6-9	3C8-71016-0	12-27	3FW-76317-0	11A-5	3KY-72531-0	25A-9-3
3C7-61012-2	13-35	3C8-71016-0	27-3-17	3FW-76318-0	11A-6	3KY-72573-0	25A-11
3C7-61012-2	27-6-2	3C8-71017-0	12-28	3FW-76320-0	11A-7	3KY-72600-0	25A-9-2
3C7-61017-2	13-32	3C8-71018-0	12-29	3FW-76321-0	11A-8	3KY-72637-0	25A-1
3C7-61018-2	13-33	3C8-72120-0	16-78	3FW-76322-0	11A-9	3KY-72638-0	25A-4
3C7-61301-0	16-53	3C8-76171-0	22-8	3FWB76006-0	11-17a	3KY-72672-0	25A-8
3C7-61307-2	16-54	3C8-76171-0	25-10	3G9-66136-0	10-32	3KY-76120-0	25A-3
3C7-61335-0	16-56	3C8-77071-1	16-14	3GF-01139-0	3-5	3KY-76131-0	25A-2
3C7-61336-0	16-70	3C8-77075-0	16-17	3GF-02170-1	8-63	3KY-76132-0	25A-12
3C7-61338-0	16-55	3C8-77075-0	18-35	3GF-10090-0	4-25	3KY-76151-0	25A-7
3C7-61338-0	16-64	3D8-61180-0	13-20	3GF-10130-0	5-28	3KY-76152-0	25A-6
3C7-61339-0	16-59	3E0-62116-1	16-8	3GF-10230-0	24-28	3KY-76153-0	25A-5
3C7-61341-1	16-57	3E0-62121-1	16-9	3GF-10310-0	4-12	3N4-61343-0	16-69
3C7-62133-2	16-79	3E0-62126-0	16-38	3GF-70211-1	23-4-2	3N4-76142-1	18-46
3C7-62139-1	16-82	3E0-62191-1	16-35	3GF-70240-1	23-7-2	3N5-84331-0	22-13
3C7-64010-0	15-9	3E0-62473-1	16-44	3GF-70241-1	23-6-2	3N5-84333-0	22-14
3C7-64020-0	14-15	3E0-72524-0	24-15	3GF-72524-0	23A-6-2	3N5-84336-0	22-15
3C7-64302-3	14-18-1	3E0-72529-0	24-9	3GF-72529-0	23A-3-2	3N5-84465-0	22-16
3C7-64303-3	14-18-2	3E0-72648-0	24-1-2	3GF-72571-0	23A-4-2	3P0-06915-0	3-10
3C7-64303-3	27-7-12	3E0-72649-0	24-1-1	3GF-72596-0	23A-5-2	3PR-06972-0	16-23
3C7-64327-1	14-21	3E0-77076-0	16-18	3GF-72598-0	23A-2-2	3PR-06972-0	16-25
3C7-64328-0	14-22	3E0-77101-1	16-28	3GF-72647-1	23A-1-2	3R0-02426-0	18-14
3C7-65011-0	14-27	3E0-77103-0	16-31	3GF-72672-0	23A-7-2	3R0-07422-0	18-27
3C7-65011-0	27-4-4	3E0-77159-1	17-37	3GF-84560-0	26-7	3R0-66308-0	16-21
3C7-65014-0	14-28	3E0-77163-0	17-12	3GFQ84500-0	21-1	3R0-66308-0	18-43
3C7-65016-0	14-26	3E0-77165-0	17-34	3GM-84550-1	26-2	3R0-67517-0	20-5
3C7-65017-2	14-29	3E0-77167-0	17-40	3GL-72524-0	23A-6-1	3R3-03239-0	8-7
3C7-65018-0	14-34	3E0-77168-0	17-35	3GL-72529-0	23A-3-1	3R3-67142-0	18-39
3C7-65018-0	27-4-5	3E0-77169-0	17-36	3GL-72571-0	23A-4-1	3R3Q67141-0	18-38
3C7-65018-0	27-5-4	3E0-77176-1	17-14	3GL-72596-0	23A-5-1	3T1-00001-0	2-13-1
3C7-65018-0	27-6-7	3E0-77183-0	17-6	3GL-72598-0	23A-2-1	3T1-00004-0	2-13-2
3C7-65021-1	14-24	3E0-77184-0	17-8	3GL-72647-1	23A-2-1	3T1-00021-1	2-14
3C7-65021-1	27-4-2	3E0-77190-0	17-3	3GL-72672-0	23A-7-1	3T1-00024-0	2-15
3C7-65021-1	27-5-2	3E0-77192-0	17-5	3GLQ84550-1	26-1	3T1-00030-0	2-1
3C7-65025-0	14-35	3E0-77199-1	17-9	3GM-84550-1	26-6	3T1-00042-0	2-7
3C7-65025-0	27-4-6	3E0-77365-1	17-19	3GT-35143-0	4-48	3T1-00046-0	2-8
3C7-65029-0	14-36	3E0-77383-0	17-20	3GT-35143-0	8-55	3T1-00121-0	9-6
3C7-65029-0	27-4-7	3E0-77388-0	17-25	3GT-35143-0	12-1	3T1-00121-0	27-3-12
3C7-65029-0	27-5-6	3E0-77395-0	17-28	3GT-35143-0	12-9	3T1-01005-0	1-25
3C7-65029-0	27-6-8	3E0-77398-0	17-29	3H6-63619-1	7-17	3T1-01005-0	27-3-2
3C7-65110-0	14-57-1	3E0-77407-0	17-16	3H6-72100-0	23-9	3T1-01024-0	1-17
3C7-65120-0	14-57-2	3E0-77408-0	17-17	3H8-76040-0	10-7	3T1-01024-0	27-3-3
3C7-65120-0	27-7-14	3E0-77430-1	17-10	3HK-02135-0	8-50	3T1-01138-0	1-74
3C7-65204-0	14-60	3E0-77431-1	17-38	3HK-02165-0	4-47	3T1-02230-0	8-32
3C7-65206-0	14-58	3E0-77432-1	17-39	3HK-02166-0	8-54	3T1-02239-0	8-40
3C7-65231-1	27-5-1	3E0-77434-0	17-11	3HK-02166-0	8-58	3T1-02245-0	3-7
3C7-65238-0	27-5-3	3E0-77453-0	17-45	3HK-06401-1	10-1	3T1-02245-0	27-3-11
3C7-65239-1	27-5-5	3E0-77456-0	17-46	3HK-09115-0	9-11	3T1-02311-0	13-15
3C7-66110-0	19-1	3E0-77472-1	17-30	3HK-10010-1	5-7	3T1-03813-0	8-70
3C7-66225-0	19-3	3E0-77475-0	17-32	3HK-10089-1	4-32	3T1-04100-0	8-30
3C7-67114-1	12-4	3E0-77479-0	17-33	3HK-10100-0	7-13	3T1-04234-0	6-3
3C7-67114-1	18-3	3E0-77557-0	17-41	3HK-36056-0	11-31	3T1-04302-0	6-2
3C7-67164-0	18-9	3E0-77558-0	17-42	3HK-64235-0	15-28	3T1-04310-0	6-1
3C7-70211-1	23-4-1	3E0-77559-0	17-43	3HK-64238-0	15-27	3T1-06007-0	9-5
3C7-70217-0	23-5	3E0-84905-0	19-21	3HK-67501-0	20-12	3T1-06123-0	9-2
3C7-70220-1	23-2	3E0-84914-0	19-22	3HK-76110-1	10-24	3T1-06145-0	9-7
3C7-70224-1	23-3	3E0-84917-0	19-23	3HK-76140-0	11-6	3T1-06157-1	4-37
3C7-71030-0	12-37	3E0Q62112-0	16-4	3HK-87123-0	2-16-1	3T1-06191-0	9-1
3C7-71033-0	12-40	3E0Q62113-1	16-5	3HK-87124-0	2-16-2	3T1-06301-1	11-25
3C7-72180-3	20-25	3E0Q62313-3	16-1	3HK-87802-3	20-26	3T1-06330-0	10-12

3T1-06469-0	10-28	3T1-77195-0	17-2	3T5-72537-1	26-3	910103-5840	11-11
3T1-06470-0	10-26	3T1-84398-0	1-61	3T5-72537-1	26-8	910103-6512	9-8
3T1-06902-0	10-36	3T1-84398-0	4-44	3T5-76086-0	22-3	910103-6518	6-20
3T1-06915-0	8-65	3T1-87121-9	27-3-1	3T5-76114-0	24-26	910103-6610	1-63
3T1-06917-0	8-67	3T1-87130-0	2-12-1	3T5-76115-1	22-11	910103-6612	1-59
3T1-06972-0	1-62	3T1-87131-0	2-12-2	3T5-76115-1	25-13	910103-6612	4-7
3T1-06999-0	10-27	3T1-87330-0	5-9	3T5-76142-1	10-15	910103-6612	5-32
3T1-06999-0	10-29	3T1-87331-1	5-11	3T5-76201-0	25-15	910103-6612	14-48
3T1-07233-1	10-22	3T1B01021-0	1-16	3T5-76246-0	10-11	910103-6612	18-16
3T1-07737-1	18-24	3T1B01100-1	1-1	3T5-76249-0	10-9	910103-6612	18-47
3T1-09010-0	12-2	3T1B02240-0	3-1	3T5-84398-0	1-65	910103-6614	8-41
3T1-10012-0	5-6	3T1B02244-0	3-6	3T5-84398-0	4-53	910103-6616	4-42
3T1-10019-0	5-8	3T1B02300-1	1-33	3T5-84398-0	7-27	910103-6616	18-45
3T1-10025-0	5-10	3T1B10048-0	5-15	3T5-84398-0	8-18	910103-6625	7-15
3T1-10042-0	5-13	3T1B10049-0	5-16	3T5-84398-0	8-69	910103-6625	18-7
3T1-10054-0	5-17	3T1Q61192-0	13-31	3T5-84398-0	9-12	910103-6630	6-21
3T1-10060-0	5-26	3T1Q61225-1	13-26	3T5-84398-0	12-18	910103-6630	8-12
3T1-10061-0	5-27	3T1Q61241-0	13-2	3T5-84398-0	12-21	910103-6630	10-2
3T1-10062-0	5-21	3T1Q61245-0	13-1	3T5-84398-0	16-34	910103-6630	10-37
3T1-10080-0	4-1	3T1Q67100-2	18-1	3T5-84480-1	25-5	910103-6630	12-31
3T1-10088-0	4-30	3T1Q67209-1	20-21	3T5-84490-2	25-3	910103-6630	16-12
3T1-10104-0	7-29	3T1Q67521-0	20-13	3T5-84520-1	25-6	910103-6640	8-29
3T1-10104-0	27-3-14	3T1Q67640-0	20-3	3T5-84540-2	25-4	910103-6835	7-5
3T1-10144-0	4-39	3T1Q76118-0	18-6	3T5B10143-0	4-35	910103-6835	19-12
3T1-10300-0	4-19	3T4-06972-1	12-36	3T7-00119-0	2-5	910103-7630	12-22
3T1-60001-1	13-28	3T5-02229-0	8-36	3T7-01175-0	1-68	910103-7635	10-30
3T1-60001-1	14-53	3T5-03230-0	8-4	3T7-09072-0	12-7	910103-7835	5-24
3T1-60001-1	27-7-3	3T5-03235-0	8-9	3T7-09076-0	12-17	910121-7625	1-19
3T1-60018-0	8-68	3T5-04116-0	6-7	3T9-00117-0	1-3	9101E3-0612	16-16
3T1-60108-0	7-30	3T5-04236-0	6-10	3T9-00121-0	1-71	9101E3-0620	16-20
3T1-60108-0	19-5	3T5-04237-0	6-11	3T9-00121-0	27-3-7	9101E3-0835	18-4
3T1-61097-0	13-7	3T5-04238-0	6-14	3T9-01032-1	1-22	9101E3-5612	1-67
3T1-61212-0	13-42	3T5-04239-0	6-15	3T9-01032-1	27-3-4	9101E3-5612	3-11
3T1-61213-0	13-27	3T5-04308-0	5-3	3T9-10109-1	7-4	9101E3-5612	13-44
3T1-61242-0	13-3	3T5-04308-0	6-5	3T9-63702-3	7-3	9101E3-5612	16-3
3T1-61244-0	13-4	3T5-04309-0	5-4	3T9-71020-0	12-30	9101E3-5616	13-45
3T1-61315-0	16-42	3T5-04309-0	6-6	3T9B01060-0	1-21	9101E3-5616	18-22
3T1-62435-0	18-33	3T5-04312-0	6-4	3U1-06915-0	8-66	9101E3-5620	13-5
3T1-63109-0	18-34	3T5-04313-0	6-8	3V1-60001-1	3-3	9101E3-5635	13-6
3T1-63718-1	7-14	3T5-04314-0	6-9	3Y7-72026-0	11-29	9101E3-5640	1-23
3T1-63731-0	18-32	3T5-04317-0	6-12	3Y9-10302-0	4-29	9101E3-5835	16-58
3T1-64093-0	15-11	3T5-04318-0	6-13	3Y9-10311-1	4-14	9101F4-0630	1-40
3T1-64215-2	15-16	3T5-04319-0	6-19	3Y9-10312-0	4-15	9101F4-0820	1-31
3T1-64222-0	15-19	3T5-06437-0	20-18	3Y9-62431-1	16-40	9101F4-0835	1-36
3T1-64223-0	15-21	3T5-06920-0	6-25	3Y9-62433-0	16-43	9101F4-0835	13-16
3T1-64224-0	15-22	3T5-06971-1	1-29	3Y9-72194-0	11-28	9101F4-5635	5-5
3T1-67005-0	11-26	3T5-10041-0	5-18	3Y9-72514-0	10-31	910203-0520	18-37
3T1-67142-0	18-31	3T5-10046-0	5-14	3Y9-72514-0	10-33	9102E3-1020	16-6
3T1-67146-0	18-36	3T5-10086-0	4-38	3Y9-76049-0	24-24	915303-0825	14-10
3T1-67147-0	18-26	3T5-10091-0	4-9	3Y9-76248-0	10-10	915324-1055	1-6
3T1-67161-0	18-13	3T5-10094-0	4-24	3Y9-76251-0	24-27	915324-1065	1-5
3T1-67212-0	20-23	3T5-10094-0	4-27	324-72573-0	24-25	9153E3-0825	13-39
3T1-67213-0	20-20	3T5-10095-0	4-23	325-72640-1	23-12	9153E3-0825	27-7-6
3T1-67511-0	20-4	3T5-10095-0	4-26	325-84462-0	25-7-1	916124-0840	1-12
3T1-67516-0	20-10	3T5-10098-0	4-3	325-84462-0	25-7-2	916124-0850	1-13
3T1-67660-0	20-17	3T5-10099-0	4-45	910103-0525	20-8	916124-0865	1-14
3T1-67680-0	18-29	3T5-10107-0	7-22	910103-0525	21-32	916129-0875	1-27
3T1-67681-0	18-30	3T5-10110-0	7-21	910103-0612	1-7	916129-1065	1-10
3T1-70200-1	23-1-1	3T5-10128-0	7-23	910103-0612	16-24	9161E3-0885	14-37
3T1-71010-0	12-25	3T5-10129-0	7-25	910103-0616	20-24	9161E3-0885	27-4-8
3T1-72043-0	20-1	3T5-10145-0	4-36	910103-0830	13-23	9161F4-0845	11-23
3T1-72181-0	11-27	3T5-10148-0	4-22	910103-0835	12-5	9161F9-0840	1-38
3T1-72403-0	18-25	3T5-10150-1	8-1	910103-0865	4-10	921146-4516	25-16
3T1-72404-0	18-28	3T5-10153-0	4-41	910103-5512	6-16	921503-0206	22-6
3T1-72405-0	23-11	3T5-10162-0	4-31	910103-5610	10-8	921503-0406	21-15
3T1-72410-0	18-23	3T5-10162-0	4-33	910103-5612	10-25	921503-0408	8-6
3T1-72571-0	23-20	3T5-10164-1	4-5	910103-5612	11-8	921503-0445	14-62
3T1-72573-0	26-4	3T5-10165-0	4-6	910103-5612	11-9	921503-0510	21-39
3T1-72573-0	26-9-2	3T5-10166-0	4-2	910103-5612	16-72	921503-5316	22-4
3T1-72574-0	16-19	3T5-10167-0	4-4	910103-5612	16-73	921503-5612	16-33
3T1-72593-0	10-35	3T5-10169-0	4-40	910103-5616	16-76	921503-6420	7-24
3T1-72617-0	18-21	3T5-10302-0	4-28	910103-5616	18-18	921503-6430	8-3
3T1-72653-0	23-22	3T5-10303-0	4-21	910103-5620	1-73	921603-0512	21-2
3T1-72659-0	23-21	3T5-10304-0	4-20	910103-5620	6-27	921603-0518	21-17
3T1-72665-0	23-24	3T5-10314-0	4-16	910103-5620	8-31	9216E3-0614	14-6
3T1-76060-2	10-21	3T5-10315-0	4-18	910103-5620	9-10	921722-0306	8-25
3T1-76079-0	1-8	3T5-10316-0	4-17	910103-5625	3-8	922531-6414	8-2
3T1-76116-1	18-12	3T5-10317-0	4-13	910103-5625	5-19	9225F2-6528	8-21
3T1-76141-1	11-7	3T5-67114-0	10-6	910103-5630	1-44	930103-0500	21-31
3T1-76174-0	1-60	3T5-72050-0	23-10	910103-5635	9-3	930103-0600	10-13a
3T1-76174-0	4-43	3T5-72195-0	7-31	910103-5635	13-12	930103-0600	19-8
3T1-77150-1	16-77	3T5-72196-0	4-51	910103-5665	3-9	930103-0600	21-7
3T1-77180-0	17-1	3T5-72537-1	23-19	910103-5820	11-19	930103-0800	8-38



930103-0800 . . . . .	11-10b	98AB-50-115 . . . . .	1-49
930103-0800 . . . . .	12-42	98AB-50-140 . . . . .	8-45
930103-0800 . . . . .	13-40	98AB-50-140 . . . . .	8-51
930103-0800 . . . . .	27-7-8	98AB-50-140 . . . . .	8-56
930203-0400 . . . . .	23-26	98AB-50-360 . . . . .	1-46
930203-0400 . . . . .	24-13	98AB-50-460 . . . . .	4-49
930203-0400 . . . . .	24-19	98AB-50-500 . . . . .	1-75
930203-0500 . . . . .	23-17	98AB-50-720 . . . . .	4-46
930203-0500 . . . . .	24-5	98AB-701200 . . . . .	8-71
930203-0600 . . . . .	7-19	98AB-701600 . . . . .	23-7-1
930222-0300 . . . . .	8-26	98AB-70-180 . . . . .	8-62
930403-0400 . . . . .	14-63	98AB-70-300 . . . . .	8-42
930403-0500 . . . . .	20-11	98AB-70-700 . . . . .	23-6-1
930403-0600 . . . . .	20-15	98AL-40-080 . . . . .	1-51
930403-0800 . . . . .	14-11	98AL-40-280 . . . . .	1-56
930403-1000 . . . . .	19-2	98AL-40-300 . . . . .	1-55
931121-1000 . . . . .	1-9	98AL-40-480 . . . . .	1-52
940103-0500 . . . . .	6-17	98AL-40-800 . . . . .	14-50-1
940103-0500 . . . . .	20-9	98AL-40-920 . . . . .	14-50-2
940103-0600 . . . . .	7-20	98AL-40-920 . . . . .	27-7-11
940103-0600 . . . . .	16-37	98AT130-060 . . . . .	5-29
940103-0600 . . . . .	18-8	98AT130-140 . . . . .	5-30
940103-0600 . . . . .	20-6	98AY-45-115 . . . . .	4-8
940103-0800 . . . . .	4-11	99AA-2-0180 . . . . .	12-14
940103-0800 . . . . .	8-39	99AA-2-0270 . . . . .	12-13
940103-0800 . . . . .	11-24	99AA-2-0360 . . . . .	12-12
940103-0800 . . . . .	12-43	99AA-2-0450 . . . . .	12-11
940103-0800 . . . . .	13-14	99AA-2-0510 . . . . .	12-16
940103-0800 . . . . .	13-17	99AA-2-0680 . . . . .	12-10
940103-0800 . . . . .	14-38	99AA-6-0200 . . . . .	12-8
940103-0800 . . . . .	21-11	99AA-6-1150 . . . . .	12-23
940103-0800 . . . . .	27-4-9		
940103-1200 . . . . .	16-27		
940103-1200 . . . . .	16-81		
940121-0600 . . . . .	1-42		
940121-0800 . . . . .	1-37		
9401E3-0800 . . . . .	1-39		
9401E3-0800 . . . . .	13-30		
9401E3-0800 . . . . .	14-55		
9401E3-0800 . . . . .	27-7-7		
9401E3-1000 . . . . .	13-34		
940203-0800 . . . . .	13-24		
9402E3-1000 . . . . .	13-38		
9402E3-1000 . . . . .	16-7		
9402E3-1000 . . . . .	27-7-9		
9402E3-1200 . . . . .	16-67		
941303-0400 . . . . .	23-25		
941303-0400 . . . . .	24-14		
941303-0400 . . . . .	24-20		
941303-0500 . . . . .	23-18		
941303-0500 . . . . .	24-6		
941303-0600 . . . . .	9-4		
941303-0600 . . . . .	10-13b		
941303-0600 . . . . .	19-9		
941303-0800 . . . . .	13-18		
941322-0600 . . . . .	1-41		
941322-0800 . . . . .	1-32		
941403-1400 . . . . .	18-42		
9450E3-1800 . . . . .	17-18		
945103-2200 . . . . .	16-30		
945103-3200 . . . . .	16-51		
945107-3500 . . . . .	2-6		
945303-0500 . . . . .	20-7		
945303-0600 . . . . .	21-24		
951403-3510 . . . . .	14-41		
951403-3510 . . . . .	27-7-15		
951403-3516 . . . . .	14-46		
951403-3516 . . . . .	14-56		
951403-3516 . . . . .	16-41		
951403-3516 . . . . .	27-7-16		
951503-0325 . . . . .	15-25		
951603-0800 . . . . .	7-12		
951603-0800 . . . . .	19-19		
9601-0-6203 . . . . .	5-12		
9601-0-6208 . . . . .	15-7		
9701-1-1109 . . . . .	1-45		
98AB-30-420 . . . . .	7-26		
98AB-50-040 . . . . .	8-49		
98AB-50-065 . . . . .	1-47		
98AB-50-065 . . . . .	1-48		
98AB-50-100 . . . . .	8-53		
98AB-50-100 . . . . .	8-57		
98AB-50-110 . . . . .	8-47		

## Note





**TOHATSU CORPORATION**

**Address : 5-4,3-chome,Azusawa,Itabashi-ku,  
TOKYO,174-0051 JAPAN**

**Phone : TOKYO (03)3966-3117**

**FAX : TOKYO (03)3966-0090**

**Website : [www.tohatsu.co.jp](http://www.tohatsu.co.jp)**

トーハツ船外機  
パーツ カタログ

**2015  
PARTS CATALOG**

**MD 115A2**

本 社 〒174-0051 東京都板橋区小豆沢3-5-4 03(3966)3116  
マリン九州 〒812-0892 福岡市博多区東那珂2-10-55 092(411)8770  
マリン関西 〒530-0043 大阪市北区天満1-8-27 06(6358)2971  
マリン関東 〒174-0051 東京都板橋区小豆沢3-5-4 03(3966)2222